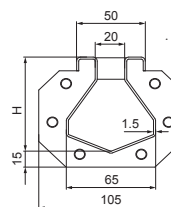


ACO Slot 20 modularni kanali

Opis proizvoda

- Idealni za odvodnju voda od pranja ili kao vodena barijera između suhih i mokrih područja
- Modularni koncept omogućava prilagodavanje ugrađenoj opremi i uklapanje u postojeći raspored keramike
- Dno kanala V-presjeka omogućava veću brzinu otjecanja kod malih protoka, te bolji efekt samočišćenja
- U skladu sa HRN EN 1253
- Nosivost testirana prema HRN EN 1433
- Materijal nehrđajući čelik AISI 304 ili AISI 316L
- Debljina lima 1,5 mm
- Pikopasivizirano tijelo
- Elementi sa integriranim padom
- Zaštitni rub širine 15 mm ispunjen tvrdom gumom
- Širok izbor rešetki od L15 do C250
- Podesive stope za novelaciju od 60-110 mm
- Ankeri za učvršćivanje u betonu
- Košarica za nečistoće volumena 0,5 - 0,6 litre

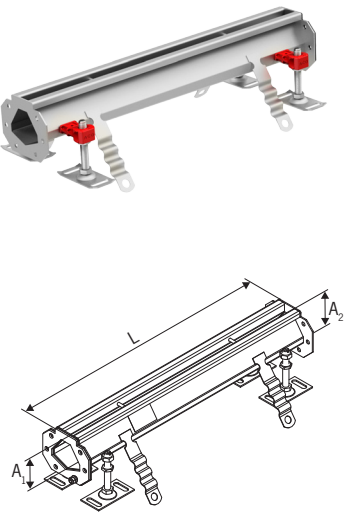
ACO Slot 20 dimenzije



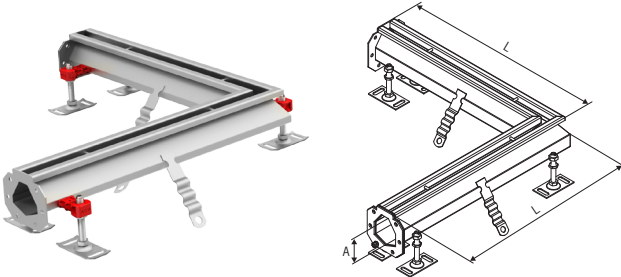
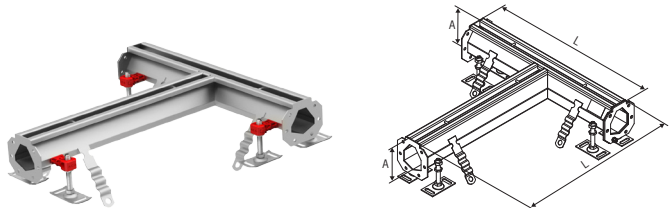
ACO Slot 20 kanal bez pada

Ilustracija/Crtež	L (mm)	A (mm)	Težina	Kvaliteta materijala	
				AISI 304	AISI 316L
 	500	70	2,30	92300	92350
		90	2,60	92301	92351
		120	2,90	92302	92352
	1000	70	3,70	92305	92355
		90	4,20	92306	92356
		120	5,00	92307	92357
	2000	70	6,70	92310	92360
		90	7,70	92311	92361
		120	9,10	92312	92362
3000	70	9,80	92316	92366	
	90	11,30	92317	92367	
	120	13,50	92318	92368	

ACO Slot 20 modularni kanali
ACO Slot 20 kanal sa integriranim padom

Ilustracija/Crtež	L (mm)	A1 (mm)	A2 (mm)	Težina	Kvaliteta materijala	
					AISI 304	AISI 316L
	500	70	75	2,30	92303	92353
		75	80	2,40	92304	92354
	1000	70	75	3,80	92308	92358
		75	80	3,90	92309	92359
	2000	70	80	6,90	92313	92363
		80	90	7,40	92314	92364
		90	100	7,90	92315	92365
	3000	70	80	10,20	92319	92369
		80	90	11,00	92320	92370
		90	100	11,70	92321	92371
		100	110	12,40	92322	92372
	6000	70	90	20,60	409014	409015
		90	110	23,50	409016	409017

ACO Slot 20 kutni element / T element

Ilustracija/Crtež	L (mm)	A (mm)	Težina	Kvaliteta materijala	
				AISI 304	AISI 316L
	500	70	3,80	92338	92388
		75	3,90	92339	92389
		80	4,00	92340	92390
		90	4,20	92341	92391
		100	4,50	92342	92392
		110	4,70	92343	92393
		120	5,00	92344	92394
	500	70	4,10	92345	92395
		75	4,20	92346	92396
		80	4,30	92347	92397
		90	4,60	92348	92398
		100	4,80	92349	92399
		110	5,10	92400	92450
		120	5,30	92401	92451

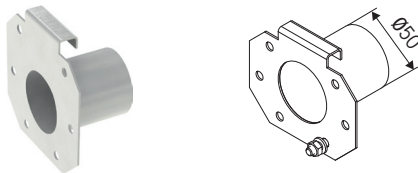
ACO Slot 20 modularni kanali

ACO Slot 20 kanal sa krajnjim izljevom duljine 500 mm

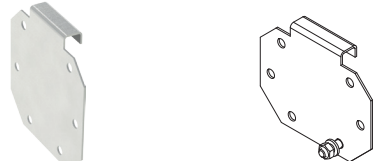
Ilustracija/Crtež	Promjer izljeva	Slivnik	Dimenzija revizije [mm]	A [mm]	Težina	Kvaliteta materijala	
						AISI 304	AISI 316L
	110 mm	EG 150 protok 1,3 - 1,5 l	200x200	70	2,90	414341	414348
				75	3,30	414342	414349
				80	3,40	414343	414350
				90	3,50	414344	414351
				100	3,60	414345	414352
				110	3,70	414346	414353
				120	3,90	414347	414354
	125 mm	FHD 142 protok 1,6 - 1,9 l	200x200	70	2,90	415925	415970
				75	3,30	415926	415971
				80	3,40	415927	415972
				90	3,50	415928	415973
				100	3,60	415929	415974
				110	3,70	415930	415975
				120	3,90	415931	415976
	142 mm	FHD 157 protok 3,2 - 4,2 l	250x250	70	2,90	414201	414208
				75	3,30	414202	414209
				80	3,40	414203	414210
				90	3,50	414204	414211
				100	3,60	414205	414212
				110	3,70	414206	414213
				120	3,90	414207	414214

ACO Slot 20 pribor



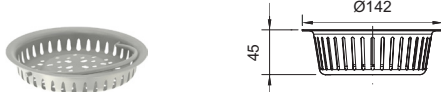

ACO Slot 20 čeona stijenka sa izljevom (DN 50)

Ilustracija/Crtež	A (mm)	Težina	Kvaliteta materijala	
			AISI 304	AISI 316L
	70	0,33	92331	92381
	75	0,33	92332	92382
	80	0,34	92333	92383
	90	0,36	92334	92384
	100	0,80	92335	92385
	110	0,40	92336	92386
	120	0,22	92337	92387

ACO Slot 20 čeona stijenka

Ilustracija/Crtež	A (mm)	Težina	Kvaliteta materijala	
			AISI 304	AISI 316L
	70	0,30	92324	92374
	75	0,20	92325	92375
	80	0,20	92326	92376
	90	0,30	92327	92377
	100	0,20	92328	92378
	110	0,30	92329	92379
	120	0,30	92330	92380

ACO Slot 20 pribor

Ilustracija/Crtež	Opis	Za promjer izljeva	Težina	Kvaliteta materijala	
				AISI 304	AISI 316L
	Sito	110 mm	0,10	97235	97285
	Zapor za miris sa sitom	110 mm	0,70	97217	97267
	Košarica za nečistoće volumen 0,5 litre	125 mm	0,40	414739	414839
	Košarica za nečistoće volumen 0,6 litre	142 mm	0,10	408202	408212

ACO Slot 20 – rešetke

Rešetke za dosjed 200x200 mm / 250x250 mm

Ilustracija/Crtež	FHD	Dizajn i nosivost	Završna obrada	Protukliznost	200x200 mm		250x250 mm	
					AISI 304	AISI 316L	AISI 304	AISI 316L
	•	Lijevana M125	elektro polirana	da	416942	-	416943	-
	•	Prečkasta R50	piko pasivizirana	da	416912	416913	416914	416915
	•	Prečkasta M125		da	408093	409193	408028	408128
	•	Prečkasta C250		da	408043	409143	408044	408144
		Mrežasta L15	elektro polirana	da	408090	408190	408095	408195
				ne	408091	408191	408096	408196
		Quadrato perforirana L15	piko pasivizirana	ne	408092	408192	408097	408197
		Heelsafe L15	piko pasivizirana	ne	408022	408122	408031	408131
		Volcano L15	elektro polirana	da	408094	408194	408033	408133
		Slot M125	piko pasivizirana	ne	408021	408121	408030	408130