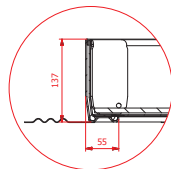
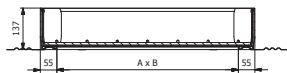


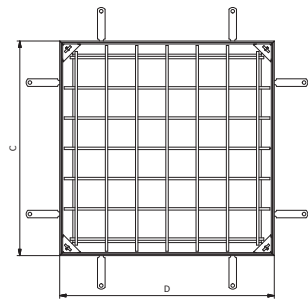
ACO pristupni poklopci UNIFACE DEEP 65

Informacije o proizvodu

- Razred opterećenja do B125 za sve svijetle otvore do 1 m
- Dublji poklopac omogućuje ispunu pločicama, opločnicima ili prirodnim kamenom debljine do 65 mm (Ijepilo uključeno)
- Bez rizika – zajamčen i certificiran razred opterećenja
- Osiguran u okviru pomoću vlastite težine
- Jednostavno uklanjanje i sastavljanje



- Otporni na koroziju - vruće pocinčani čelik ($\geq 60 \mu\text{m}$ cinka) ili pasivizirani nehrđajući čelik
- Precizan dizajn
- Manje trenja između okvira i poklopca
- Bez oštih rubova – poboljšana sigurnost
- Orebreni profil na poklopcu iz pocinčanog čelika proizveden iz inovativnog materijala UltraSTEEL®.
- Značajan doprinos smanjenju težine poklopca istovremeno zadržavajući čistoću, stabilnost i krutost proizvoda.
- Orebreni profil na poklopcu iz nehrđajućeg čelika napravljen iz standardne čelične ploče debljine 2 mm
- Poklopci s dvostrukom brtvom za maksimalnu vodu i plinotijesnost.



GS - vruće pocinčani čelik (1.0037)

SS 304 - pasivizirani nehrđajući čelik (1.4301)

NOVO Podaci za narudžbu

Svijetli otvor (A x B)	Vanjske dimenzije (C x D)	Visina okvira	Dubina poklopca	Prostor za završnu oblogu	Razred opterećenja (HRN EN 124)	Težina [kg]	Art.br.	Art.br.
							GS (1.0037)	SS 304 (1.4301)
300 x 300	410 x 410	137	125	do 65	B125	13,3	445886	445887
400 x 400	510 x 510	137	125	do 65	B125	17,1	445890	445891
500 x 500	610 x 610	137	125	do 65	B125	21,3	445894	445895
600 x 600	710 x 710	137	125	do 65	B125	25,8	445898	445899
700 x 700	810 x 810	137	125	do 65	B125	32,6	445902	445903
800 x 800	910 x 910	137	125	do 65	B125	38,4	445906	445907
900 x 900	1010 x 1010	137	125	do 65	B125	44,5	445910	445911
1000 x 1000	1110 x 1110	137	125	do 65	B125	51,1	445914	445915
600 x 1000	710 x 1110	137	125	do 65	B125	37,6	445918	445919
800 x 1000	910 x 1110	137	125	do 65	B125	44,3	445922	445923