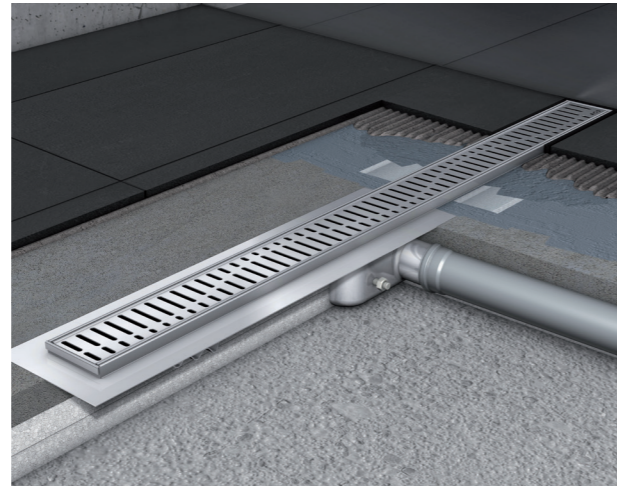


ACO ShowerDrain C

Tuš kanalicica s horizontalnom prirubnicom

Prednosti proizvoda

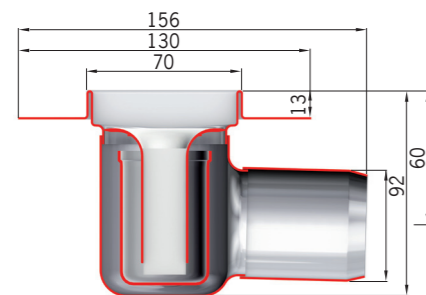
- Minimalna ugradbena visina 53 mm, do gornjeg ruba prirubnice
- Slobodan pristup odvodnoj cijevi za optimalno čišćenje
- Zavareno tijelo iz nehrđajućeg čelika bez mogućnosti curenja
- Jedinstveni profil pokrovnih rešetki sprečava prelet vode (zaštićeno patentom)



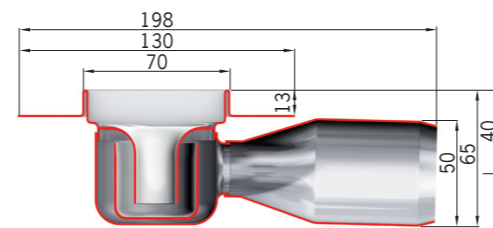
Informacije o proizvodu

- Materijal kanala: nehrđajući čelik AISI 304
- Razred opterećenja: K3 prema HRN EN 1253
- Unutarnja širina kanala: 64 mm
- Protok:
 - 0.5 l/s bez akumulacije
 - 0.95 l/s s akumulacijom 20 mm (HRN EN 1253)
- Izljevni priključak: pogodan za sve cijevne sustave s utičnom spojnicom
- Promjer priključka: DN 50
- Zapor za miris: dvodijelni, izvadivi
- Dizajn prirubnice: puni uzdužni var
- Izvedbe prirubnice: horizontalne cijelom duljinom

- Tijelo kanala: pikopasivizirana površina
- Ugradnja: spremno za ugradnju
- Zvučna izolacija: zvučno izolirajući elementi dio standardne isporuke
- Ukupna visina ugradnje:
 - 65 mm (stupac vode visine 30 mm u zaporu za miris)
 - 92 mm (stupac vode visine 50 mm u zaporu za miris)
- Podesiva visina: 55 mm upotrebom stopa za visinsko podešavanje
- Mjesto ugradnje: slobodno u prostoriji
- Rešetke: brušena površina
- Izvedbe rešetke: dizajnerske rešetke iz nehrđajućeg čelika, ispuna za keramiku



Normalna ugradnja s plitkim hidroizolacijskim premazom



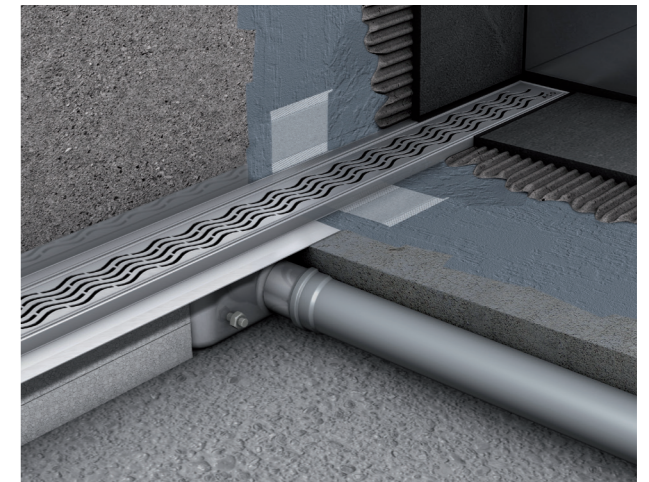
Plitka ugradnja s plitkim hidroizolacijskim premazom

ACO ShowerDrain C

Tuš kanalicica s vertikalnom prirubnicom

Prednosti proizvoda

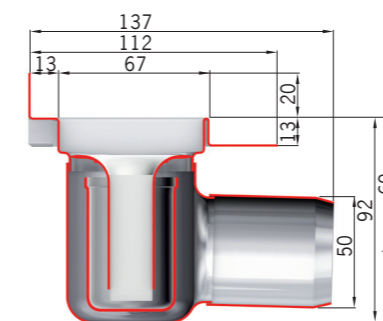
- Minimalna ugradbena visina 53 mm, do gornjeg ruba prirubnice
- Slobodan pristup odvodnoj cijevi za optimalno čišćenje
- Zavareno tijelo iz nehrđajućeg čelika bez mogućnosti curenja
- Vertikalna prirubnica osigurava dodatnu sigurnost od curenja na osjetljivom mjestu spoja zida i poda
- Jedinstveni profil pokrovnih rešetki sprečava prelet vode (zaštićeno patentom)



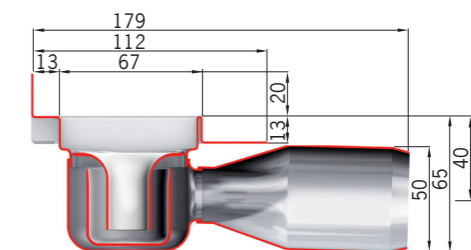
Informacije o proizvodu

- Materijal kanala: nehrđajući čelik AISI 304
- Razred opterećenja: K3 prema HRN EN 1253
- Unutarnja širina kanala: 64 mm
- Protok:
 - 0.5 l/s bez akumulacije
 - 0.95 l/s s akumulacijom 20 mm (HRN EN 1253)
- Izljevni priključak: pogodan za sve cijevne sustave s utičnom spojnicom
- Promjer priključka: DN 50
- Zapor za miris: dvodijelni, izvadivi
- Dizajn prirubnice: puni uzdužni var
- Izvedbe prirubnice: horizontalne cijelom duljinom i stražnja zidna prirubnica

- Tijelo kanala: pikopasivizirana površina
- Ugradnja: spremno za ugradnju
- Zvučna izolacija: zvučno izolirajući elementi dio standardne isporuke
- Ukupna visina ugradnje:
 - 65 mm (stupac vode visine 30 mm u zaporu za miris)
 - 92 mm (stupac vode visine 50 mm u zaporu za miris)
- Podesiva visina: 55 mm upotrebom stopa za visinsko podešavanje
- Mjesto ugradnje: uza zid
- Rešetke: brušena površina
- Izvedbe rešetke: dizajnerske rešetke iz nehrđajućeg čelika, ispuna za keramiku



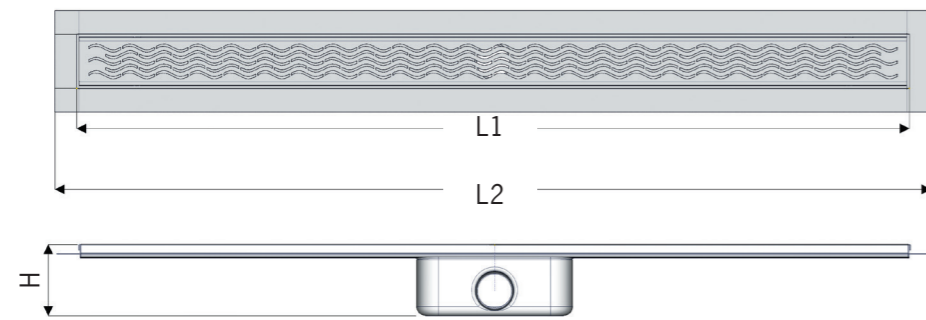
Normalna ugradnja s vertikalnom prirubnicom



Plitka ugradnja s vertikalnom prirubnicom

Ugradbene dimenzije

L1 [mm]	585	685	785	885	985	1085	1185
L2 [mm]	645	745	845	945	1045	1145	1245



H = 92 mm sa standardnim zaporom za miris (visina vodenog stupca 50 mm)
 H = 65 mm sa plitkim zaporom za miris (visina vodenog stupca 30 mm)

Podaci za narudžbu, ShowerDrain C (kanal s rešetkom - visina 65 mm)



Slika proizvoda	Dizajn	585 mm	685 mm	785 mm	885 mm	985 mm	1185 mm
		Art. br.					
	Wave	406954	406955	406956	406957	406958	406960
	Square	406275	406276	406277	406278	406279	406281
	Slot	406204	406205	406206	406207	406208	406210
	Tile	408672	408673	408674	408675	408676	408678

Podaci za narudžbu, ShowerDrain C (kanal s rešetkom - visina 92 mm)



Slika proizvoda	Dizajn	585 mm	685 mm	785 mm	885 mm	985 mm	1185 mm
		Art. br.					
	Wave	404484	404485	404486	404487	404488	404490
	Square	404492	404493	404494	404495	404496	404498
	Slot	403798	403799	403800	403801	403802	403804
	Tile	408651	408652	408653	408654	408655	408657