

**PARKIRALIŠTA
NOGOSTUPI I BIKIKLISTIČKE STAZE
TRGOVAČKI CENTRI
PJEŠAČKE I URBANE ZONE**

ACO Drain®

Multiline

ACO DRAIN

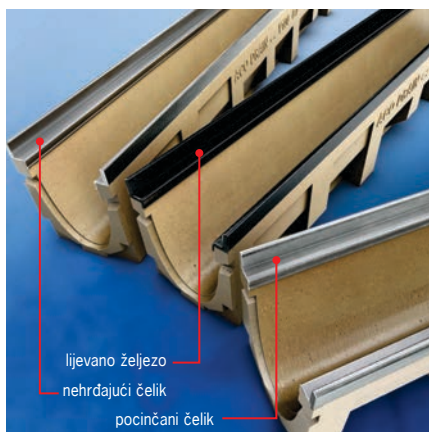
Nova generacija odvodnih kanala ACO Multiline



Povećana je vrijednost za sve ciljne skupine

Trgovci profitiraju zbog jako suženog asortimana a projektanti štede vrijeme pri izradi troškovnika, jer ideja Multiline-a na kojoj počiva sustav, omogućuje visok stupanj standardizacije spoja pojedinih elemenata. Investitorima se pak nude kvalitetna rješenja dizajna i konstrukcije jer Multiline ujedinjuje oblikovnu raznolikost, visoku funkcionalnost i iznimnu dugovječnost.

Ojačanje ruba iz nehrđajućeg ili pocinčanog čelika, te lijevanog željeza



Tehnički jedinstveno i nadmoćno

Novom generacijom odvodnih kanala ACO Multiline postavljamo nove standarde u području projektiranja, izvedbe i djelotvornosti linijske odvodnje. S iskustvom vodećeg na tržištu, postigli smo ono što napredak i treba postići: poboljšanje za sve.



Potpuna nepropusnost odvodnih tijela do gornjega ruba okvira, kao i glatka površina, povećavaju volumen odvodnje u slučaju visokog intenziteta oborina. ACO Multiline ispunjava standard HRN EN 1433, uz veliku sigurnosnu rezervu.

6 nominalnih veličina:

100, 150, 200, 300, 400 i 500 mm

5 razreda opterećenja:

A15, B125, C250, D400, E 600, prema HRN EN 1433

3 materijala:

lijevano željezo, pocinčani čelik, nehrđajući čelik

1 inovativni koncept:

univerzalni odvodni element

Tri izvedbe rubnih konstrukcija u šest nominalnih veličina



Lijevano željezo



Nehrđajući čelik

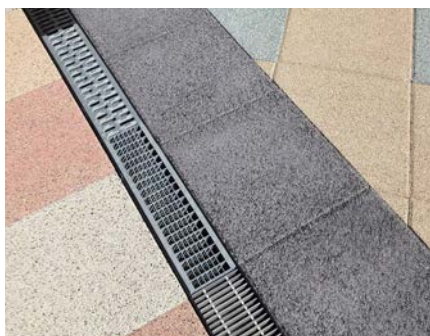


Pocinčani čelik



Rešetke za svaku primjenu

Sustavna rješenja ACO Multiline imaju pregledan program najrazličitijih rešetki koje odgovaraju gotovo svim arhitektonskim zahtjevima estetike, funkcionalnosti i nosivosti. Rešetke se mogu kombinirati neovisno o elementima odvodnje te ih ima u razredima opterećenja od A15 do E600.



Isprobajte naš koristan alat za planiranje projekata odvodnje: DrainDesign - konfigurator pokrovnih rešetki koji Vam nudi pogled na umjetnost pokrovnih rešetki u prostoru, slobodu da birate dizajn i materijal rešetke, te orijentaciju izljeva. Rešetke se mogu koristiti na različitim površinama što Vam omogućava pogled na finalni izgled nakon ugradnje. Također, možete preuzeti i tehničke crteže, kao i svu potrebnu dokumentaciju.

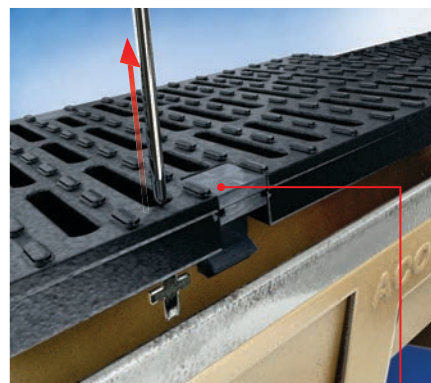
www.aco.hr



Drainlock® - nova generacija sigurnosnog učvršćenja rešetke bez vijaka

Još jedna inovaciju u okviru koncepta Multiline jest sustav bezvijčanog učvršćenja rešetki Drainlock®. Nakon sustava Quicklock® i Powerlock®, ACO i ovim proizvodom opet preuzima vodeću ulogu. Cilj je bio odgovoriti na povećane zahtjeve u pogledu opterećenja, dinamike i zaštite okoliša, bez smanjenja funkcionalnosti.

Korištenjem visoko modernih elastomera razvijen je jedinstven način učvršćenja rešetke. Novo koncipirana geometrijska rješenja i kvaliteta materijala omogućuju sigurno učvršćenje rešetki, bez vijaka, čak i pri visokim dinamičkim prometnim opterećenjima.



Sustav bezvijčanog učvršćenja rešetke Drainlock®, omogućava pregled i čišćenje kanala u bilo kojem trenutku brzim i jednostavnim otvaranjem i zatvaranjem kanala.

Brži protok, učinkovitije čišćenje

Oblik presjeka kanala ima odlučujući utjecaj na hidrauličku učinkovitost odvodnog kanala. U kombinaciji s glatkim unutarnjim površinama ACO polimerbetona, novi V - presjek omogućuje odlične rezultate. Ako se promatraju kišne padaline posljednjih desetljeća, može se ustvrditi da oko 85% kiša protječe s nižim intenzitetom.

kako bi se ispravno reagiralo na ovakav razvoj, načinjen je V - presjek. Donji, uži dio presjeka već kod manjih količina vode omogućuje značajno veće brzine protoka te tako optimizira i efekt samočišćenja.

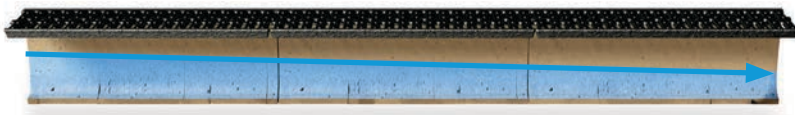
Upravo taj efekt samočišćenja veoma je bitan za male količine padalina dok se kod jačih kiša koristi puni presjek kanala. Ovaj prilagođeni princip odvodnje s takozvanim "jajastim profilom" pokazuje se dobrim već desetljećima u kanalizacijskoj tehnici.

Ovi profili upravo kod male količine vode imaju višu liniju ispunjenosti, a time i veću brzinu protoka uz isti presjek. Primjenom novog načina sigurnosnog bezvijčanog učvršćenja Drainlock® postignut je čisti profil odvodnog kanala, što dodatno garantira nesmetan protok vode.

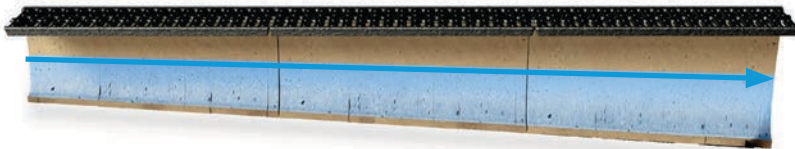


Poboljšana hidraulika i stabilnost: V - presjek

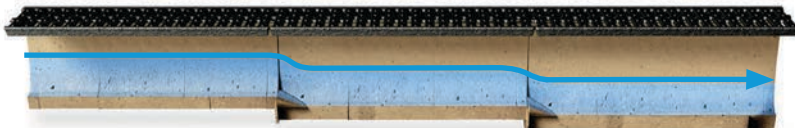
vodoravna izvedba/izvedba u nagibu terena



integrirani pad od 0.5 % u tijelu kanala



kaskadni pad



Pad u tijelu kanala - ubrzanje

ACO Multiline primjenjiv je za sve vrste padova, od pada ugrađenog u tijelo kanala do kaskadnog pada, pri čemu se vrste padova mogu kombinirati.

Ako se gradi sustav s ugrađenim padom, uvjeti za čist protok u odvodnoj dionici veoma su povoljni. osim toga, ubrza se odvod vode, a time pojačava i efekt samočišćenja. Brzine otjecanja koje se postižu u prvim metrima kanala s padom prenose se i dalje, na slijedeće dijelove odvodne dionice. To znači da je kod duljih dijelova potrebno samo desetak metara početnog pada podloge za postizanje najviše odvodne učinkovitosti. Ostali dijelovi odvodnog kanala mogu se realizirati uz pomoć kaskadnog pada ili vodoravnom izvedbom.



Definicije razreda opterećenja prema HRN-EN 1433:2005



Drainlock rešetke

Mosna rešetka
Pocinčani,
nehrđajući čelik



Mosna rešetka
Lijevano
željezo



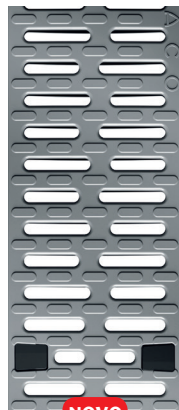
Mosna rešetka
Heelguard
Lijevano željezo



Kompozitna
rešetka crna
Plastika

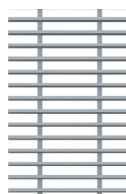


Kompozitna rešetka
srebrno-siva
Plastika



NOVO

Poprečna
rešetka
Nehrđajući čelik



Istegnuta
rešetka
Pocinčani,
nehrđajući čelik

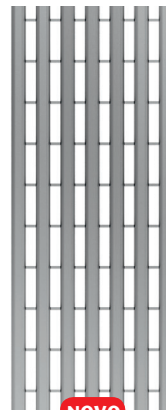


Uzdužno prečkasta
rešetka
Nehrđajući čelik



NOVO

Uzdužno profilna
rešetka
Pocinčani,
nehrđajući čelik



NOVO

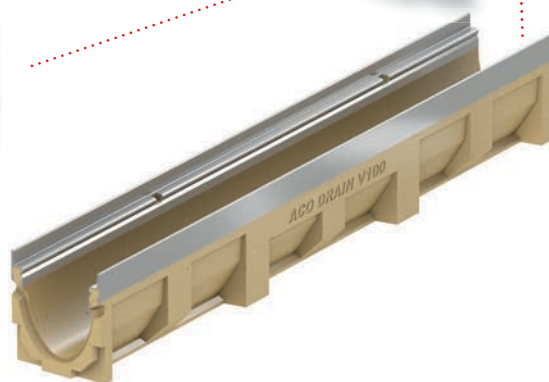


Izbor je
na vama!

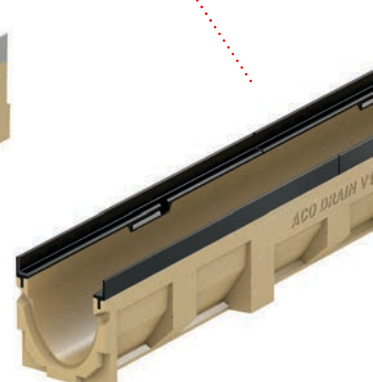
DRAIN® Multiline tijela kanala



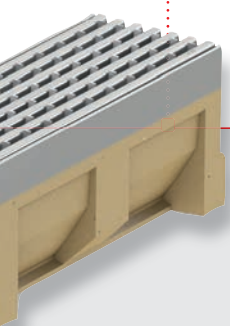
Zaštitni rub: pocinčani čelik



Zaštitni rub: nehrđajući čelik



Zaštitni rub: lijevano željezo

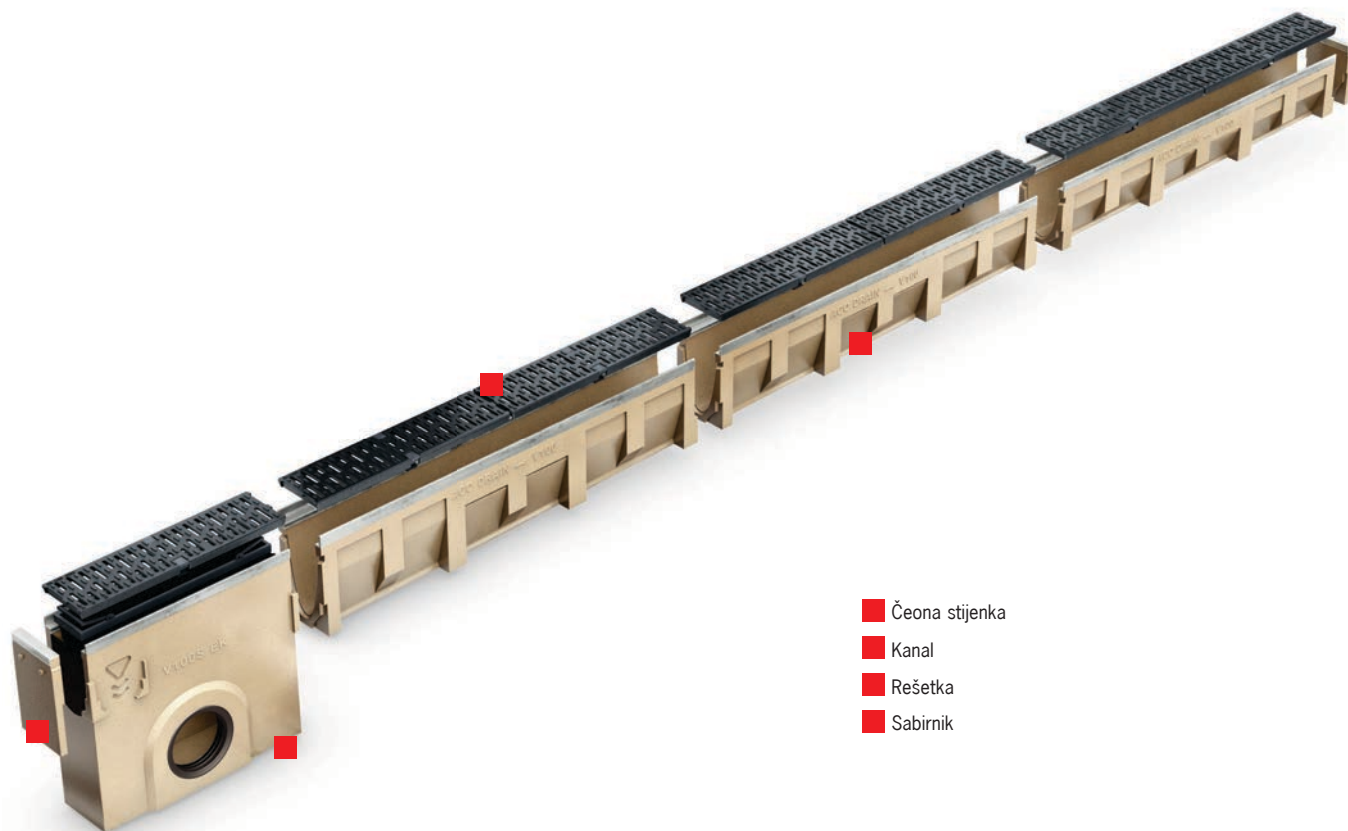


- heलगuard (protiv zapinjanja visokim potpeticama): max. širina otvora 10 mm
- slip resistant (protukliznost): prema DIN 51130 min. R 11
- hydraulics (hidraulika): optimizirana upojna površina
- individuell (individualnost): autentični dizajn rešetke

Detalji rešetke



ACO Drain® Multiline - pregled sustava



- Čeona stijenka
- Kanal
- Rešetka
- Sabirnik

Multiline kanali poredani po širini



V100

V150

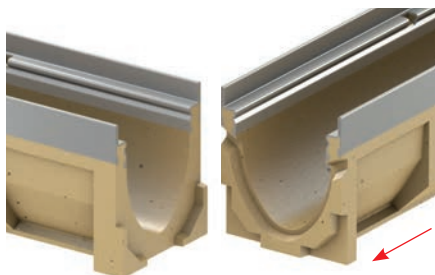
V200

V300

V400

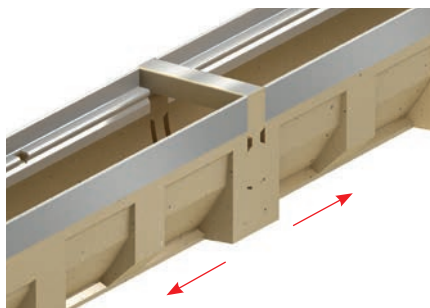
V500

Upute za ugradnju ACO Multiline kanala

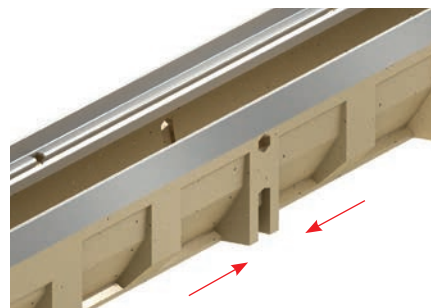


Uljevna strana (utor) Izljevna strana (pero)

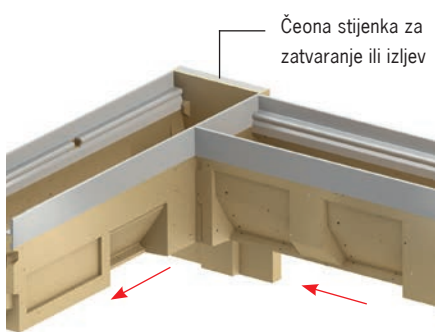
Sigurnosni utor za brtvljenje trajno elastičnim poliuretanskim kitom, sa pero utor spojem.



Razdvajanje smjera polaganja kanala pomoću adaptera za promjenu smjera toka vode.

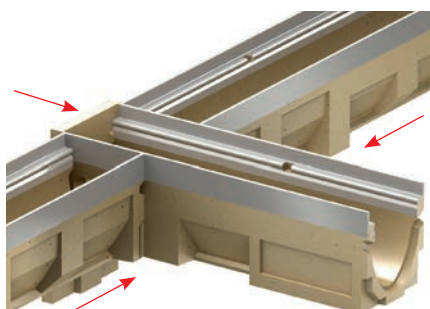


Promjena smjera polaganja kanala na najnižoj točki pomoću dvostruke sigurnosne brtve.

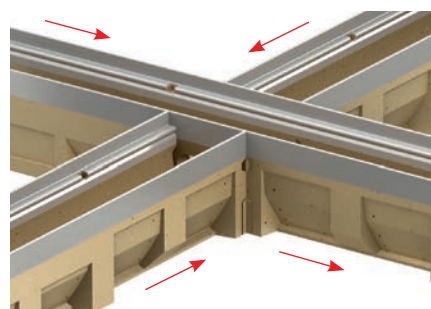


Kutni spoj (90°) kroz bočni predizvedeni otvor na elementu 0,5 m - izbija se na gradilištu.

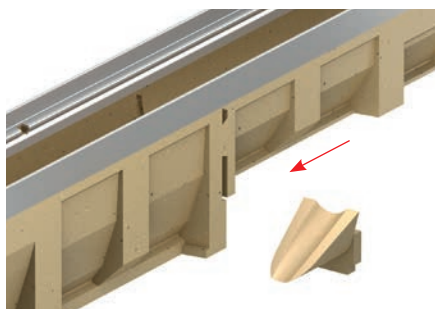
Čeona stijenka za zatvaranje ili izljev



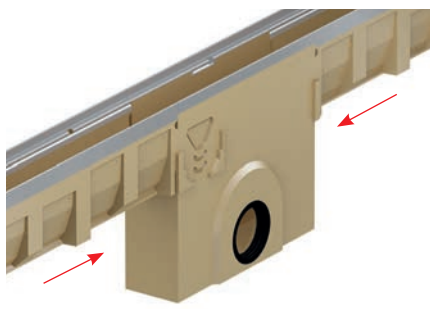
T spoj (2x90°) sa dva bočno predizvedena otvora na elementu 0,5 m - izbija se na gradilištu.



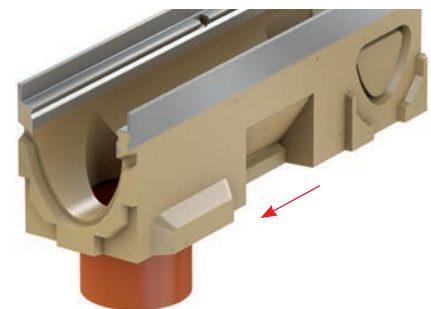
Križni spoj (4x90°) sa dva otvora na elementu 0,5 m - izbija se na gradilištu.



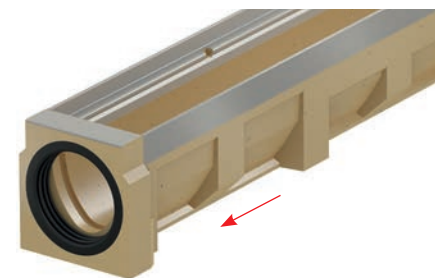
Slapište za spajanje kanala različitih građevinskih visina kod polaganja kanala u padu.



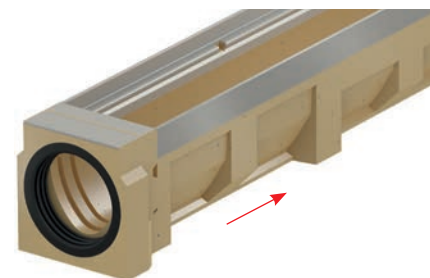
Bočni izljev preko sabirnika sa integriranom gumenom brtvom i PVC posudom za nečistoće.



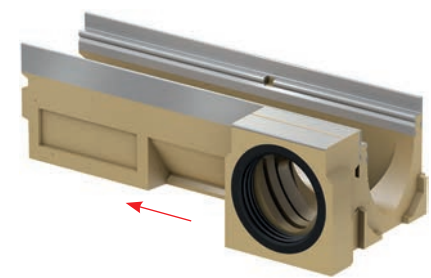
Vertikalni izljev preko gumene brtve integrirane u samom tijelu.



Horizontalni izljev preko čeone stijenke sa integriranom gumenom brtvom.

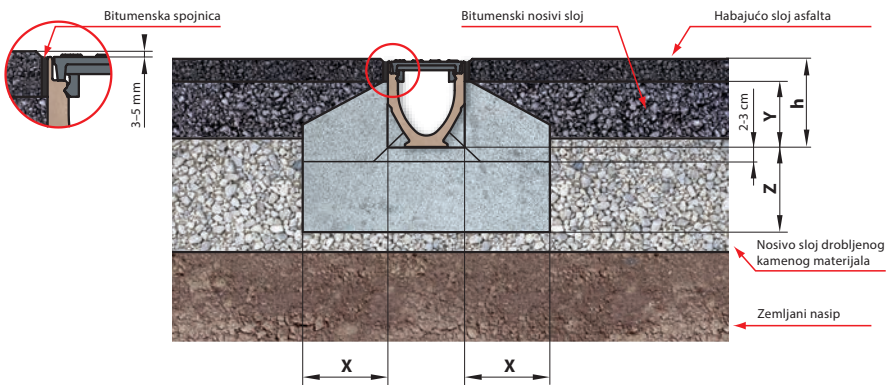


Izvedba dodatnog uljeva u kanal preko adaptera i čeone stijenke sa integriranom gumenom brtvom.

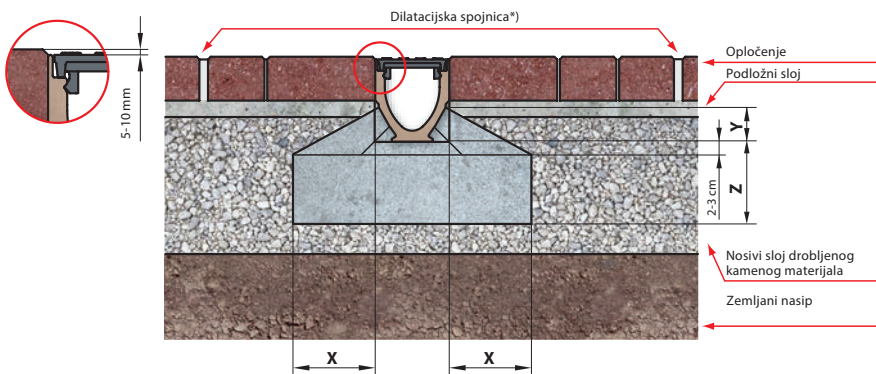


Izvedba uljeva/izljeva sa bočne strane pomoću adaptera i čeone stijenke kroz bočni predizvedeni otvor na elementu 0,5 m - izbija se na gradilištu.

ACO Drain Multiline - asfalt - C250



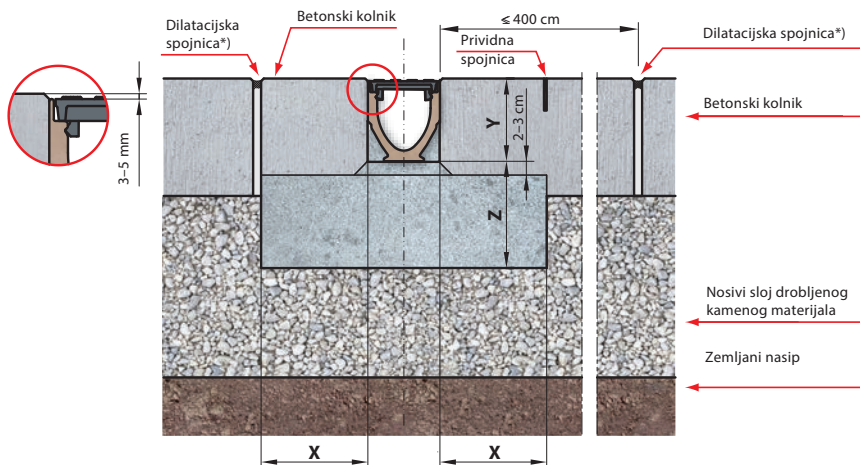
ACO Drain Multiline - opločenje - C250



*) Širina dilatacija 10 mm / za širinu prometnice od 10 m

HRN EN 1433	HRN EN 206-1	X	Y	Z
		[cm]		
A 15	C 12/15	>10		>10
B 125	C 12/15	>10	?	>10
C 250	C 20/25	>15		>15

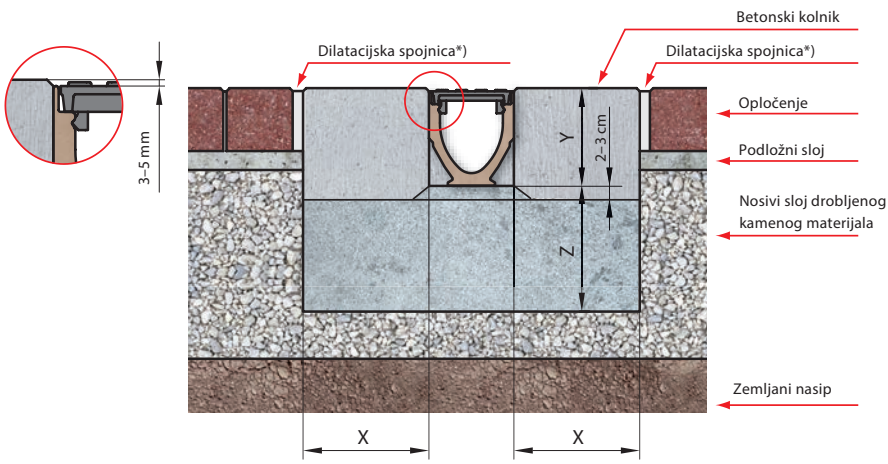
ACO Drain Multiline - beton - E600



*) Širina dilatacije 10 mm / za širinu prometnice od 10 m

HRN EN 1433	HRN EN 206-1	X	Y	Z
A 15	C 12/15	>10		>10
B 125	C 12/15	>10		>10
C 250	C 20/25	>15	?	>15
D 400	C 30/37	>20		>20
E 600	C 30/37	>20		>20

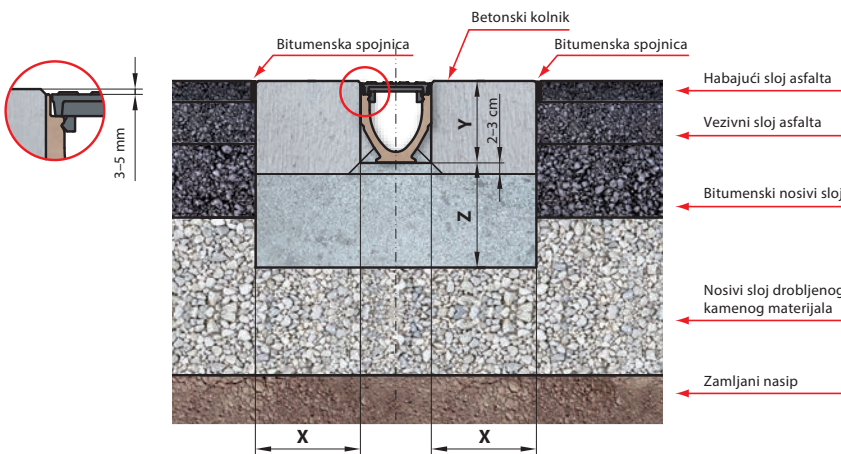
ACO Drain Multiline - opločnik - E600



*) Širina dilatacije 10 mm / za širinu prometnice od 10 m

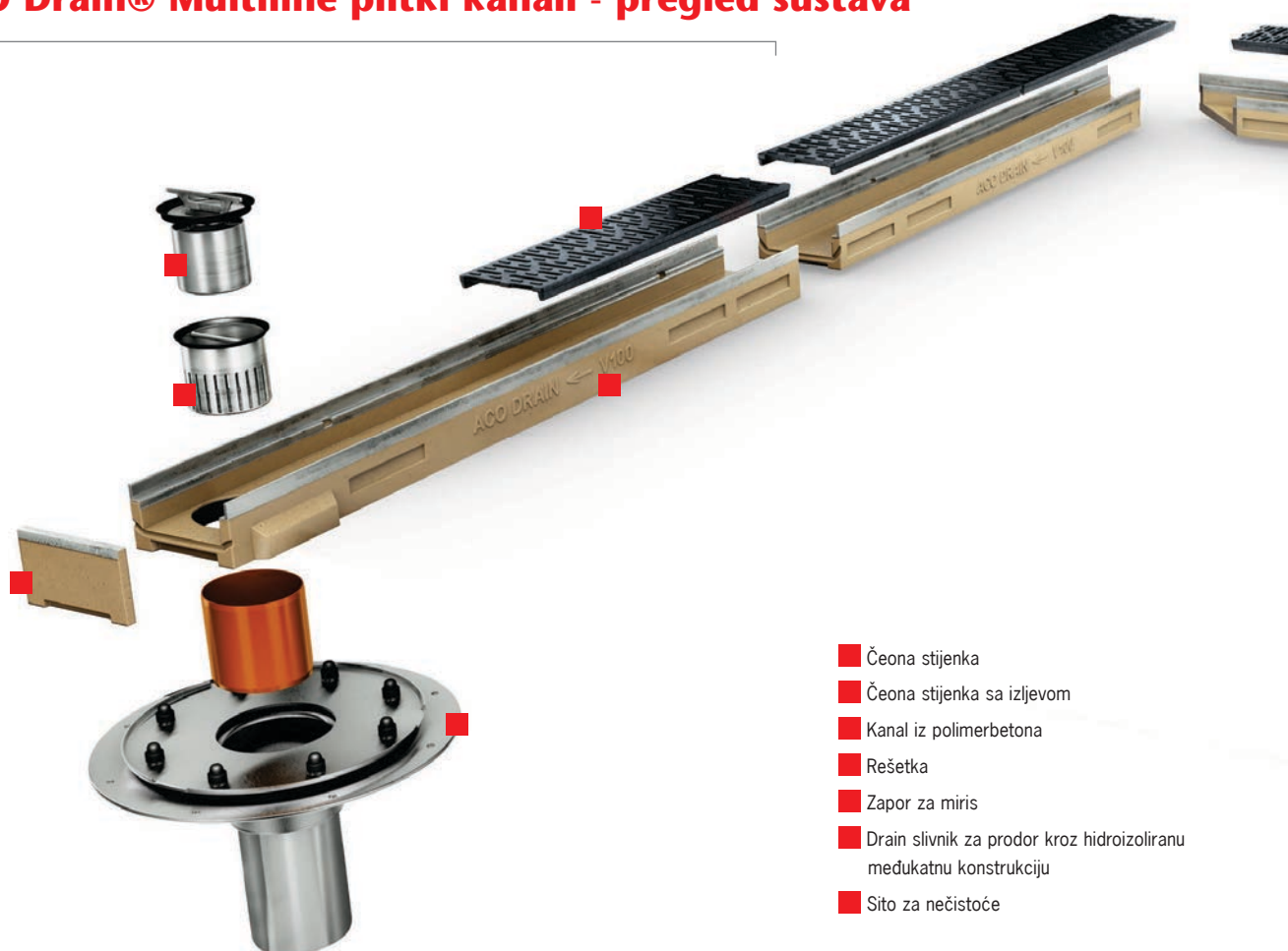
HRN EN 1433	HRN EN 206-1	X	Y	Z
D 400	C 30/37	>20		>20
E 600	C 30/37	>20	?	>20

ACO Drain Multiline - asfalt - E600



HRN EN 1433	HRN EN 206-1	X	Y	Z
D 400	C 30/37	>20		>20
E 600	C 30/37	>20	?	>20

ACO Drain® Multiline ploščki kanali - pregled sustava



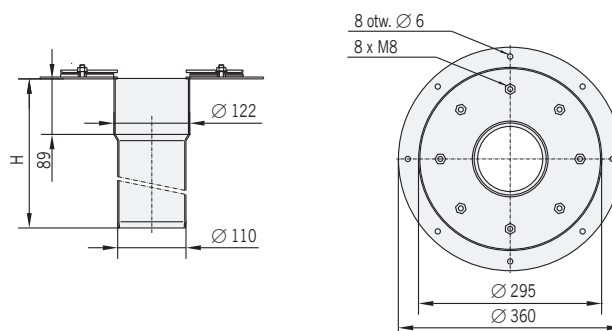
- Čeona stijenka
- Čeona stijenka sa izljevom
- Kanal iz polimerbetona
- Rešetka
- Zapor za miris
- Drain slivnik za prodor kroz hidroizoliranu međukatnu konstrukciju
- Sito za nečistoće

ACO Drain® slivnici za prodor kroz međukatnu konstrukciju iz nehrdajućeg čelika AISI 304 sa prirubnicom za ukleštenje vodonepropusne membrane.

Tip:	Promjer izljeva DN [mm]	Visina H [mm]						
		150	200	250	300	350	400	450
ACO Drain® slivnik	100	1043G	-	1043	-	1043A	-	1043B
	150	Z153079	Z153080	Z153081	Z153082	Z153083	Z153084	Z153085
	200	Z146362	Z152240	Z152241	Z152242	Z152243	Z152244	Z152245

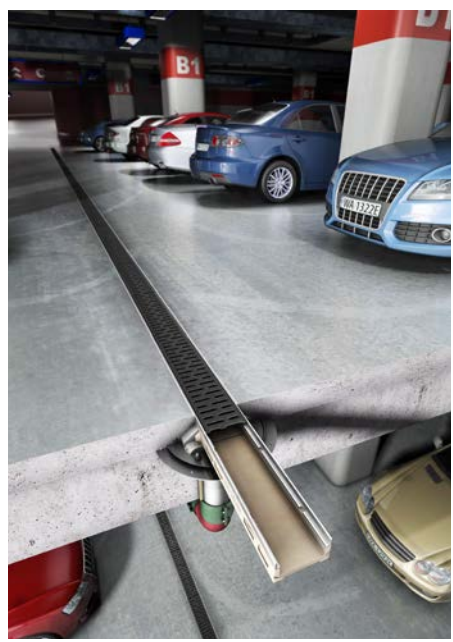
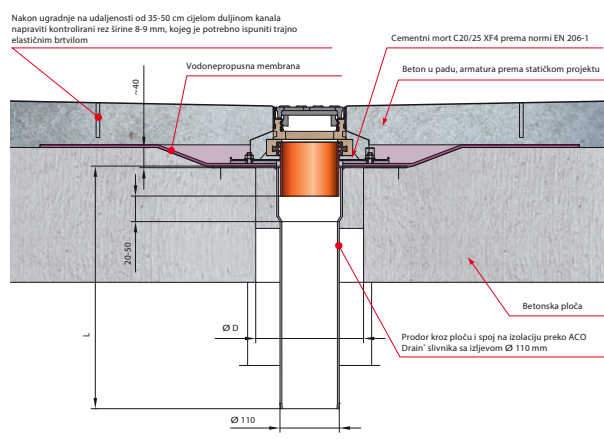
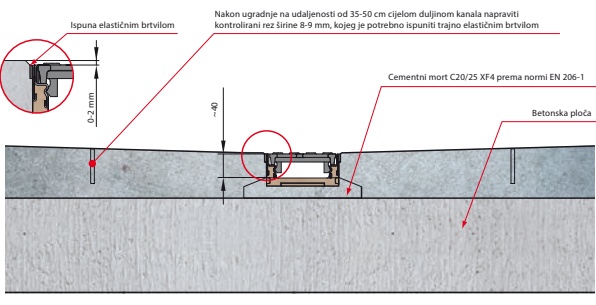
ACO zapor za miris za Drain® slivnike.

Tip:	Art. br.
Zapor za miris iz nehrdajućeg čelika za ploščke Multiline kanale (6 cm)	Z160077
Zapor za miris iz nehrdajućeg čelika za ploščke Multiline kanale (8 i 10 cm)	Z160079





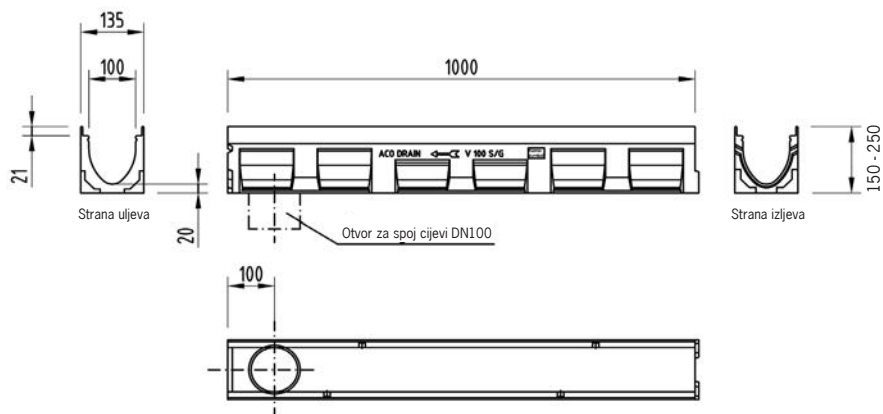
Sita za nečistoću.



Multiline V100 kanal iz polimerbetona s Drainlock® sustavom za učvršćivanje rešetke bez vijaka. U tijelo kanala integriran je zaštitni rub u 3 izvedbe: pocinčani čelik (4 mm), nehrđajući čelik (4 mm) ili lijevano željezo (5 mm). Razred opterećenja A15 do E600 prema HRN EN 1433.

Tip:	Građevinska		Građevinska visina		Težina [kg]	Komada/paleti	Rub iz poc. čelika	Rub iz nehrđ. čelika	Rub iz lj. željeza
	dužina [cm]	širina [cm]	početak [cm]	kraj [cm]			Art. br.	Art. br.	Art. br.
0.0	100,0	13,5	15,0	15,0	16,5	24	12330	12430	12530
0.0.2 ¹⁾	100,0	13,5	16,0	16,0	16,7	12	12334	12434	12531
0.1 ³⁾⁴⁾	50,0	13,5	15,0	15,0	9,1	12	12332	12432	12532
0.2 ¹⁾³⁾	50,0	13,5	16,0	16,0	9,0	12	12333	12433	12533
1	100,0	13,5	15,0	15,5	16,5	12	12301	12401	12501
2	100,0	13,5	15,5	16,0	16,5	12	12302	12402	12502
3	100,0	13,5	16,0	16,5	17,0	12	12303	12403	12503
4	100,0	13,5	16,5	17,0	17,6	12	12304	12404	12504
5	100,0	13,5	17,0	17,5	18,0	24	12305	12405	12505
5.0	100,0	13,5	17,5	17,5	19,0	12	12340	12440	12540
5.0.2 ¹⁾	100,0	13,5	17,5	17,5	18,7	12	12344	12444	12541
5.1 ³⁾⁴⁾	50,0	13,5	17,5	17,5	9,7	12	12342	12442	12542
5.2 ¹⁾³⁾	50,0	13,5	21,0	21,0	9,4	12	12343	12443	12543
6	100,0	13,5	17,5	18,0	18,5	12	12306	12406	12506
7	100,0	13,5	18,0	18,5	19,0	12	12307	12407	12507
8	100,0	13,5	18,5	19,0	19,3	12	12308	12408	12508
9	100,0	13,5	19,0	19,5	19,7	12	12309	12409	12509
10	100,0	13,5	19,5	20,0	20,0	12	12310	12410	12510
10.0	100,0	13,5	20,0	20,0	21,0	24	12350	12450	12550
10.0.2 ¹⁾	100,0	13,5	21,0	21,0	20,1	12	12354	12454	12551
10.1 ³⁾⁴⁾	50,0	13,5	20,0	20,0	11,3	12	12352	12452	12552
10.2 ¹⁾³⁾	50,0	13,5	21,0	21,0	11,0	12	12353	12453	12553
15.0	100,0	13,5	22,5	22,5	23,0	12	12360	12460	12560
15.0.2 ¹⁾	100,0	13,5	23,5	23,5	22,0	6	12364	12464	12561
15.1 ³⁾⁴⁾	50,0	13,5	22,5	22,5	13,3	12	12362	12462	12562
15.2 ¹⁾³⁾	50,0	13,5	23,5	23,5	13,0	12	12363	12463	12563
20.0	100,0	13,5	25,0	26,0	25,0	12	12370	12470	12570
20.0.2 ¹⁾	100,0	13,5	26,0	26,0	24,4	6	12374	12474	12571
20.1 ³⁾⁴⁾	50,0	13,5	25,0	25,0	13,5	12	12372	12472	12572
20.2 ¹⁾³⁾	50,0	13,5	26,0	26,0	13,2	12	12373	12473	12573

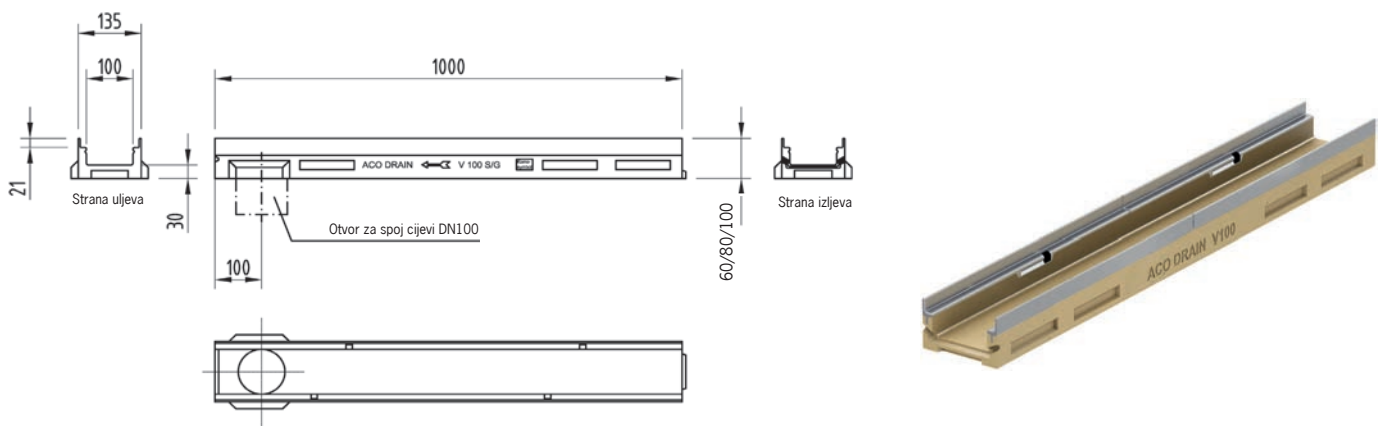
NAPOMENA: kod poprečne odvodnje preporučamo koristiti kanal ACO Monoblock



1) Tijelo kanala s izljevom i integriranom gumenom brtvom za vertikalni priključak na odvod DN100.
 3) Tijelo kanala s bočno izvedenim dosjedom na boku za kutne i T spojeve ili spojeve u križ.
 4) Tijelo kanala s predizvedenim priključkom na izljev DN100 (izbija se na gradilištu).

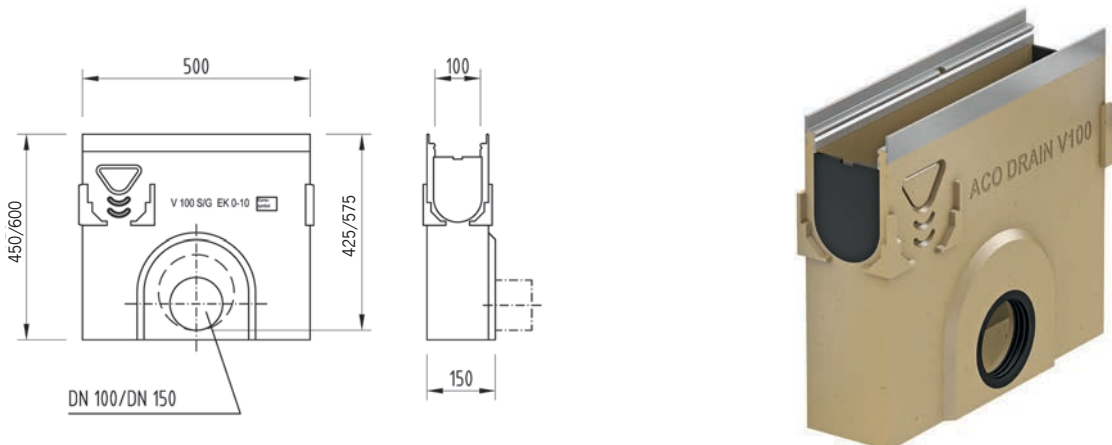
Multiline V100 plitki kanal iz polimerbetona s DrainLock® sustavom za učvršćivanje rešetke bez vijaka. U tijelo kanala integriran je zaštitni rub u 3 izvedbe: pocinčani čelik (4 mm), nehrđajući čelik (4 mm) ili lijevano željezo (5mm). Razred opterećenja A15 do E600 prema HRN EN 1433. Kanali su dostupni u građevinskoj visini od 6, 8 ili 10 cm.

Tip:	Građevinska		Građevinska visina		Težina [kg]	Komada/paleti	Rub iz poc. čelika	Rub iz nehrđ. čelika	Rub iz lj. željeza
	dužina [cm]	širina [cm]	početak [cm]	kraj [cm]			Art. br.	Art. br.	Art. br.
Tijelo kanala 6,0 cm	100,0	13,5	6,0	6,0	8,2	48	12327	12427	-
Tijelo kanala s izljevom DN100	100,0	13,5	6,0	9,0	8,3	48	12328	12428	-
Tijelo kanala 8,0 cm	100,0	13,5	8,0	8,0	9,0	30	12323	12423	12523
Tijelo kanala s izljevom DN100	100,0	13,5	9,0	9,0	12,0	10	12324	12424	12524
Tijelo kanala 10,0 cm	100,0	13,5	10,0	10,0	9,0	30	12321	12421	12521
Tijelo kanala s izljevom DN100	100,0	13,5	11,0	11,0	12,0	10	12322	12422	12522



Multiline V100 jednodijelni sabirnik iz polimerbetona s integriranom gumenom brtvom u bočnom izljevu DN100/DN150, zaštitnim rubom i PVC posudom za skupljanje krupnije prljavštine. Sabirnici nude mogućnost spoja s kanalima građ. visina od 0.0 do 10.0 za plitku izvedbu, od 0.0 do 20.0 za duboku izvedbu pomoću prilagodljive čeone gumene stijenke koja se izrezuje na mjeru.

Tip:	Građevinska		Grad. visina [cm]	Težina [kg]	Komada/paleti	Rub iz poc. čelika	Rub iz nehrđ. čelika	Rub iz lj. željeza
	dužina [cm]	širina [cm]				Art. br.	Art. br.	Art. br.
Plitka izvedba DN100	50,0	13,5	45,0	25,3	10	12391	12491	12591
Plitka izvedba DN150	50,0	13,5	45,0	25,3	10	12398	12498	12598
Duboka izvedba DN100	50,0	13,5	60,0	30,0	10	12392	12492	12592
Duboka izvedba DN150	50,0	13,5	60,0	30,0	10	12399	12499	12599



Multiline V100 čeona stijenka iz polimerbetona za početak ili kraj kanala sa zaštitnim rubom.

Tip:	Težina [kg]	Komada/pakiranju	Rub iz poc. čelika	Rub iz nehrd. čelika	Rub iz lj. željeza
			Art. br.	Art. br.	Art. br.
Čeona stijenka za tip 0.0 - 20.0	1,4	15	12385	12485	12585



Multiline V100 čeona stijenka iz polimerbetona za kraj kanala sa zaštitnim rubom i izljevom DN100 s integriranom gumenom brtvom.

Tip:	Težina [kg]	Komada/pakiranju	Rub iz poc. čelika	Rub iz nehrd. čelika	Rub iz lj. željeza
			Art. br.	Art. br.	Art. br.
Čeona stijenka za tip 0.0	0,7	6	12386	12486	12586
Čeona stijenka za tip 5.0	0,8	6	12387	12487	12587
Čeona stijenka za tip 10.0	0,8	6	12388	12488	12588
Čeona stijenka za tip 15.0	1,1	6	12389	12489	12589
Čeona stijenka za tip 20.0	1,2	6	12390	12490	12590



Multiline V100 prijelazni element (slapište) za premošćivanje visinskih razlika kod kaskadnog pada.

Tip:	Težina [kg]	Komada/pakiranju	Art. br.
Prijelazni element za visinu 2,5 cm	0,4	10	12600
Prijelazni element za visinu 5,0 cm	0,8	10	12601



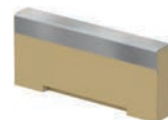
Multiline V100 adapter iz polimerbetona za promjenu smjera toka vode s zaštitnim rubom.

Tip:	Težina [kg]	Rub iz poc. čelika	Rub iz nehrd. čelika	Rub iz lj. željeza
		Art. br.	Art. br.	Art. br.
Adapter za tip 0.0	0,7	12393	12493	12593
Adapter za tip 5.0	0,8	12394	12494	12594
Adapter za tip 10.0	0,9	12395	12495	12595
Adapter za tip 15.0	1,0	12396	12496	12596
Adapter za tip 20.0	1,1	12397	12497	12597



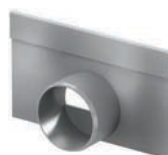
Multiline V100 čeona stijenka iz polimerbetona za početak ili kraj kanala s zaštitnim rubom, za plitke kanale od 6, 8 ili 10 cm građevinske visine.

Tip:	Težina [kg]	Komada/pakiranju	Rub iz poc. čelika	Rub iz nehrd. čelika	Rub iz lj. željeza
			Art. br.	Art. br.	Art. br.
Čeona stijenka za plitke kanale od 6 cm	0,5	120	12375	12475	-
Čeona stijenka za plitke kanale od 8 cm	0,6	20	12381	12481	12581
Čeona stijenka za plitke kanale od 10 cm	0,7	20	12380	12480	12580



Multiline V100 čeona stijenka sa izljevom iz čelika za kraj kanala, za plitke kanale od 6, 8 ili 10 cm građevinske visine.

Tip:	Pocinčani čelik	Nehrdajući čelik
	Art. br.	Art. br.
Čeona stijenka za plitke kanale od 6 cm, s izljevom DN50	12376	12476
Čeona stijenka za plitke kanale od 8 cm, s izljevom DN50	12384	12484
Čeona stijenka za plitke kanale od 10 cm, s izljevom DN75	12383	12483





Multiline V100 rešetke s DrainLock® bezvijčanim sistemom pričvršćivanja, za razred opterećenja A15 do B125 prema HRN EN 1433.

Razred opterećenja / tip:			Građevinska		Upojna površina [cm ² /m]	Težina [kg]	Komada/paleti	Art. br.
			dužina [cm]	širina [cm]				
A15	Mosna rešetka iz pocinčanog čelika, SK Design (10 mm)		100,0	12,3	312,0	2,2	200	12610
			50,0	12,3	312,0	1,0	200	12611
	Mosna rešetka iz nehrđajućeg čelika, SK Design (10 mm)		100,0	12,3	312,0	2,2	200	12640
			50,0	12,3	312,0	1,0	200	12641
	Uzdužno prečkasta rešetka iz pocinčanog čelika (11 mm)		100,0	12,3	920,0	3,2	200	12602
			50,0	12,3	920,0	1,8	200	12603
	Uzdužno prečkasta rešetka iz nehrđajućeg čelika (11 mm)		100,0	12,3	920,0	3,2	200	12604
			50,0	12,3	920,0	1,8	200	12605
	Perforirana rešetka iz pocinčanog čelika (6 mm)		100,0	12,3	178,0	2,9	200	12666
			50,0	12,3	178,0	1,4	200	12667
	Perforirana rešetka iz nehrđajućeg čelika (6 mm)		100,0	12,3	178,0	2,9	100	12664
			50,0	12,3	178,0	1,4	50	12665
B125	Mosna rešetka iz lijevanog željeza, SK Design (12 mm)		50,0	12,3	371,0	2,3	200	12676
	Mosna rešetka iz kompozitnog polimera, SK Design (8 mm), crna		50,0	12,3	284,0	0,8	204	12684
	Mosna rešetka iz kompozitnog polimera, SK Design (8 mm), srebrno-siva		50,0	12,3	284,0	0,8	204	132267
	Mrežasta rešetka iz pocinčanog čelika (30x15 mm)		100,0	12,3	880,0	2,8	200	12626
			50,0	12,3	880,0	1,5	200	12627
			100,0	12,3	880,0	2,3	100	12636
			50,0	12,3	880,0	1,3	100	12637
	Mrežasta rešetka iz nehrđajućeg čelika (30x15 mm)		100,0	12,3	676,0	6,5	200	12606
			50,0	12,3	676,0	3,3	200	12607
			100,0	12,3	676,0	6,5	200	12608
			50,0	12,3	676,0	3,3	200	12609
	Heelsafe rešetka iz nehrđajućeg čelika (6 mm)		100,0	12,3	465	3,6	100	132557
			50,0	12,3	465	1,8	100	132552
	Uzdužno profilna rešetka iz pocinčanog čelika		100,0	12,3	430	3,9	100	132555
			50,0	12,3	430	1,9	100	132550
	Uzdužno profilna rešetka iz nehrđajućeg čelika		100,0	12,3	430	3,9	100	132556
			50,0	12,3	430	1,9	100	132551
	Q+ Mrežasta rešetka iz pocinčanog čelika (30x10 mm)		100,0	12,3	845	3,2	100	132560
50,0			12,3	845	1,6	100	132561	
Q+ Mrežasta rešetka iz nehrđajućeg čelika (30x10 mm)		100,0	12,3	845	3,2	100	132559	
		50,0	12,3	845	1,6	100	132542	



Multiline V100 rešetke s DrainLock® bezvijčanim sistemom pričvršćivanja, za razred opterećenja A15 do E600 prema HRN EN 1433.

Razred opterećenja / tip:			Građevinska		Upojna površina [cm ² /m]	Težina [kg]	Komada/paleti	Art. br.
			dužina [cm]	širina [cm]				
C250	Mosna rešetka iz lijevanog željeza, SK Design (12 mm)		50,0	12,3	371,0	3,2	200	12670
	Mrežasta rešetka iz lijevanog željeza (31x12 mm)		50,0	12,3	433,0	3,5	200	12673
	Mosna rešetka iz lijevanog željeza, Heelguard (5 mm)		50,0	12,3	191,0	3,8	200	12675
	Mosna rešetka iz kompozitnog polimera, SK Design (8 mm)		50,0	12,3	284,0	1,2	204	12680
	Mosna rešetka iz pocinčanog čelika, SK Design (10 mm)		100,0	12,3	312,0	4,3	200	12614
			50,0	12,3	312,0	2,2	200	12615
	Mosna rešetka iz nehrđajućeg čelika, SK Design (10 mm)		100,0	12,3	312,0	4,3	200	12644
			50,0	12,3	312,0	2,2	200	12645
	Mrežasta rešetka iz pocinčanog čelika (23x11 mm)		100,0	12,3	880,0	3,1	100	12618
			50,0	12,3	880,0	1,5	100	12619
	Mrežasta rešetka iz nehrđajućeg čelika (23x11 mm)		100,0	12,3	880,0	3,1	100	12648
			50,0	12,3	880,0	1,5	100	12649
	Perforirana rešetka iz pocinčanog čelika (6 mm)		100,0	12,3	178,0	4,8	200	12656
			50,0	12,3	178,0	2,3	100	12657
Perforirana rešetka iz nehrđajućeg čelika (6 mm)		100,0	12,3	178,0	4,8	100	12654	
		50,0	12,3	178,0	2,3	50	12655	
D400	Mosna rešetka iz lijevanog željeza, SK Design (12 mm)		50,0	12,3	371,0	4,1	200	12671
	Mrežasta rešetka iz lijevanog željeza (28x12 mm)		50,0	12,3	433,0	4,5	200	12674
	Mrežasta rešetka iz pocinčanog čelika (22x11 mm)		100,0	12,3	880,0	6,8	100	12620
			50,0	12,3	880,0	3,2	100	12621
	Mrežasta rešetka iz pocinčanog čelika (22x11 mm)		100,0	12,3	880,0	6,8	100	12650
50,0			12,3	880,0	3,2	100	12651	
E600	Mosna rešetka iz lijevanog željeza, SK Design (12 mm)		50,0	12,3	371,0	4,1	200	12671
	Mrežasta rešetka iz lijevanog željeza (28x12 mm)		50,0	12,3	433,0	4,5	200	12674

ACO Brickslot V100 rešetka iz pocinčanog ili nehrđajućeg čelika, sa bočnim rasporom širine 10 mm, građevinske visine 10,5 ili 15,0 cm. Razred opterećenja C250 i D400 prema HRN EN 1433.

Razred opterećenja / tip:			Građevinska		Grad. visina [cm]	Upojna površina [cm ² /m]	Težina [kg]	Art. br.
			dužina [cm]	širina [cm]				
C250	Brickslot rešetka sa rasporom iz pocinčanog čelika visine 10,5 cm		100,0	13,5	10,5	100,0	6,4	23460
			50,0	13,5	10,5	100,0	3,1	23461
	Brickslot rešetka sa rasporom iz nehrđajućeg čelika visine 10,5 cm		100,0	13,5	10,5	100,0	6,4	23470
			50,0	13,5	10,5	100,0	3,1	23471
	Brickslot rešetka sa rasporom iz pocinčanog čelika visine 15,0 cm		100,0	13,5	15,0	100,0	7,7	407045
			50,0	13,5	15,0	100,0	3,9	407046
Brickslot rešetka sa rasporom iz nehrđajućeg čelika visine 15,0 cm	100,0	13,5	15,0	100,0	7,7	407048		
	50,0	13,5	15,0	100,0	3,9	407049		
D400	Brickslot rešetka sa rasporom iz pocinčanog čelika visine 10,5 cm		100,0	13,5	10,5	100,0	6,4	23465
			50,0	13,5	10,5	100,0	3,1	23466
	Brickslot rešetka sa rasporom iz nehrđajućeg čelika visine 10,5 cm		100,0	13,5	10,5	100,0	6,4	23475
			50,0	13,5	10,5	100,0	3,1	23476
	Brickslot rešetka sa rasporom iz pocinčanog čelika visine 15,0 cm		100,0	13,5	15,0	100,0	7,7	407051
			50,0	13,5	15,0	100,0	3,9	407052
Brickslot rešetka sa rasporom iz nehrđajućeg čelika visine 15,0 cm	100,0	13,5	15,0	100,0	7,7	407054		
	50,0	13,5	15,0	100,0	3,9	407055		

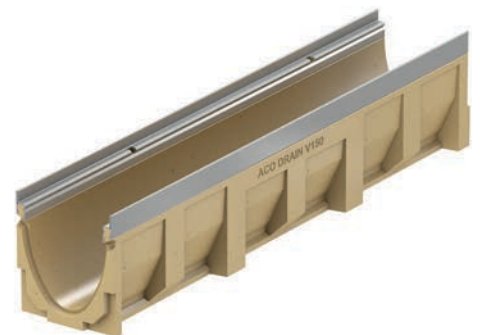
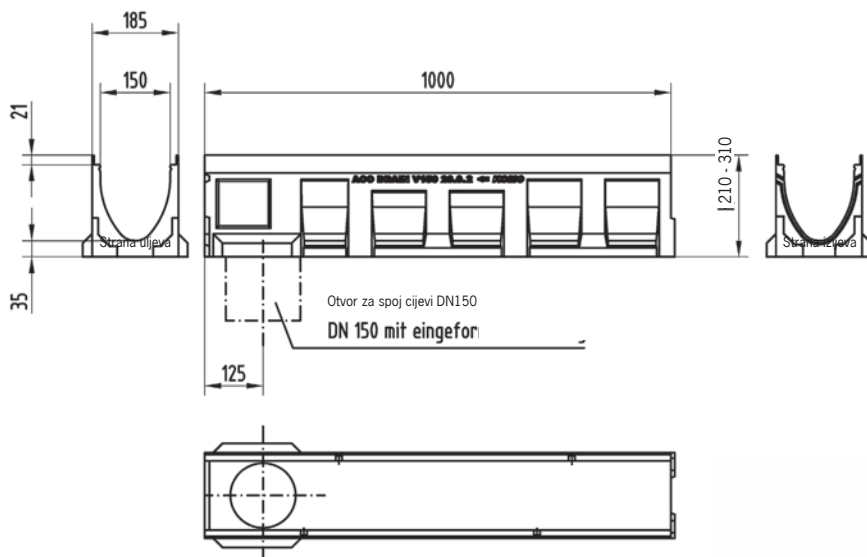
ACO Brickslot V100 revizija iz pocinčanog ili nehrđajućeg čelika, sa bočnim rasporom širine 10 mm, građevinske visine 10,5 ili 15,0 cm, za pristup i čišćenje rešetki sa rasporom. Razred opterećenja C250 i D400 prema HRN EN 1433.

Razred opterećenja / tip:			Građevinska		Grad. visina [cm]	Upojna površina [cm ² /m]	Težina [kg]	Art. br.
			dužina [cm]	širina [cm]				
C250	Brickslot revizija sa rasporom iz pocinčanog čelika visine 10,5 cm		50,0	13,5	10,5	100,0	6,3	23462
			50,0	13,5	10,5	100,0	6,3	23472
	Brickslot revizija sa rasporom iz pocinčanog čelika visine 15,0 cm		50,0	13,5	15,0	100,0	8,0	407047
			50,0	13,5	15,0	100,0	8,0	407050
D400	Brickslot revizija sa rasporom iz pocinčanog čelika visine 10,5 cm		50,0	13,5	10,5	100,0	6,1	23467
			50,0	13,5	10,5	100,0	6,4	23475
	Brickslot revizija sa rasporom iz pocinčanog čelika visine 15,0 cm		50,0	13,5	15,0	100,0	7,7	407053
			50,0	13,5	15,0	100,0	7,7	407056

Multiline V150 kanal iz polimerbetona s DrainLock® sistemom za učvršćivanje rešetke bez vijaka. U tijelo kanala integriran je zaštitni rub u 3 izvedbe: pocinčani čelik (4 mm), nehrđajući čelik (4 mm) ili lijevano željezo (5 mm). Razred opterećenja A15 do E600 prema HRN EN 1433.

Tip:	Građevinska		Građevinska visina		Težina [kg]	Komada/paleti	Rub iz poc. čelika	Rub iz nehrđ. čelika	Rub iz lj. željeza
	dužina [cm]	širina [cm]	početak [cm]	kraj [cm]			Art. br.	Art. br.	Art. br.
0.0	100,0	18,5	21,0	21,0	27,8	16	12730	12830	12930
0.0.2 ¹⁾	100,0	18,5	22,0	22,0	31,2	8	12731	12831	12931
0.1 ³⁾⁴⁾	50,0	18,5	21,0	21,0	17,3	8	12732	12832	12932
0.2 ¹⁾³⁾	50,0	18,5	22,0	22,0	17,1	8	12733	12833	12933
1	100,0	18,5	21,0	21,5	27,9	8	12701	12801	12901
2	100,0	18,5	21,5	22,0	28,9	8	12702	12802	12902
3	100,0	18,5	22,0	22,5	29,4	8	12703	12803	12903
4	100,0	18,5	22,5	23,0	30,1	8	12704	12804	12904
5	100,0	18,5	23,0	23,5	30,5	8	12705	12805	12905
5.0	100,0	18,5	23,5	23,5	30,4	16	12740	12840	12940
5.0.2 ¹⁾	100,0	18,5	24,5	24,5	35,8	8	12741	12841	12941
5.1 ³⁾⁴⁾	50,0	18,5	23,5	23,5	19,8	8	12742	12842	12942
5.2 ¹⁾³⁾	50,0	18,5	24,5	24,5	19,5	8	12743	12843	12943
6	100,0	18,5	23,5	24,0	31,2	8	12706	12806	12906
7	100,0	18,5	24,0	24,5	31,9	8	12707	12807	12907
8	100,0	18,5	24,5	25,0	31,8	8	12708	12808	12908
9	100,0	18,5	25,0	25,5	33,2	8	12709	12809	12909
10	100,0	18,5	25,5	26,0	34,1	8	12710	12810	12910
10.0	100,0	18,5	26,0	26,0	32,7	16	12750	12850	12950
10.0.2 ¹⁾	100,0	18,5	27,0	27,0	36,5	8	12751	12851	12951
10.1 ³⁾⁴⁾	50,0	18,5	26,0	26,0	20,2	8	12752	12852	12952
10.2 ¹⁾³⁾	50,0	18,5	27,0	27,0	20,0	8	12753	12853	12953
15.0	100,0	18,5	28,5	28,5	35,1	8	12760	12860	12960
15.0.2 ¹⁾	100,0	18,5	29,5	29,5	38,4	4	12761	12861	12961
15.1 ³⁾⁴⁾	50,0	18,5	28,5	28,5	21,0	8	12762	12862	12962
15.2 ¹⁾³⁾	50,0	18,5	29,5	29,5	21,1	8	12763	12863	12963
20.0	100,0	18,5	31,0	31,0	36,1	8	12770	12870	12970
20.0.2 ¹⁾	100,0	18,5	32,0	32,0	40,9	4	12771	12871	12971
20.1 ³⁾⁴⁾	50,0	18,5	31,0	31,0	22,7	8	12772	12872	12972
20.2 ¹⁾³⁾	50,0	18,5	32,0	32,0	22,5	8	12773	12873	12973

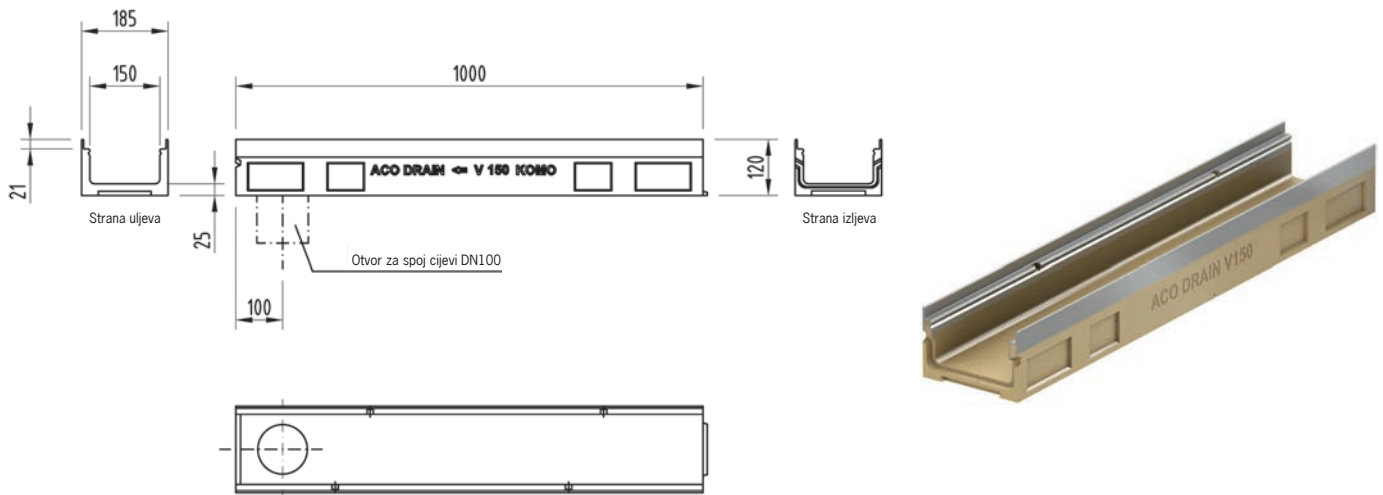
NAPOMENA: kod poprečne odvodnje preporučamo koristiti kanal ACO Monoblock



1) Tijelo kanala s izljevom i integriranom gumenom brtvom za vertikalni priključak na odvod DN150.
 3) Tijelo kanala s bočno izvedenim dosjedom na boku za kutne i T spojeve ili spojeve u križ.
 4) Tijelo kanala s predizvedenim priključkom na izljev DN150 (izbija se na gradilištu).

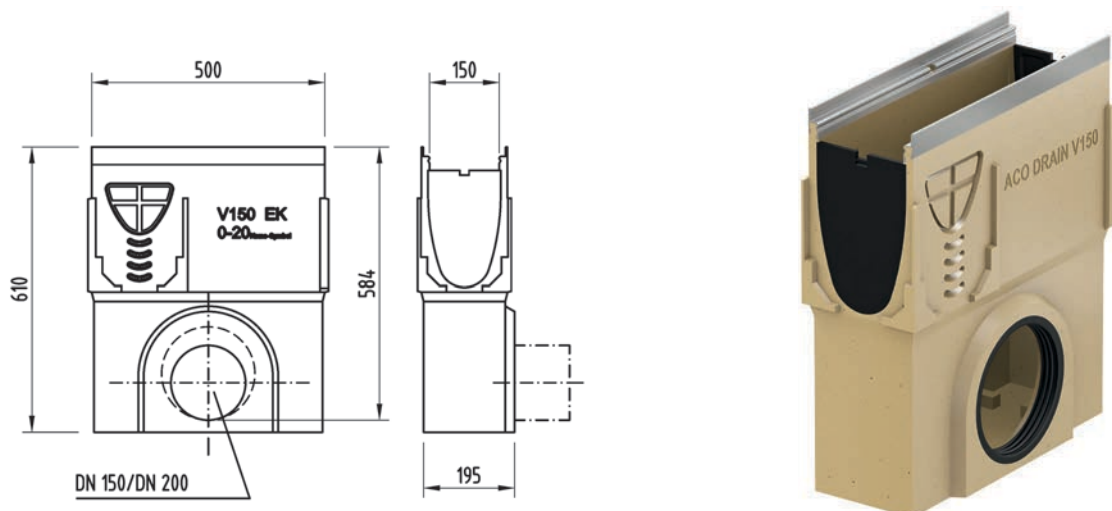
Multiline V150 plitki kanal iz polimerbetona s DrainLock® sistemom za učvršćivanje rešetke bez vijaka. U tijelo kanala integriran je zaštitni rub u 3 izvedbe: pocinčani čelik (4 mm), nehrđajući čelik (4 mm) ili lijevano željezo (5mm). Razred opterećenja A15 do E600 prema HRN EN 1433. Kanali su dostupni u građevinskoj visini od 12 cm.

Tip:	Građevinska		Građevinska visina		Težina [kg]	Komada/paleti	Rub iz poc. čelika	Rub iz nehrđ. čelika	Rub iz lj. željeza
	dužina [cm]	širina [cm]	početak [cm]	kraj [cm]			Art. br.	Art. br.	Art. br.
Tijelo kanala 12,0 cm	100,0	18,5	12,0	12,0	16,8	16	12721	12821	12921
Tijelo kanala s izljevom DN100	100,0	18,5	12,0	12,0	16,8	14	12722	12822	12922



Multiline V150 jednodijelni sabirnik iz polimerbetona s integriranom gumenom brtvom u bočnom izljevu DN150/DN200, zaštitnim rubom i PVC posudom za skupljanje krupnije prljavštine. Sabirnici nude mogućnost spoja s kanalima građ. visina od 0.0 do 20.0 pomoću prilagodljive gumene čeone stijenke koja se izrezuje na mjeru.

Tip:	Građevinska		Grad. visina [cm]	Težina [kg]	Komada/paleti	Rub iz poc. čelika	Rub iz nehrđ. čelika	Rub iz lj. željeza
	dužina [cm]	širina [cm]				Art. br.	Art. br.	Art. br.
DN150	50,0	18,5	61,0	36,4	8	12791	12891	12991
DN200	50,0	18,5	61,0	36,4	8	12792	12892	12992



Multiline V150 čeona stijenka iz polimerbetona za početak ili kraj kanala sa zaštitnim rubom.

Tip:	Težina [kg]	Komada/pakiranju	Rub iz poc. čelika	Rub iz nehrd. čelika	Rub iz lj. željeza
			Art. br.	Art. br.	Art. br.
Čeona stijenka za tip 0.0 - 20.0	1,4	15	12785	12885	12985



Multiline V150 čeona stijenka iz polimerbetona za kraj kanala sa zaštitnim rubom i izljevom DN150 s integriranom gumenom brtvom.

Tip:	Težina [kg]	Komada/pakiranju	Rub iz poc. čelika	Rub iz nehrd. čelika	Rub iz lj. željeza
			Art. br.	Art. br.	Art. br.
Čeona stijenka za tip 0.0	1,2	6	12786	12886	12986
Čeona stijenka za tip 5.0	1,4	6	12787	12887	12987
Čeona stijenka za tip 10.0	1,7	6	12788	12888	12988
Čeona stijenka za tip 15.0	1,9	6	12789	12889	12989
Čeona stijenka za tip 20.0	2,0	6	12790	12890	12990



Multiline V150 prijelazni element (slapište) za premošćivanje visinskih razlika kod kaskadnog pada.

Tip:	Težina [kg]	Komada/pakiranju	Art. br.
Prijelazni element za visinu 2,5 cm	0,4	10	13000
Prijelazni element za visinu 5,0 cm	0,8	10	13001



Multiline V150 adapter iz polimerbetona za promjenu smjera toka vode s zaštitnim rubom.

Tip:	Težina [kg]	Rub iz poc. čelika	Rub iz nehrd. čelika	Rub iz lj. željeza
		Art. br.	Art. br.	Art. br.
Adapter za tip 0.0	0,7	12793	12893	12993
OAdapter za tip 5.0	0,8	12794	12894	12994
Adapter za tip 10.0	0,9	12795	12895	12995
Adapter za tip 15.0	1,0	12796	12896	12996
Adapter za tip 20.0	1,1	12797	12897	12997















Multiline V150 čeona stijenka iz polimerbetona za početak ili kraj kanala s zaštitnim rubom, za plitke kanale od 12 cm građevinske visine.

Tip:	Težina [kg]	Komada/pakiranju	Rub iz poc. čelika	Rub iz nehrd. čelika	Rub iz lj. željeza
			Art. br.	Art. br.	Art. br.
Čeona stijenka za plitke kanale od 12 cm	1,5	20	12780	12880	12980





Multiline V150 rešetke s DrainLock® bezvijčanim sistemom pričvršćivanja, razred opterećenja A15 do E600 prema HRN EN 1433.



Razred opterećenja / tip:			Građevinska		Upojna površina [cm ² /m]	Težina [kg]	Komada/paleti	Art. br.
			dužina [cm]	širina [cm]				
B125	Mrežasta rešetka iz pocinčanog čelika (30x15 mm)		100,0	17,3	1151,0	5,0	100	132020
			50,0	17,3	1151,0	2,5	48	132021
	Mrežasta rešetka iz nehrđajućeg čelika (30x15 mm)		100,0	17,3	1151,0	5,0	100	132030
			50,0	17,3	1151,0	2,5	48	132031
C250	Mosna rešetka iz lijevanog željeza, SK Design (12 mm)		50,0	17,3	578,0	6,0	96	13070
	Mrežasta rešetka iz lijevanog željeza (29x12 mm)		50,0	17,3	595,0	5,3	96	13073
	Mrežasta rešetka iz pocinčanog čelika (17x23 mm)		100,0	17,3	1151,0	7,4	100	13018
			50,0	17,3	1151,0	3,7	48	13019
	Mrežasta rešetka iz nehrđajućeg čelika (17x23 mm)		100,0	17,3	1151,0	7,4	40	13048
			50,0	17,3	1151,0	3,7	24	13049
D400	Mosna rešetka iz lijevanog željeza, SK Design (12 mm)		50,0	17,3	578,0	7,8	96	13071
	Mrežasta rešetka iz lijevanog željeza (25x12 mm)		50,0	17,3	514,0	8,2	96	13074
	Mrežasta rešetka iz pocinčanog čelika (17x23 mm)		100,0	17,3	1151,0	9,2	100	13020
			50,0	17,3	1151,0	4,6	48	13021
	Mrežasta rešetka iz nehrđajućeg čelika (17x23 mm)		100,0	17,3	1151,0	5,2	40	13050
			50,0	17,3	1151,0	2,8	24	13051
E600	Mosna rešetka iz lijevanog željeza, SK Design (12 mm)		50,0	17,3	578,0	7,8	96	13071
	Mrežasta rešetka iz lijevanog željeza (25x12 mm)		50,0	17,3	514,0	8,2	96	13074

ACO Multiline V150

ACO Brickslot V150 rešetka iz pocinčanog ili nehrđajućeg čelika, sa bočnim rasporom širine 10 mm, građevinske visine 10,5 ili 15,0 cm. Razred opterećenja C250 i D400 prema HRN EN 1433.

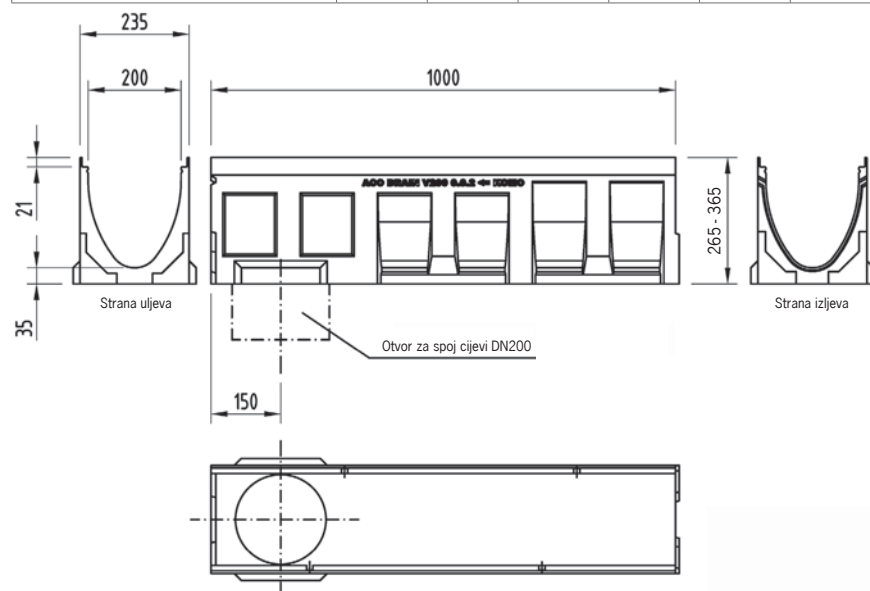
Razred opterećenja / tip:			Građevinska		Grad. visina [cm]	Upojna površina [cm ² /m]	Težina [kg]	Art. br.
			dužina [cm]	širina [cm]				
C250	Brickslot rešetka sa rasporom iz pocinčanog čelika visine 10,5 cm		100,0	18,5	10,5	100,0	7,4	23170
			50,0	18,5	10,5	100,0	3,8	23171
	Brickslot rešetka sa rasporom iz nehrđajućeg čelika visine 10,5 cm		100,0	18,5	10,5	100,0	7,4	23180
			50,0	18,5	10,5	100,0	3,8	23181
	Brickslot rešetka sa rasporom iz pocinčanog čelika visine 15,0 cm		100,0	18,5	15,0	100,0	8,8	407057
			50,0	18,5	15,0	100,0	4,5	407058
	Brickslot rešetka sa rasporom iz nehrđajućeg čelika visine 15,0 cm		100,0	18,5	15,0	100,0	8,8	407060
			50,0	18,5	15,0	100,0	4,5	407061
D400	Brickslot rešetka sa rasporom iz pocinčanog čelika visine 10,5 cm		100,0	18,5	10,5	100,0	7,6	23175
			50,0	18,5	10,5	100,0	3,9	23176
	Brickslot rešetka sa rasporom iz nehrđajućeg čelika visine 10,5 cm		100,0	18,5	10,5	100,0	7,6	23185
			50,0	18,5	10,5	100,0	3,9	23186
	Brickslot rešetka sa rasporom iz pocinčanog čelika visine 15,0 cm		100,0	18,5	15,0	100,0	9,0	407063
			50,0	18,5	15,0	100,0	4,6	407064
	Brickslot rešetka sa rasporom iz nehrđajućeg čelika visine 15,0 cm		100,0	18,5	15,0	100,0	9,0	407066
			50,0	18,5	15,0	100,0	4,6	407067

ACO Brickslot V150 revizija iz pocinčanog ili nehrđajućeg čelika, sa bočnim rasporom širine 10 mm, građevinske visine 10,5 ili 15,0 cm, za pristup i čišćenje rešetki sa rasporom. Razred opterećenja C250 i D400 prema HRN EN 1433.

Razred opterećenja / tip:			Građevinska		Grad. visina [cm]	Upojna površina [cm ² /m]	Težina [kg]	Art. br.
			dužina [cm]	širina [cm]				
C250	Brickslot revizija sa rasporom iz pocinčanog čelika visine 10,5 cm		50,0	18,5	10,5	100,0	7,2	23172
			50,0	18,5	10,5	100,0	7,2	23182
			50,0	18,5	15,0	100,0	9,1	407059
			50,0	18,5	15,0	100,0	9,1	407062
D400	Brickslot revizija sa rasporom iz pocinčanog čelika visine 10,5 cm		50,0	18,5	10,5	100,0	7,2	23177
			50,0	18,5	10,5	100,0	7,1	23187
			50,0	18,5	15,0	100,0	8,9	407065
			50,0	18,5	15,0	100,0	8,9	407068

Multiline V200 kanal iz polimerbetona s DrainLock® sistemom za učvršćivanje rešetke bez vijaka. U tijelo kanala integriran je zaštitni rub u 3 izvedbe: pocinčani čelik (4 mm), nehrđajući čelik (4 mm) ili lijevano željezo (5 mm). Razred opterećenja A15 do E600 prema HRN EN 1433.

Tip:	Građevinska		Građevinska visina		Težina [kg]	Komada/paleti	Rub iz poc. čelika	Rub iz nehrđ. čelika	Rub iz lj. željeza
	dužina [cm]	širina [cm]	početak [cm]	kraj [cm]			Art. br.	Art. br.	Art. br.
0.0	100,0	23,5	26,5	26,5	41,9	9	13130	13230	13330
0.0.2 ¹⁾	100,0	23,5	27,5	27,5	45,7	6	13131	13231	13331
0.1 ³⁾⁴⁾	50,0	23,5	26,5	26,5	22,6	6	13132	13232	13332
0.2 ¹⁾³⁾	50,0	23,5	27,5	27,5	22,5	6	13133	13233	13333
1	100,0	23,5	26,5	27,0	42,0	6	13101	13201	13301
2	100,0	23,5	27,0	27,5	43,1	6	13102	13202	13302
3	100,0	23,5	27,5	28,0	43,6	6	13103	13203	13303
4	100,0	23,5	28,0	28,5	43,9	6	13104	13204	13304
5	100,0	23,5	28,5	29,0	44,0	6	13105	13205	13305
5.0	100,0	23,5	29,0	29,0	44,1	9	13140	13240	13340
5.0.2 ¹⁾	100,0	23,5	30,0	30,0	47,2	6	13141	13241	13341
5.1 ³⁾⁴⁾	50,0	23,5	29,0	29,0	26,1	6	13142	13242	13342
5.2 ¹⁾³⁾	50,0	23,5	30,0	30,0	25,9	6	13143	13243	13343
6	100,0	23,5	29,0	29,5	45,2	6	13106	13206	13306
7	100,0	23,5	29,5	30,0	45,9	6	13107	13207	13307
8	100,0	23,5	30,0	30,5	46,5	6	13108	13208	13308
9	100,0	23,5	30,5	31,0	47,0	6	13109	13209	13309
10	100,0	23,5	31,0	31,5	47,4	6	13110	13210	13310
10.0	100,0	23,5	31,5	31,5	47,5	9	13150	13250	13350
10.0.2 ¹⁾	100,0	23,5	32,5	32,5	49,8	6	13151	13251	13351
10.1 ³⁾⁴⁾	50,0	23,5	31,5	31,5	27,6	6	13152	13252	13352
10.2 ¹⁾³⁾	50,0	23,5	32,5	32,5	27,3	6	13153	13253	13353
15.0	100,0	23,5	34,0	34,0	49,2	9	13160	13260	13360
15.0.2 ¹⁾	100,0	23,5	35,0	35,0	52,1	3	13161	13261	13361
15.1 ³⁾⁴⁾	50,0	23,5	34,0	34,0	28,8	6	13162	13262	13362
15.2 ¹⁾³⁾	50,0	23,5	35,0	35,0	28,5	6	13163	13263	13363
20.0	100,0	23,5	36,5	36,5	51,7	6	13170	13270	13370
20.0.2 ¹⁾	100,0	23,5	37,5	37,5	54,0	3	13171	13271	13371
20.1 ³⁾⁴⁾	50,0	23,5	36,5	36,5	30,0	6	13172	13272	13372
20.2 ¹⁾³⁾	50,0	23,5	37,5	37,5	29,7	6	13173	13273	13373



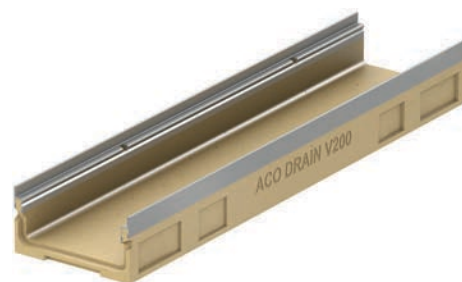
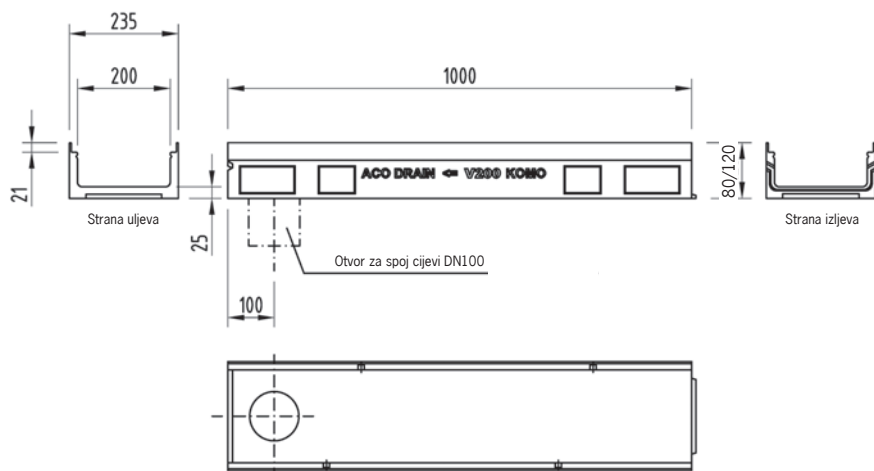
1) Tijelo kanala s izljevom i integriranom gumenom brtvom za vertikalni priključak na odvod DN200.
 3) Tijelo kanala s bočno izvedenim dosjedom na boku za kutne i T spojeve ili spojeve u križ.
 4) Tijelo kanala s predizvedenim priključkom na izljev DN200 (izbija se na gradilištu).

ACO Multiline V200

Multiline V200 plitki kanal iz polimerbetona s DrainLock® sistemom za učvršćivanje rešetke bez vijaka. U tijelo kanala integriran je zaštitni rub u 3 izvedbe: pocinčani čelik (4 mm), nehrđajući čelik (4 mm) ili lijevano željezo (5mm). Razred opterećenja A15 do E600 prema HRN EN 1433. Kanali su dostupni u građevinskoj visini od 8 i 12 cm.

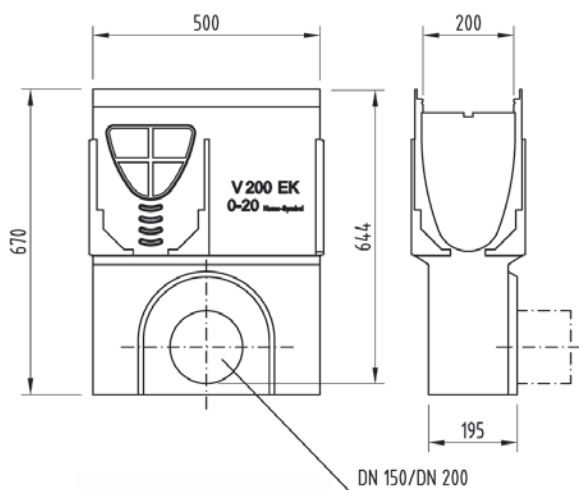
Tip:	Građevinska		Građevinska visina		Težina [kg]	Komada/paleti	Rub iz poc. čelika	Rub iz nehrđ. čelika	Rub iz lj. željeza
	dužina [cm]	širina [cm]	početak [cm]	kraj [cm]			Art. br.	Art. br.	Art. br.
Tijelo kanala 8,0 cm	100,0	23,5	8,0	8,0	18,0	12	405391	405392	405390
Tijelo kanala s izljevom DN100	100,0	23,5	8,0	8,0	17,5	3	405394	405395	405393
Tijelo kanala 12,0 cm	100,0	23,5	12,0	12,0	18,9	12	13121	13221	13321
Tijelo kanala s izljevom DN100	100,0	23,5	12,0	12,0	18,5	3	13122	13222	13322

NAPOMENA: kod poprečne odvodnje prometnica preporučamo koristiti kanal ACO Monoblock



Multiline V200 jednodijelni sabirnik iz polimerbetona s integriranom gumenom brtvom u bočnom izljevu DN150/DN200, zaštitnim rubom i PVC posudom za skupljanje krupnije prljavštine. Sabirnici nude mogućnost spoja s kanalima građ. visina od 0.0 do 20.0 pomoću prilagodljive gumene čeone stijenke koja se izrezuje na mjeru.

Tip:	Građevinska		Grad. visina [cm]	Težina [kg]	Komada/paleti	Rub iz poc. čelika	Rub iz nehrđ. čelika	Rub iz lj. željeza
	dužina [cm]	širina [cm]				Art. br.	Art. br.	Art. br.
DN150	50,0	23,5	67,0	41,4	6	13191	13291	13391
DN200	50,0	23,5	67,0	41,2	6	13192	13292	13392



Multiline V200 čeona stijenka iz polimerbetona za početak ili kraj kanala sa zaštitnim rubom.

Tip:	Težina [kg]	Komada/pakiranju	Rub iz poc. čelika	Rub iz nehrd. čelika	Rub iz lj. željeza
			Art. br.	Art. br.	Art. br.
Čeona stijenka za tip 0.0 - 20.0	4,8	20	13185	13285	13385



Multiline V200 čeona stijenka iz polimerbetona za kraj kanala sa zaštitnim rubom i izljevom DN200 s integriranom gumenom brtvom.

Tip:	Težina [kg]	Komada/pakiranju	Rub iz poc. čelika	Rub iz nehrd. čelika	Rub iz lj. željeza
			Art. br.	Art. br.	Art. br.
Čeona stijenka za tip 0.0	4,1	6	13186	13286	13386
Čeona stijenka za tip 5.0	4,9	6	13187	13287	13387
Čeona stijenka za tip 10.0	5,3	6	13188	13288	13388
Čeona stijenka za tip 15.0	5,6	6	13189	13289	13389
Čeona stijenka za tip 20.0	6,1	6	13190	13290	13390



Multiline V200 prijelazni element (slapište) za premošćivanje visinskih razlika kod kaskadnog pada.

Tip:	Težina [kg]	Komada/pakiranju	Art. br.
Prijelazni element za visinu 2,5 cm	1,2	10	13400
Prijelazni element za visinu 5,0 cm	2,0	10	13401



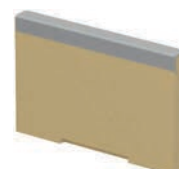
Multiline V200 adapter iz polimerbetona za promjenu smjera toka vode s zaštitnim rubom.

Tip:	Težina [kg]	Rub iz poc. čelika	Rub iz nehrd. čelika	Rub iz lj. željeza
		Art. br.	Art. br.	Art. br.
Adapter za tip 0.0	0,7	13193	13293	13393
Adapter za tip 5.0	0,8	13194	13294	13394
Adapter za tip 10.0	0,9	13195	13295	13395
Adapter za tip 15.0	1,0	13196	13296	13396
Adapter za tip 20.0	1,1	13197	13297	13397

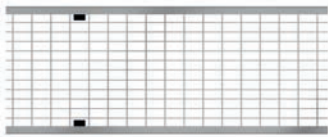



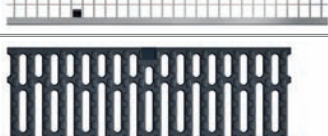

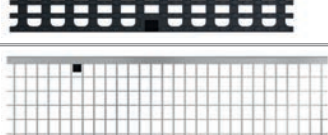
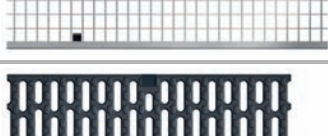






Multiline V200 čeona stijenka iz polimerbetona za početak ili kraj kanala s zaštitnim rubom, za plitke kanale od 12 cm građevinske visine.




Tip:	Težina [kg]	Komada/pakiranju	Rub iz poc. čelika	Rub iz nehrd. čelika	Rub iz lj. željeza
			Art. br.	Art. br.	Art. br.
Čeona stijenka za plitke kanale od 12 cm	2,4	20	13180	13280	13380





Multiline V200 rešetke s DrainLock® bezvijčanim sistemom pričvršćivanja, razred opterećenja A15 do E600 prema HRN EN 1433.

Razred opterećenja / tip:			Građevinska		Upojna površina [cm ² /m]	Težina [kg]	Komada/paleti	Art. br.
			dužina [cm]	širina [cm]				
B125	Mrežasta rešetka iz pocinčanog čelika (30x15 mm)		100,0	22,3	1541,0	6,4	40	132022
			50,0	22,3	1541,0	3,0	16	132023
	Mrežasta rešetka iz nehrđajućeg čelika (30x15 mm)		100,0	22,3	1541,0	6,4	40	132032
			50,0	22,3	1541,0	3,0	16	132033
C250	Mosna rešetka iz lijevanog željeza, SK Design (12 mm)		50,0	22,3	740,0	8,6	90	13470
	Mrežasta rešetka iz lijevanog željeza (31x14 mm)		50,0	22,3	905,0	7,5	90	13473
	Mrežasta rešetka iz pocinčanog čelika (17x23 mm)		100,0	22,3	1541,0	12,0	48	13418
			50,0	22,3	1541,0	6,0	24	13419
	Mrežasta rešetka iz nehrđajućeg čelika (17x23 mm)		100,0	22,3	1541,0	12,0	48	13448
			50,0	22,3	1541,0	6,0	16	13449
	D400	Mosna rešetka iz lijevanog željeza, SK Design (12 mm)		50,0	22,3	740,0	11,4	96
Mrežasta rešetka iz lijevanog željeza (26x14 mm)			50,0	22,3	756,0	11,6	96	13474
Mrežasta rešetka iz pocinčanog čelika (16x22 mm)			100,0	22,3	1391,0	19,0	48	13420
			50,0	22,3	1391,0	9,5	24	13421
Mrežasta rešetka iz nehrđajućeg čelika (16x22 mm)			100,0	22,3	1391,0	19,0	40	13450
			50,0	22,3	1391,0	9,5	16	13451
E600		Mosna rešetka iz lijevanog željeza, SK Design (12 mm)		50,0	22,3	740,0	11,4	96
	Mrežasta rešetka iz lijevanog željeza (26x14 mm)		50,0	22,3	756,0	11,6	96	13474

ACO Brickslot V200 rešetka iz pocinčanog ili nehrđajućeg čelika, sa bočnim rasporem širine 10 mm, građevinske visine 10,5 ili 15,0 cm. Razred opterećenja B125 do D400 prema HRN EN 1433.

Razred opterećenja / tip:			Građevinska		Grad. visina [cm]	Upojna površina [cm²/m]	Težina [kg]	Art. br.
			dužina [cm]	širina [cm]				
B125	Brickslot rešetka sa rasporem iz pocinčanog čelika visine 10,5 cm		100,0	23,5	10,5	100,0	8,4	407030
			50,0	23,5	10,5	100,0	4,4	407031
	Brickslot rešetka sa rasporem iz nehrđajućeg čelika visine 10,5 cm		100,0	23,5	10,5	100,0	8,4	407033
			50,0	23,5	10,5	100,0	4,4	407034
	Brickslot rešetka sa rasporem iz pocinčanog čelika visine 15,0 cm		100,0	23,5	15,0	100,0	9,8	407069
			50,0	23,5	15,0	100,0	5,0	407070
	Brickslot rešetka sa rasporem iz nehrđajućeg čelika visine 15,0 cm		100,0	23,5	15,0	100,0	9,8	407072
			50,0	23,5	15,0	100,0	5,0	407073
C250	Brickslot rešetka sa rasporem iz pocinčanog čelika visine 10,5 cm		100,0	23,5	10,5	100,0	8,9	407036
			50,0	23,5	10,5	100,0	4,5	407037
	Brickslot rešetka sa rasporem iz nehrđajućeg čelika visine 10,5 cm		100,0	23,5	10,5	100,0	8,9	407039
			50,0	23,5	10,5	100,0	4,5	407040
	Brickslot rešetka sa rasporem iz pocinčanog čelika visine 15,0 cm		100,0	23,5	15,0	100,0	10,2	407075
			50,0	23,5	15,0	100,0	5,2	407076
	Brickslot rešetka sa rasporem iz nehrđajućeg čelika visine 15,0 cm		100,0	23,5	15,0	100,0	10,2	407078
			50,0	23,5	15,0	100,0	5,2	407079
D400	Brickslot rešetka sa rasporem iz pocinčanog čelika visine 10,5 cm		100,0	23,5	10,5	100,0	10,3	408995
			50,0	23,5	10,5	100,0	5,3	408996
	Brickslot rešetka sa rasporem iz nehrđajućeg čelika visine 10,5 cm		100,0	23,5	10,5	100,0	10,3	408998
			50,0	23,5	10,5	100,0	5,3	408999
	Brickslot rešetka sa rasporem iz pocinčanog čelika visine 15,0 cm		100,0	23,5	15,0	100,0	11,2	409001
			50,0	23,5	15,0	100,0	5,5	409002
	Brickslot rešetka sa rasporem iz nehrđajućeg čelika visine 15,0 cm		100,0	23,5	15,0	100,0	11,2	409004
			50,0	23,5	15,0	100,0	5,5	409005

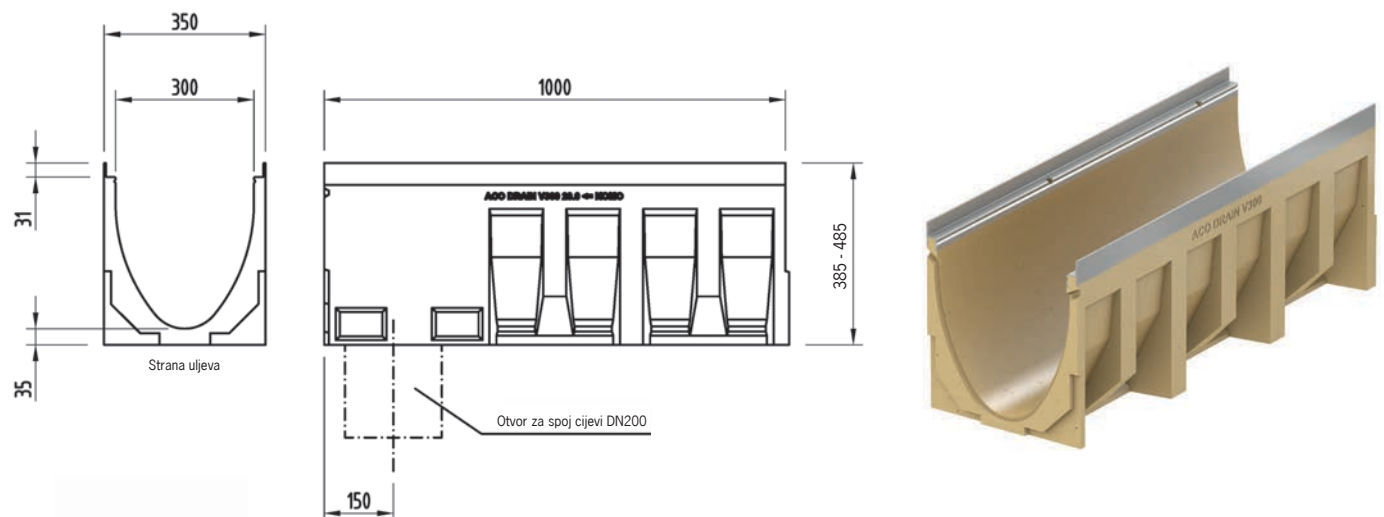
ACO Brickslot V200 revizija iz pocinčanog ili nehrđajućeg čelika, sa bočnim rasporem širine 10 mm, građevinske visine 10,5 ili 15,0 cm, za pristup i čišćenje rešetki sa rasporem. Razred opterećenja B125 do D400 prema HRN EN 1433.

Razred opterećenja / tip:			Građevinska		Grad. visina [cm]	Upojna površina [cm²/m]	Težina [kg]	Art. br.
			dužina [cm]	širina [cm]				
B125	Brickslot revizija sa rasporem iz pocinčanog čelika visine 10,5 cm		50,0	23,5	10,5	100,0	8,1	407032
			50,0	23,5	10,5	100,0	8,2	407035
	Brickslot revizija sa rasporem iz pocinčanog čelika visine 15,0 cm		50,0	23,5	15,0	100,0	10,3	407071
			50,0	23,5	15,0	100,0	10,3	407074
C250	Brickslot revizija sa rasporem iz pocinčanog čelika visine 10,5 cm		50,0	23,5	10,5	100,0	8,0	407038
			50,0	23,5	10,5	100,0	8,1	407041
	Brickslot revizija sa rasporem iz pocinčanog čelika visine 15,0 cm		50,0	23,5	15,0	100,0	10,0	407077
			50,0	23,5	15,0	100,0	10,1	407080
D400	Brickslot revizija sa rasporem iz pocinčanog čelika visine 10,5 cm		50,0	23,5	10,5	100,0	8,5	408997
			50,0	23,5	10,5	100,0	8,5	409000
	Brickslot revizija sa rasporem iz pocinčanog čelika visine 15,0 cm		50,0	23,5	15,0	100,0	10,5	409003
			50,0	23,5	15,0	100,0	10,5	409006

Multiline V300 kanal iz polimerbetona s DrainLock® sistemom za učvršćivanje rešetke bez vijaka. U tijelo kanala integriran je zaštitni rub u 3 izvedbe: pocinčani čelik (4 mm), nehrđajući čelik (4 mm) ili lijevano željezo (5 mm). Razred opterećenja A15 do E600 prema HRN EN 1433.

Tip:	Građevinska		Građevinska visina		Težina [kg]	Komada/paleti	Rub iz poc. čelika	Rub iz nehrđ. čelika	Rub iz lj. željeza
	dužina [cm]	širina [cm]	početak [cm]	kraj [cm]			Art. br.	Art. br.	Art. br.
0.0	100,0	35,0	38,5	38,5	63,9	4	13530	13630	13730
0.0.2 ¹⁾	100,0	35,0	39,5	39,5	70,3	4	13531	13631	13731
0.1 ³⁾⁴⁾	50,0	35,0	38,5	38,5	38,8	4	13532	13632	13732
0.2 ¹⁾³⁾	50,0	35,0	39,5	39,5	38,2	4	13533	13633	13733
1	100,0	35,0	38,5	39,0	64,3	4	13501	13601	13701
2	100,0	35,0	39,0	39,5	34,7	4	13502	13602	13702
3	100,0	35,0	39,5	40,0	65,1	4	13503	13603	13703
4	100,0	35,0	40,0	40,5	65,7	4	13504	13604	13704
5	100,0	35,0	40,5	41,0	65,9	4	13505	13605	13705
5.0	100,0	35,0	41,0	41,0	66,7	4	13540	13640	13740
5.0.2 ¹⁾	100,0	35,0	42,0	42,0	73,4	4	13541	13641	13741
5.1 ³⁾⁴⁾	50,0	35,0	41,0	41,0	40,5	4	13542	13642	13742
5.2 ¹⁾³⁾	50,0	35,0	42,0	42,0	39,5	4	13543	13643	13743
6	100,0	35,0	41,0	41,5	67,2	4	13506	13606	13706
7	100,0	35,0	41,5	42,0	67,6	4	13507	13607	13707
8	100,0	35,0	42,0	42,5	67,9	4	13508	13608	13708
9	100,0	35,0	42,5	43,0	68,2	4	13509	13609	13709
10	100,0	35,0	43,0	43,5	68,8	4	13510	13610	13710
10.0	100,0	35,0	43,5	43,5	69,2	4	13550	13650	13750
10.0.2 ¹⁾	100,0	35,0	44,5	44,5	76,1	4	13551	13651	13751
10.1 ³⁾⁴⁾	50,0	35,0	43,5	43,5	42,2	4	13552	13652	13752
10.2 ¹⁾³⁾	50,0	35,0	44,5	44,5	41,7	4	13553	13653	13753
15.0	100,0	35,0	46,0	46,0	72,1	4	13560	13660	13760
15.0.2 ¹⁾	100,0	35,0	47,0	47,0	77,4	4	13561	13661	13761
15.1 ³⁾⁴⁾	50,0	35,0	46,0	46,0	43,1	4	13562	13662	13762
15.2 ¹⁾³⁾	50,0	35,0	47,0	47,0	42,8	4	13563	13663	13763
20.0	100,0	35,0	48,5	48,5	75,6	4	13570	13670	13770
20.0.2 ¹⁾	100,0	35,0	49,5	49,5	82,5	4	13571	13671	13771
20.1 ³⁾⁴⁾	50,0	35,0	48,5	48,5	44,5	4	13572	13672	13772
20.2 ¹⁾³⁾	50,0	35,0	49,5	49,5	44,8	4	13573	13673	13773

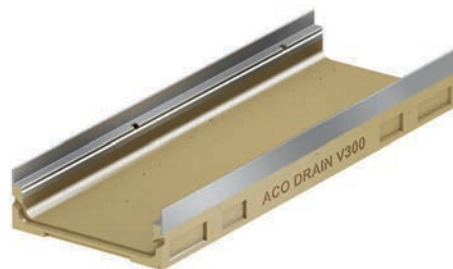
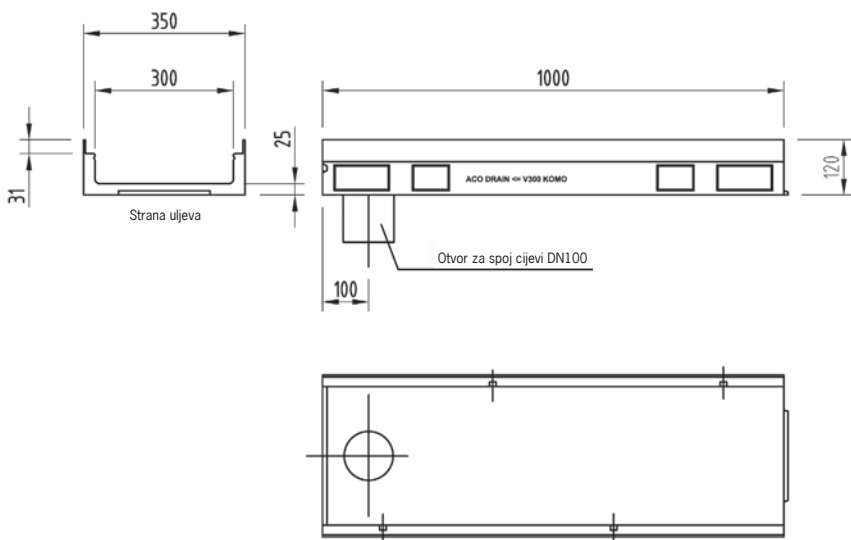
NAPOMENA: kod poprečne odvodnje prometnica preporučamo koristiti kanal ACO Monoblock



1) Tijelo kanala s izljevom i integriranom gumenom brtvom za vertikalni priključak na odvod DN200.
 3) Tijelo kanala s bočno izvedenim dosjedom na boku za kutne i T spojeve ili spojeve u križ.
 4) Tijelo kanala s predizvedenim priključkom na izljev DN200 (izbija se na gradilištu).

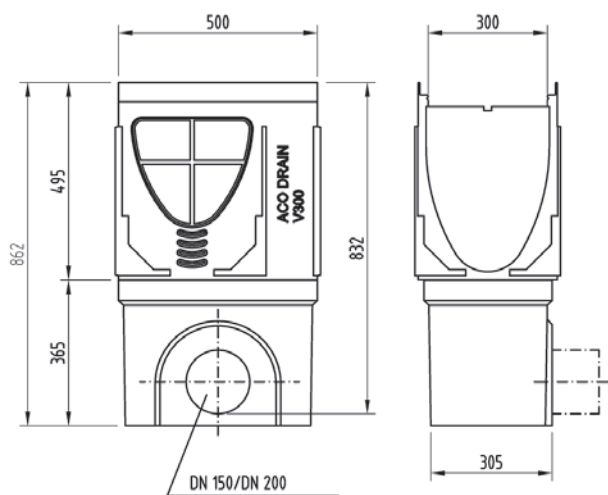
Multiline V300 plitki kanal iz polimerbetona s DrainLock® sistemom za učvršćivanje rešetke bez vijaka. U tijelo kanala integriran je zaštitni rub u 3 izvedbe: pocinčani čelik (4 mm), nehrđajući čelik (4 mm) ili lijevano željezo (5mm). Razred opterećenja A15 do E600 prema HRN EN 1433. Kanali su dostupni u građevinskoj visini od 12 cm.

Tip:	Građevinska		Građevinska visina		Težina [kg]	Komada/paleti	Rub iz poc. čelika	Rub iz nehrđ. čelika	Rub iz lj. željeza
	dužina [cm]	širina [cm]	početak [cm]	kraj [cm]			Art. br.	Art. br.	Art. br.
Tijelo kanala 12,0 cm	100,0	35,0	12,0	12,0	25,3	12	13521	13621	13721
Tijelo kanala s izljevom DN100	100,0	35,0	12,0	12,0	25,0	4	13522	13622	13722



Multiline V300 jednodijelni sabirnik iz polimerbetona s integriranom gumenom brtvom u bočnom izljevu DN150/DN200, zaštitnim rubom i PVC posudom za skupljanje krupnije prljavštine. Sabirnici nude mogućnost spoja s kanalima građ. visina od 0.0 do 20.0 pomoću prilagodljive gumene čeone stijenke koja se izrezuje na mjeru.

Tip:	Građevinska		Grad. visina [cm]	Težina [kg]	Komada/paleti	Rub iz poc. čelika	Rub iz nehrđ. čelika	Rub iz lj. željeza
	dužina [cm]	širina [cm]				Art. br.	Art. br.	Art. br.
DN150	50,0	35,0	86,0	64,2	4	13591	13691	13791
DN200	50,0	35,0	86,0	63,9	4	13592	13692	13792



Multiline V300 čeona stijenka iz polimerbetona za početak ili kraj kanala sa zaštitnim rubom.

Tip:	Težina [kg]	Komada/pakiranju	Rub iz poc. čelika	Rub iz nehrd. čelika	Rub iz lj. željeza
			Art. br.	Art. br.	Art. br.
Čeona stijenka za tip 0.0 - 20.0	8,3	10	13585	13685	13785



Multiline V300 čeona stijenka iz polimerbetona za kraj kanala sa zaštitnim rubom i izljevom DN200 s integriranom gumenom brtvom.

Tip:	Težina [kg]	Komada/pakiranju	Rub iz poc. čelika	Rub iz nehrd. čelika	Rub iz lj. željeza
			Art. br.	Art. br.	Art. br.
Čeona stijenka za tip 0.0	6,8	6	13586	13686	13786
Čeona stijenka za tip 5.0	7,1	6	13587	13687	13787
Čeona stijenka za tip 10.0	7,3	6	13588	13688	13788
Čeona stijenka za tip 15.0	7,6	6	13589	13689	13789
Čeona stijenka za tip 20.0	8,1	6	13590	13690	13790



Multiline V300 prijelazni element (slapište) za premošćivanje visinskih razlika kod kaskadnog pada.

Tip:	Težina [kg]	Komada/pakiranju	Art. br.
Prijelazni element za visinu 2,5 cm	1,3	10	13800
Prijelazni element za visinu 5,0 cm	2,4	10	13801



Multiline V300 adapter iz polimerbetona za promjenu smjera toka vode s zaštitnim rubom.

Tip:	Težina [kg]	Rub iz poc. čelika	Rub iz nehrd. čelika	Rub iz lj. željeza
		Art. br.	Art. br.	Art. br.
Adapter za tip 0.0	2,0	13593	13693	13793
Adapter za tip 5.0	2,2	13594	13694	13794
Adapter za tip 10.0	2,6	13595	13695	13795
Adapter za tip 15.0	2,8	13596	13696	13796
Adapter za tip 20.0	3,1	13597	13697	13797

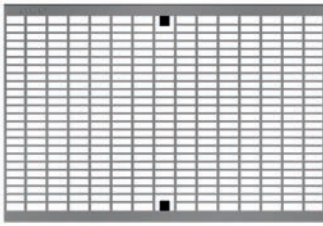

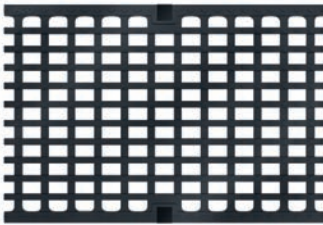
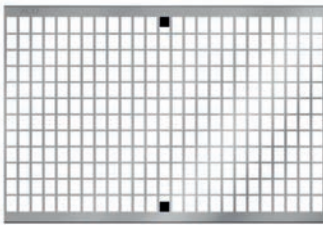
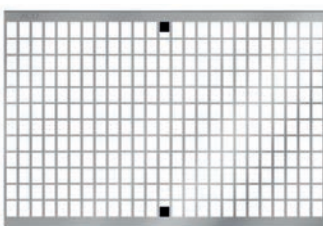

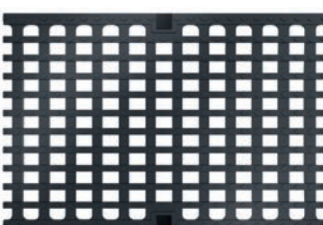




Multiline V300 čeona stijenka iz polimerbetona za početak ili kraj kanala s zaštitnim rubom, za plitke kanale od 12 cm građevinske visine.

Tip:	Težina [kg]	Komada/pakiranju	Rub iz poc. čelika	Rub iz nehrd. čelika	Rub iz lj. željeza
			Art. br.	Art. br.	Art. br.
Čeona stijenka za plitke kanale od 12 cm	3,4	10	13580	13680	13780



Multiline V300 rešetke s DrainLock® bezvijčanim sistemom pričvršćivanja, razreda opterećenja A15 do E600 prema HRN EN 1433.

Razred opterećenja / tip:			Građevinska		Upojna površina [cm ² /m]	Težina [kg]	Komada/paleti	Art. br.
			dužina [cm]	širina [cm]				
B125	Mrežasta rešetka iz pocinčanog čelika (30x10 mm)		50,0	33,8	2032,0	12,0	40	132006
C250	Mosna rešetka iz lijevanog željeza, SK Design (12 mm)		50,0	33,8	1146,0	17,9	40	13870
	Mrežasta rešetka iz lijevanog željeza (30x18 mm)		50,0	33,8	1381,0	16,3	40	13873
	Mrežasta rešetka iz pocinčanog čelika (16x22 mm)		50,0	33,8	2139,0	14,9	40	13819
	Mrežasta rešetka iz nehrđajućeg čelika (16x22 mm)		50,0	33,8	2139,0	14,9	15	13849
D400	Mrežasta rešetka iz pocinčanog čelika (16x22 mm)		50,0	33,8	2139,0	17,4	40	13821
	Mrežasta rešetka iz nehrđajućeg čelika (16x22 mm)		50,0	33,8	2139,0	17,4	15	13851
D400/E600	Mosna rešetka iz lijevanog željeza, SK Design (12 mm)		50,0	33,8	1146,0	24,1	40	13871
	Mrežasta rešetka iz lijevanog željeza (25x18 mm)		50,0	33,8	1193,0	24,6	40	13874

ACO Multiline V400

Multiline V400 kanal iz polimerbetona s DrainLock® sistemom za učvršćivanje rešetke bez vijaka. U tijelo kanala integriran je zaštitni rub iz lijevanog željeza (5 mm). Razred opterećenja A15 do E600 prema HRN EN 1433.

Tip:	Građevinska		Građevinska visina		Težina [kg]	Komada/paleti	Rub iz lj. željeza
	dužina [cm]	širina [cm]	početak [cm]	kraj [cm]			Art. br.
0.0	100,0	45,0	48,0	48,0	109,5	2	12500
0.1 ¹⁾	100,0	45,0	48,0	48,0	141,3	1	12511
0.2 ¹⁾²⁾	100,0	45,0	55,0	55,0	147,4	1	12513

NAPOMENA: kod poprečne odvodnje prometnica preporučamo koristiti kanal ACO Monoblock



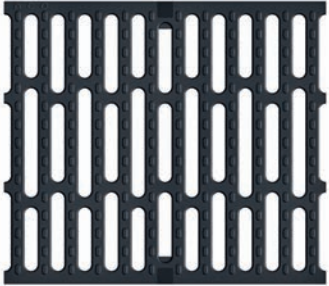
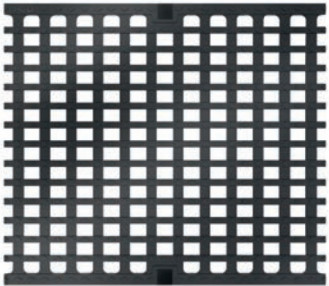
Multiline V400 trodijelni sabirnik iz polimerbetona s integriranom gumenom brtvom u bočnom izljevu DN300, zaštitnim rubom iz lijevanog željeza i PVC posudom za skupljanje krupnije prljavštine.

Tip:	Građevinska		Grad. visina [cm]	Težina [kg]	Komada/paleti	Rub iz lj. željeza
	dužina [cm]	širina [cm]				Art. br.
Gornji dio ¹⁾	100,0	45,0	50,0	151,3	1	12512
Međuelement (opcija)	-	52,0	33,0	72,0	4	10822
Donji dio sa priključkom DN300	-	52,0	71,5	168,0	1	10828
Donji dio sa priključkom DN400	-	52,0	71,5	168,0	1	10823

Multiline V400 pribor: čeona stijenka iz polimerbetona za početak ili kraj kanala s zaštitnim rubom, čeona stijenka za kraj kanala s zaštitnim rubom i izljevom DN300 s integriranom gumenom brtvom, te adapter za promjenu toka vode sa zaštitnim rubom.

Tip:	Težina [kg]	Komada/pakiranju	Rub iz lj. željeza
			Art. br.
Čeona stijenka za tip 0.0	22,5	6	12514
Čeona stijenka za tip 0.0 sa izljevom DN300	9,3	6	12515
Adapter za tip 0.0	10,8	6	12516

Multiline V400 rešetke s DrainLock® bezvijčanim sistemom pričvršćivanja, razreda opterećenja D400/E600 prema HRN EN 1433.

Razred opterećenja / tip:	Građevinska		Upojna površina [cm ² /m]	Težina [kg]	Komada/paleti	Art. br.		
	dužina [cm]	širina [cm]						
D400/E600	Mosna rešetka iz lijevanog željeza SW20		50,0	43,8	1673,0	29,8	32	13880
	Mrežasta rešetka iz lijevanog željeza		50,0	43,8	1595,0	33,0	32	13881

¹⁾ Tijelo kanala s bočno izvedenim dosjedom na boku za kutne i T spojeve ili spojeve u križ.

²⁾ Tijelo kanala s izljevom i integriranom gumenom brtvom za vertikalni priključak na odvod DN400.

Multiline V500 kanal iz polimerbetona s DrainLock® sistemom za učvršćivanje rešetke bez vijaka. U tijelo kanala integriran je zaštitni rub iz lijevanog željeza (5 mm).
Razred opterećenja A15 do E600 prema HRN EN 1433.

Tip:	Građevinska		Građevinska visina		Težina [kg]	Komada/paleti	Rub iz lj. željeza
	dužina [cm]	širina [cm]	početak [cm]	kraj [cm]			Art. br.
0.0	100,0	55,0	59,0	59,0	156,3	2	13500
0.1 ¹⁾	100,0	55,0	63,0	63,0	190,8	1	13511
0.2 ¹⁾²⁾	100,0	55,0	66,5	66,5	216,0	1	13513

NAPOMENA: kod poprečne odvodnje prometnica preporučamo koristiti kanal ACO Monoblock



Multiline V500 trodijelni sabirnik iz polimerbetona s integriranom gumenom brtvom u bočnom izljevu DN400, zaštitnim rubom iz lijevanog željeza i PVC posudom za skupljanje krupnije prljavštine.

Tip:	Građevinska		Grad. visina [cm]	Težina [kg]	Komada/paleti	Rub iz lj. željeza
	dužina [cm]	širina [cm]				Art. br.
Gornji dio ¹⁾	100,0	55,0	61,0	202,0	1	13512
Međuelement (opcija)	-	55,0	33,0	72,0	4	10822
Donji dio sa priključkom DN300	-	52,0	71,5	168,0	1	10828
Donji dio sa priključkom DN400	-	52,0	71,5	168,0	1	10823

Multiline V500 pribor: čeona stijenka iz polimerbetona za početak ili kraj kanala s zaštitnim rubom, čeona stijenka za kraj kanala s zaštitnim rubom i izljevom DN400 s integriranom gumenom brtvom, te adapter za promjenu toka vode sa zaštitnim rubom.

Tip:	Težina [kg]	Komada/pakiranju	Rub iz lj. željeza
			Art. br.
Čeona stijenka za tip 0.0	32,0	6	13514
Čeona stijenka za tip 0.0 sa izljevom DN400	30,0	6	13515
Adapter za tip 0.0	14,0	6	13516

Multiline V500 rešetka s DrainLock® bezvijčanim sistemom pričvršćivanja, razreda opterećenja D400/E600 prema HRN EN 1433.

Razred opterećenja / tip:	Građevinska		Upojna površina [cm ² /m]	Težina [kg]	Komada/paleti	Art. br.
	dužina [cm]	širina [cm]				
D400/E600 Mosna rešetka iz lijevanog željeza SW20	50,0	53,8	1978,0	42,3	20	13890



1) Tijelo kanala s bočno izvedenim dosjedom na boku za kutne i T spojeve ili spojeve u križ.

2) Tijelo kanala s izljevom i integriranom gumenom brtvom za vertikalni priključak na odvod DN400.