

KRUŽNI TOKOVI  
STAJALIŠTA AUTOBUSA  
PJEŠAČKE ZONE

**ACO Drain®**

**KerbDrain®**



## ACO KerbDrain

## – Rubni kamen i odvodnja u jednom



ACO KerbDrain rubni je kamen s integriranim linijskim kanalom od polimerbetona u jednom elementu. Kanal je posebno dizajniran i razvijen kako bi projektanti i arhitekti što optimalnije mogli planirati odvodnju sa rubnih površina, parkirališta i ostalih prometnih površina.

Zahvaljujući tehničkim karakteristikama polimerbetona ostvarena je integracija odvodnog kanala unutar rubnog kamena čime je onemogućena jednostavna ugradnja i održavanje ovakvog sustava odvodnje.

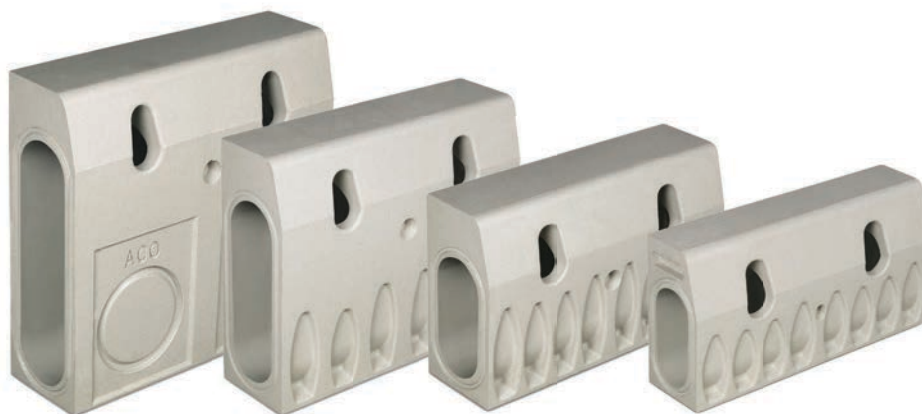
Zahvaljujući polimerbetonu, ACO KerbDrain posjeduje odlična svojstva otpornosti na koroziju, smrzavanje i kemikalije. Može se koristiti na najzahtjevnijim mjestima gdje je sigurnost odvodnje voda na prvom mjestu.

**Prednosti proizvoda**

- Višestruka primjena zahvaljujući modularnom sustavu: mogućnost polaganja u radijusu gotovim elementima, sabirnici s posudom za sakupljanje smeća, elementi s revizijskim otvorom, elementi za savladavanje visinskih barijera
- Monolitni način spajanja elemenata sa mogućnošću brtvljenja
- Duljina svakog elementa 0,5 ili 1,0 m
- Razred opterećenja D400 prema HRN EN 1433
- Sigurna i brza odvodnja vode s prometnica zahvaljujući bočnim otvorima presjeka 147 cm<sup>2</sup>/m
- Jednostavno čišćenje vodom pod visokim tlakom
- Polimerbeton jamči visoku razinu stabilnosti te iznimno dugačak vijek trajanja
- Otporan na smrzavanje i djelovanje soli
- Revizijski elementi omogućuju jednostavan pristup i čišćenje unutrašnjosti rubnjaka



ACO KerbDrain u građevinskim visinama od 25,5 cm, 30,5 cm, 40,5 i 48,0 cm.



KD480

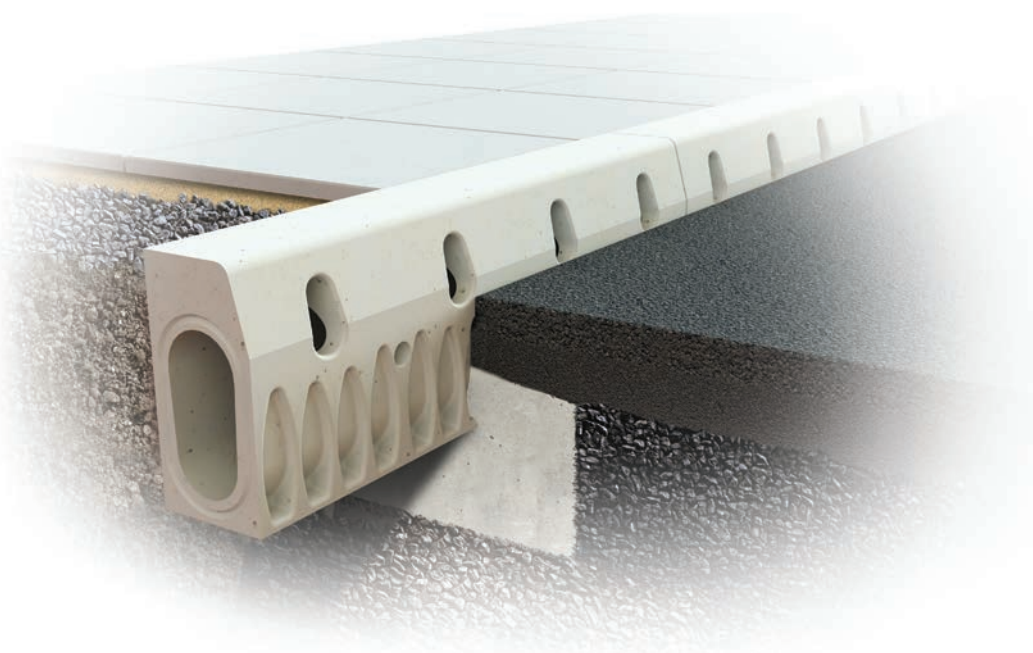
KD405

KD305

KD255

### Prednosti prilikom ugradnje

- Jednostavno polaganje - rubni kamen i odvodni element polažu se u jednom radnom koraku
- Mala težina - do 60% lakši od standardnog betonskog rubnog kamena
- Jednostavno rukovanje: ugradnja bez dizalica i teških alata
- Primjenom raznih elemenata iz programa Kerbdrain moguće je izvesti čak i najzahtjevnije projektne zadatke
- Jednostavno povezivanje na temeljni sustav odvodnje
- Brza ugradnja, u pravilu 70 - 100 metara dnevno

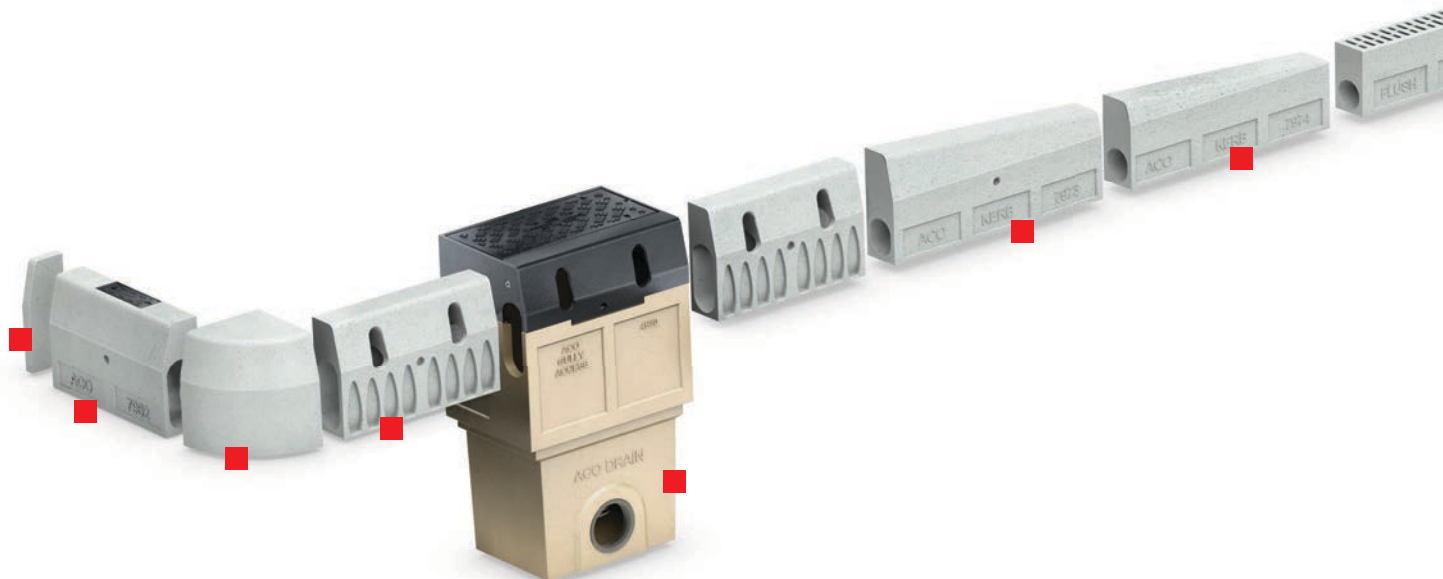


### Područja primjene

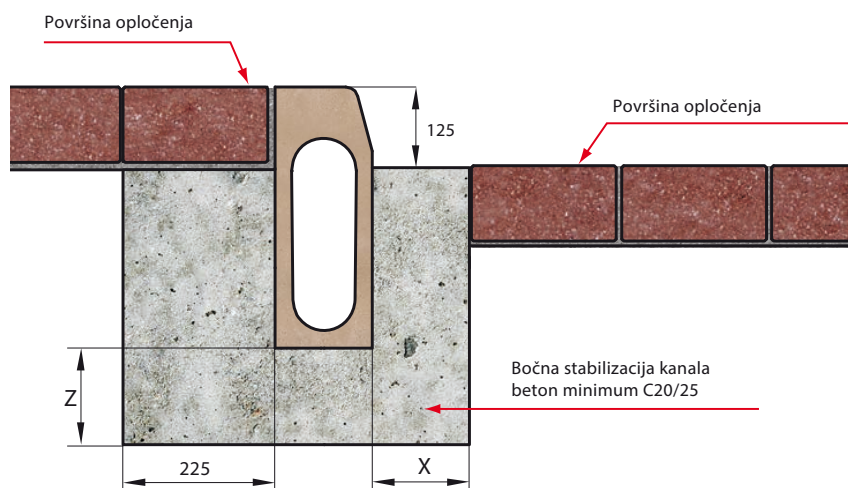
- Kružni promet
- Pristupne ceste
- Autobusna stajališta
- Parkirališta



## ACO KerbDrain® - pregled sustava

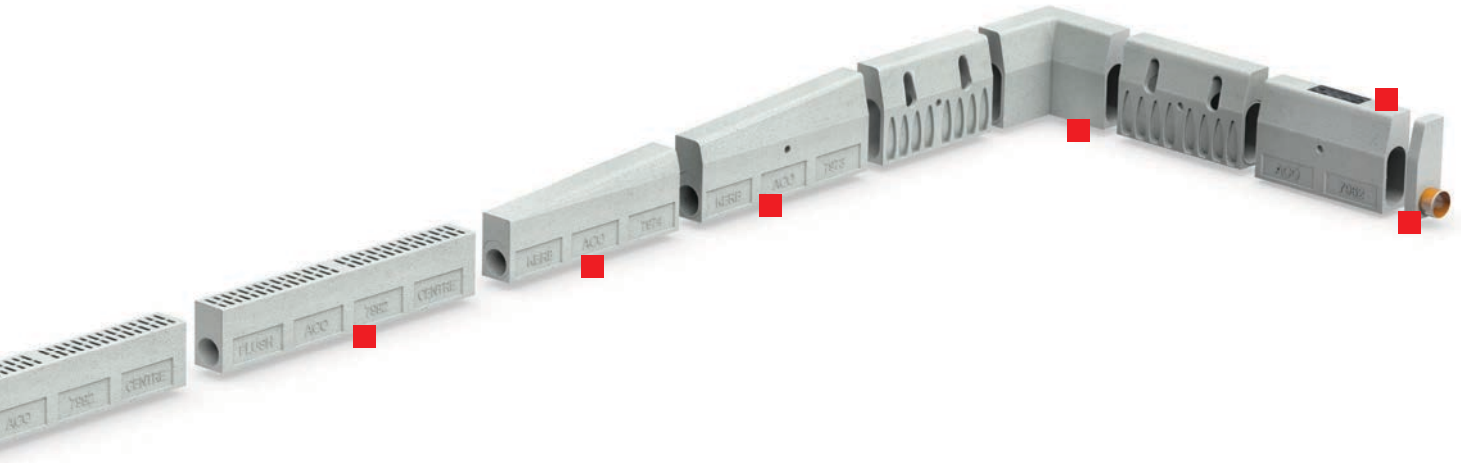


## ACO KerbDrain - opločenje



HRN EN 1433	X	Z	Y2
A 15 - C 250	Min. 150 mm	Min. 150 mm	Max 35 mm
D 400	Min. 150 mm	Min. 150 mm	Max 35 mm



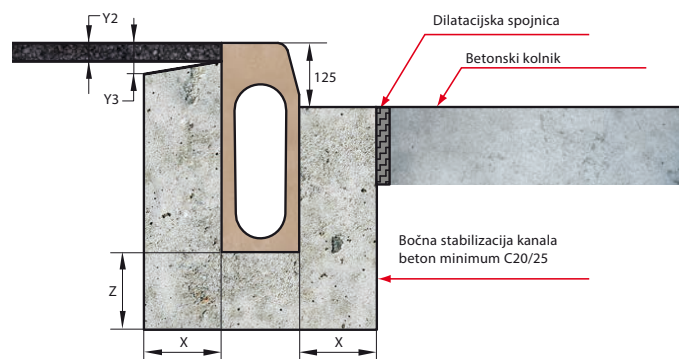
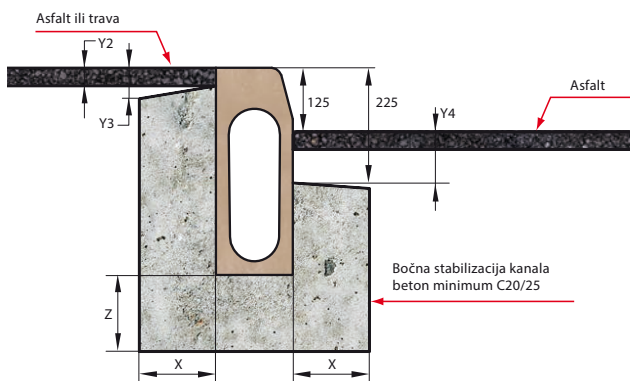


- Rubni kamen 0,5 m
- Prijelazni rubni kamen lijevi
- Pitki element
- Prijelazni rubni kamen desni
- Sabirnik
- Revizioni element
- Kutni element vanjski
- Kutni element unutarnji
- Čeona stijenka
- Čeona stijenka sa izljevom

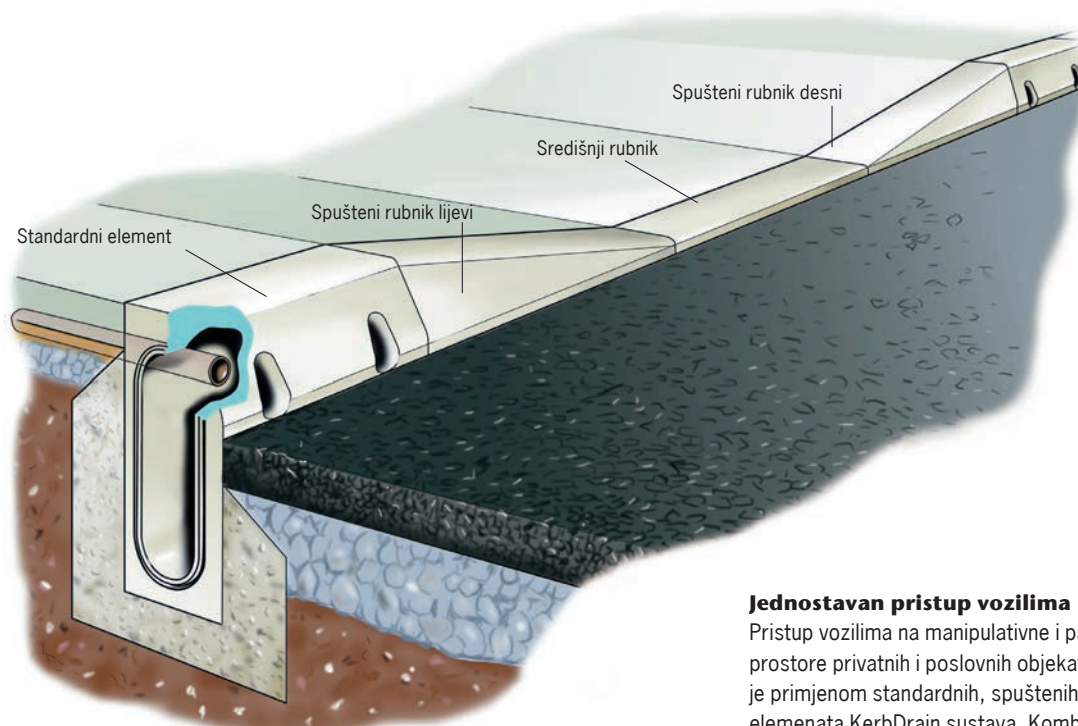
### ACO KerbDrain - asfalt

### ACO KerbDrain - beton

HRN EN 1433	X	Z	Y2	Y3
A 15 - C 250	Min. 150 mm	Min. 150 mm	Max 35 mm	Max 60 mm
D 400	Min. 150 mm	Min. 150 mm	Max 35 mm	Max 60 mm

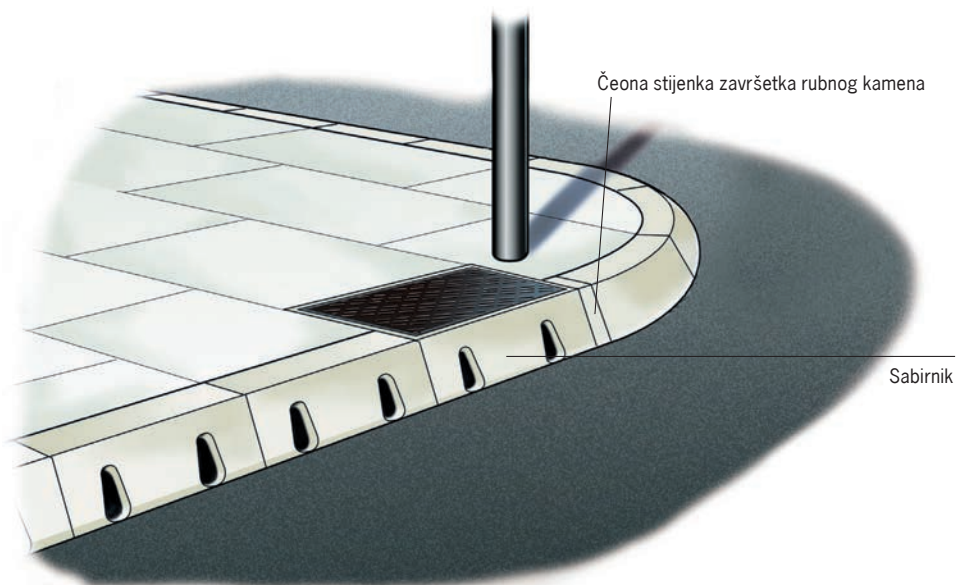


## Mogućnosti primjene sustava ACO KerbDrain



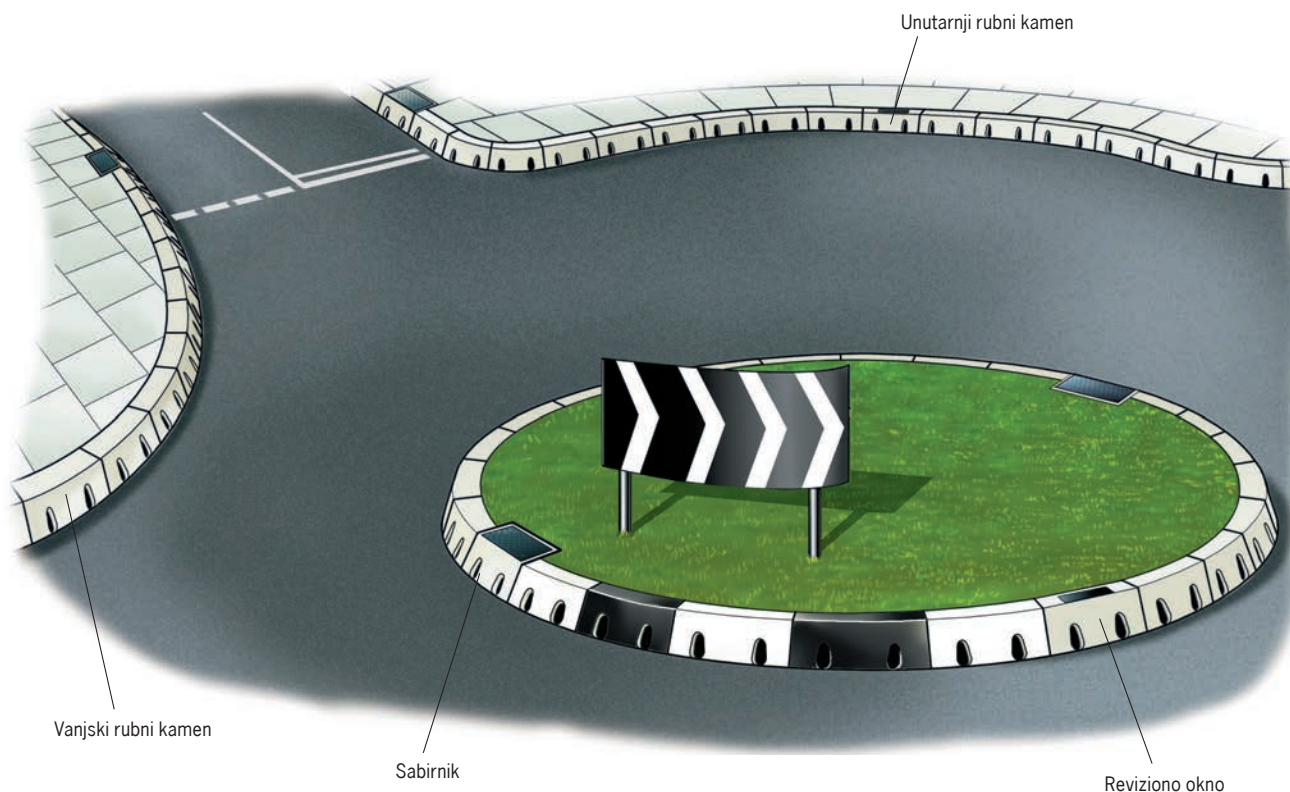
### Jednostavan pristup vozilima

Pristup vozilima na manipulativne i parkirne prostore privatnih i poslovnih objekata moguće je primjenom standardnih, spuštenih i središnjih elemenata KerbDrain sustava. Kombinacijom navedenih elemenata sustava omogućena je neprekinuta odvodnja.



### Sabirnik za reviziju i čišćenje

Pomoću nagiba usmjerenog prema rubu ceste voda se odvodi učinkovito i bez zastoja. Sabirnik sa revizionim poklopcem razreda opterećenja D400 i kantom za sakupljanje smeća omogućava jednostavno čišćenje i održavanje sustava.



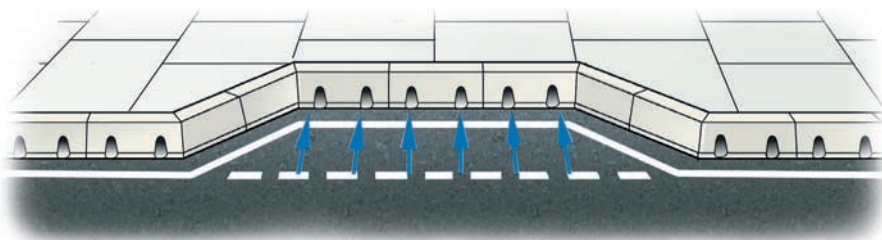
**Kružni promet s unutarnjim i vanjskim radijusom**

ACO KerbDrain predstavlja jednostavan i veoma učinkovit sustav odvodnje radijalnih prometnih površina koji omogućuje manji broj potrebnih sabirnih okana. ACO KerbDrain se sastoji od predgotovljenih elemenata koji omogućuju jednostavnu izvedbu odvodnje kružnog toka, neovisno o veličini radijusa. Radijus je moguće izvesti od vanjskog ili unutarnjeg rubnog

kamena, ovisno o zakrivljenosti kolnika koje može biti usmjereno prema vanjskom ili unutarnjem rubu kružnog toka. ACO KerbDrain sustav sadrži revizione elemente zbog učinkovitijeg čišćenja i održavanja, te sabirni element za spoj na sustav oborinske kanalizacije.

**Autobusna stajališta i ulegnuća**

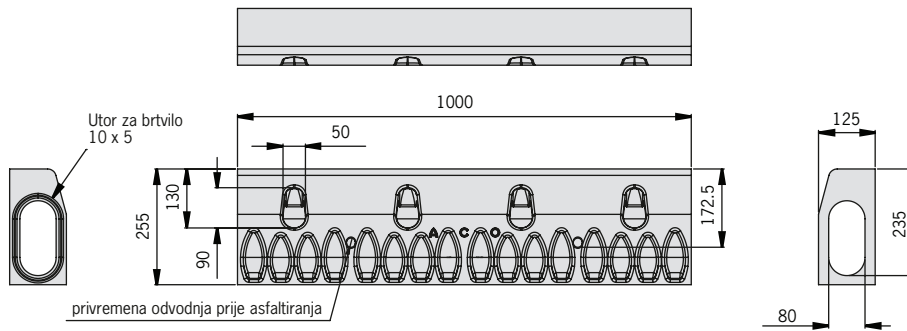
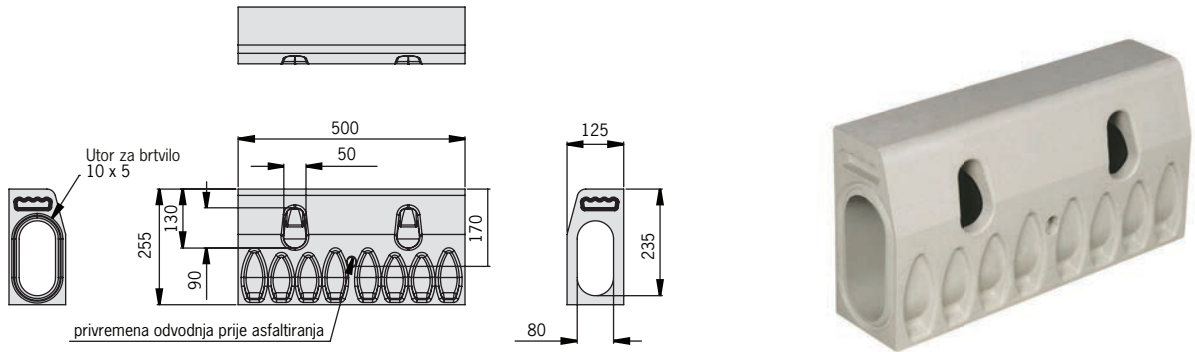
Nastala kišnica se odmah odvodi, a putnici koji čekaju neće prilikom ulaska u autobus biti poprskani.



# ACO KerbDrain 255

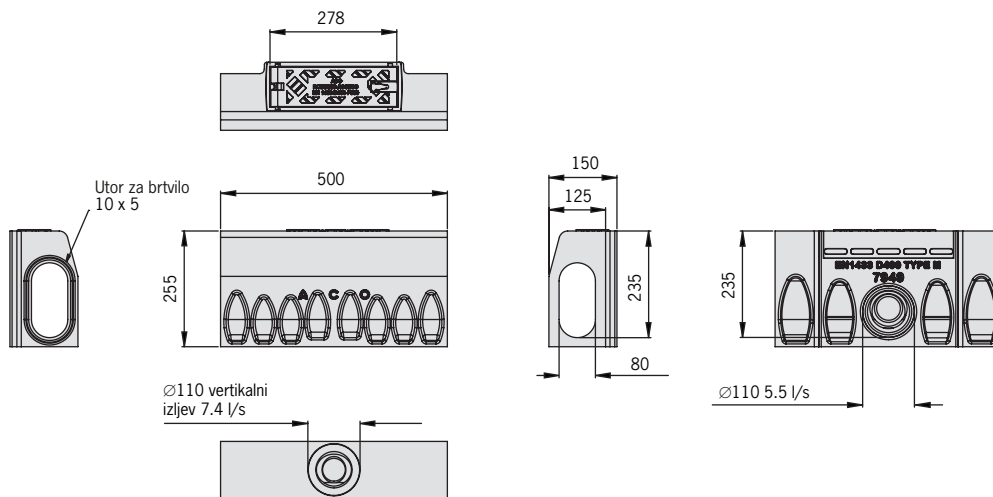
**KerbDrain rubni kamen** iz polimerbetona sa integriranim odvodnim kanalom. Razred opterećenja D400 prema HRN EN 1433.

Tip:	Građevinska		Građevinska visina [cm]	Težina [kg]	Komada/paleti	Art. br.
	dužina [cm]	širina [cm]				
KD255 50 cm	50,0	12,5	25,5	18,5	32	07958
KD255 100 cm	100,0	12,5	25,5	37,2	16	07950



**KerbDrain revizioni element** s lijevano željeznim poklopcem, predizvedenim bočnim i vertikalnim izljevom DN100.

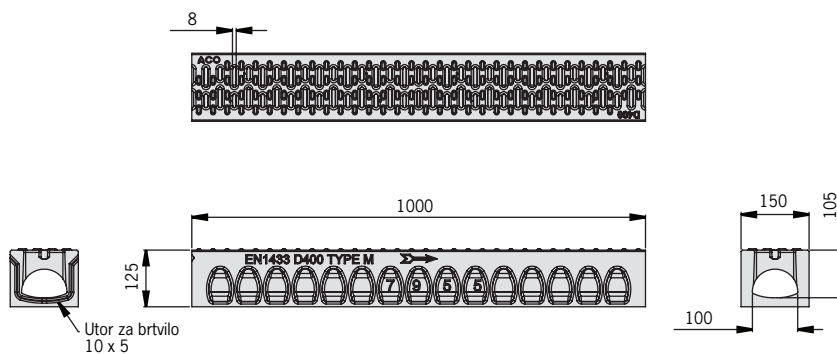
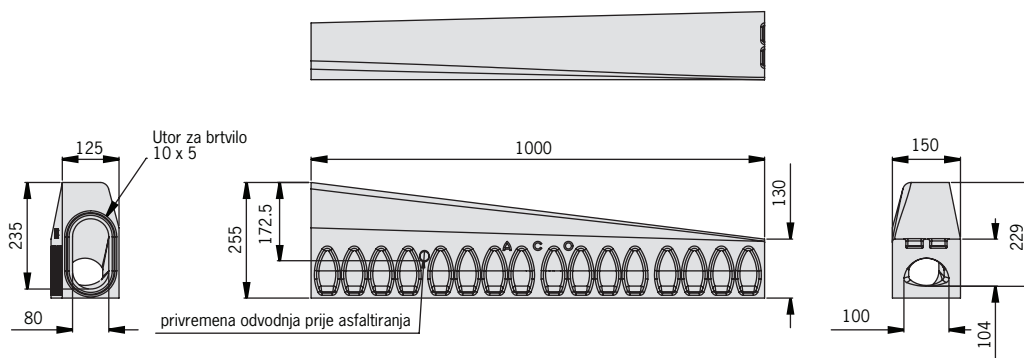
Tip:	Građevinska		Građevinska visina [cm]	Težina [kg]	Komada/paleti	Art. br.
	dužina [cm]	širina [cm]				
KD255 revizioni element	50,0	12,5 /15,0	25,5	23,3	14	07949





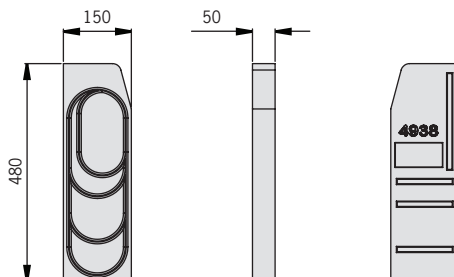
## KerbDrain prijelazni element.

Tip:	Građevinska		Građevinska visina [cm]	Težina [kg]	Komada/paleti	Art. br.
	dužina [cm]	širina [cm]				
KD255 prijelazni element - lijevi	100,0	12,5/15,0	25,5/13,0	38,0	24	07956
KD255 središnji element	100,0	15,0	12,5	24,7	28	07955
KD255 prijelazni element - desni	100,0	12,5/15,0	25,5/13,0	38,0	24	07957



## KerbDrain čeona stijenka.

Tip:	Građevinska		Građevinska visina [cm]	Težina [kg]	Komada/paleti	Art. br.
	dužina [cm]	širina [cm]				
KD255 stijenka za kraj kanala	5,0	15,0	48,0	7,5	-	04938

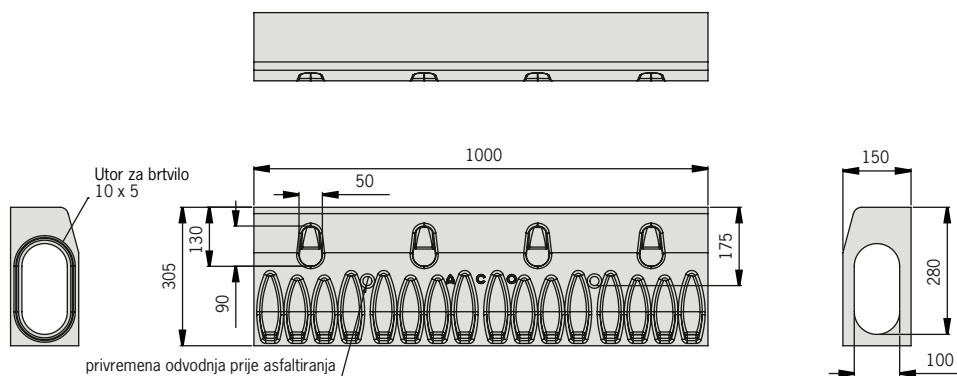
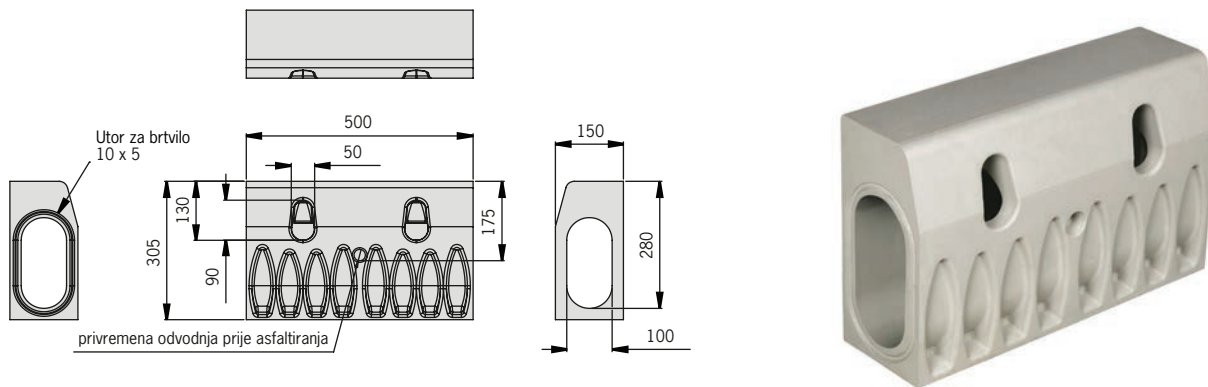


**NAPOMENA!** Za sustav KerbDrain 255 ne postoji mogućnost priključenja na višedjelni sabirnik.

# ACO KerbDrain 305

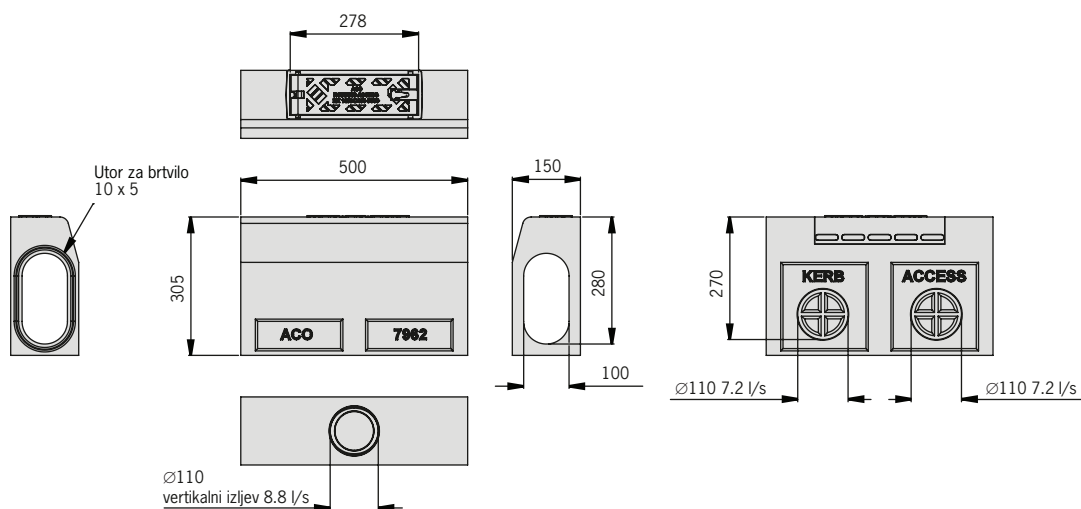
**KerbDrain rubni kamen** iz polimerbetona sa integriranim odvodnim kanalom. Razred opterećenja D400 prema HRN EN 1433.

Tip:	Građevinska		Građevinska visina [cm]	Težina [kg]	Komada/paleti	Art. br.
	dužina [cm]	širina [cm]				
KD305 50 cm	50,0	15,0	30,5	26,2	28	07961
KD305 100 cm	100,0	30,5	53,1	14	07959	



**KerbDrain revizioni element** s lijevano željeznim poklopcem, predizvedenim bočnim 2xDN100 i vertikalnim izljevom DN100.

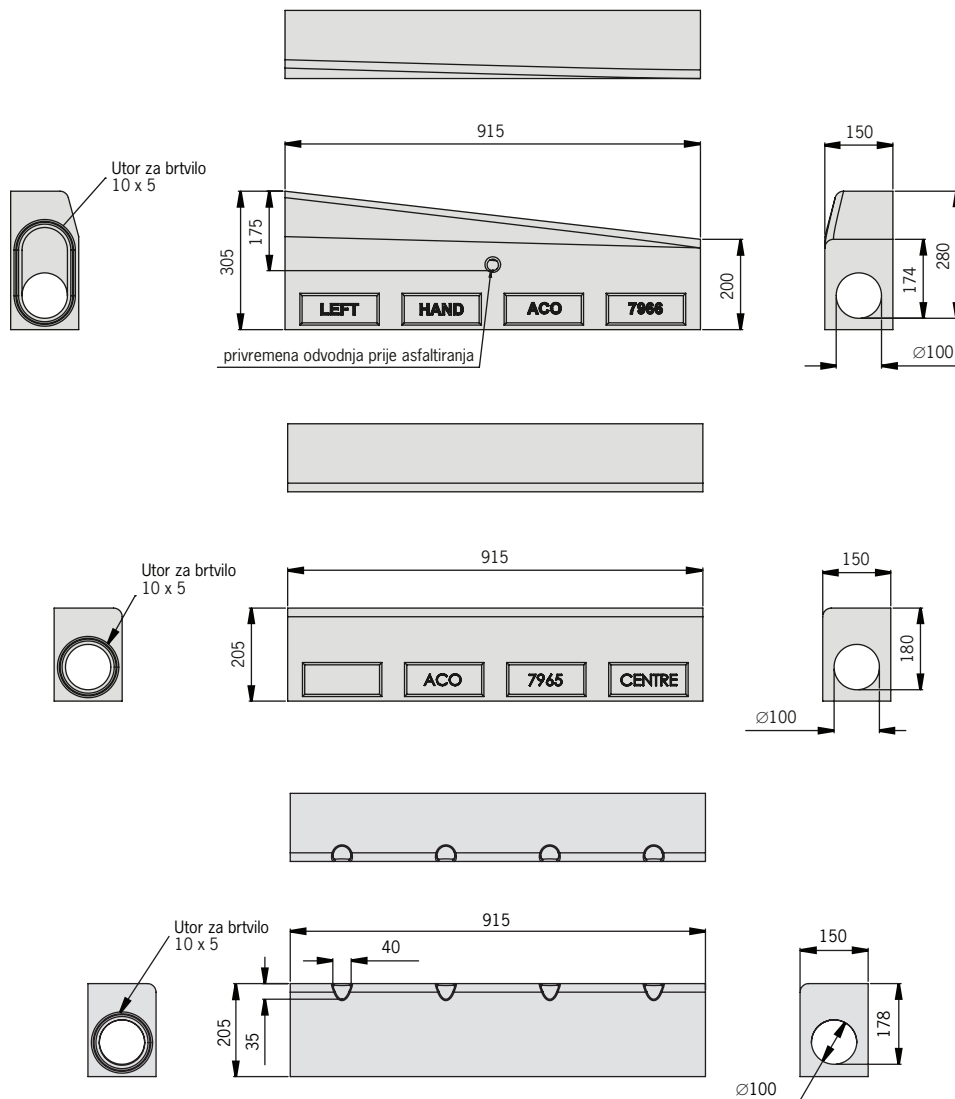
Tip:	Građevinska		Građevinska visina [cm]	Težina [kg]	Komada/paleti	Art. br.
	dužina [cm]	širina [cm]				
KD305 revizioni element	50,0	15,0	30,5	28,7	14	07962





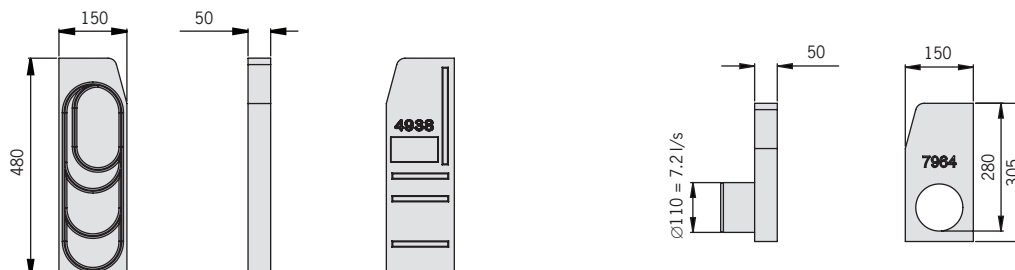
## KerbDrain prijelazni element.

Tip:	Građevinska		Građevinska visina [cm]	Težina [kg]	Komada/paleti	Art. br.
	dužina [cm]	širina [cm]				
KD305 prijelazni element - lijevi	91,5	15,0	30,5/20,5	49,5	20	07966
KD305 središnji element	91,5	15,0	20,5	21	07965	
KD305 središnji element perforirani	91,5	15,0	20,5	42,9	21	04982
KD305 prijelazni element - desni	91,5	15,0	30,5/20,5	49,5	20	07967



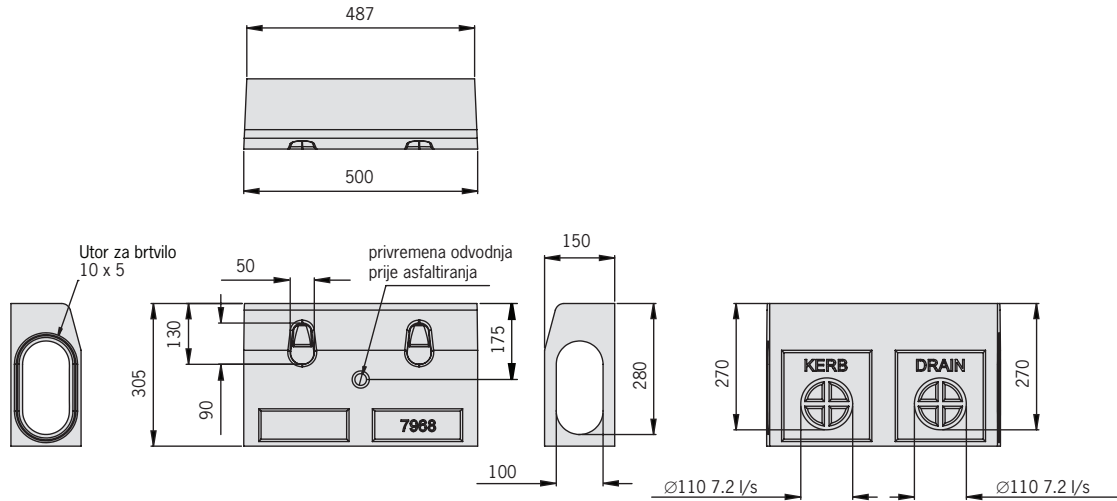
## KerbDrain čeona stijenka.

Tip:	Građevinska		Građevinska visina [cm]	Težina [kg]	Komada/paleti	Art. br.
	dužina [cm]	širina [cm]				
KD305 stijenka za kraj kanala	5,0	15,0	48,0	7,5	-	04938
KD305 stijenka sa uljevom/izljevom - lijeva	5,0	15,0	30,5	3,9	-	07964
KD305 stijenka sa uljevom/izljevom - desna	5,0	15,0	30,5	3,9	-	07963



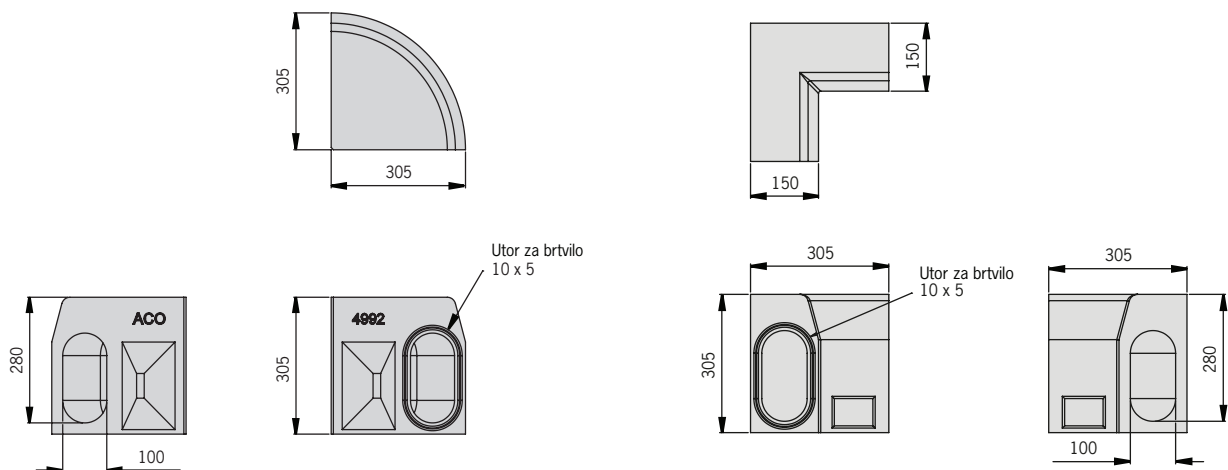
## KerbDrain elementi za radialno polaganje.

Tip:	Građevinska		Građevinska visina [cm]	Težina [kg]	Komada/paleti	Art. br.
	dužina [cm]	širina [cm]				
KD305 vanjski radijus 1,8 m	47,0	15,0	30,5	27,0	28	04990
KD305 vanjski radijus 7-6 m	50,0/48,7	15,0	30,5	26,9	28	07968
KD305 vanjski radijus 10-8 m	50,0/49,0	15,0	30,5	26,7	28	07969
KD305 vanjski radiju 25-11 m	50,0/49,3	15,0	30,5	26,5	28	07970
KD305 unutarnji radijus 25-11 m	50,0/50,3	15,0	30,5	26,7	28	07971



## KerbDrain kutni element 90°.

Tip:	Građevinska		Građevinska visina [cm]	Težina [kg]	Komada/paleti	Art. br.
	dužina [cm]	širina [cm]				
KD305 kutni element - vanjski	30,5	30,5	30,5	32,0	-	04992
KD305 kutni element - unutarnji	30,5	15,0	30,5	24,7	-	04991

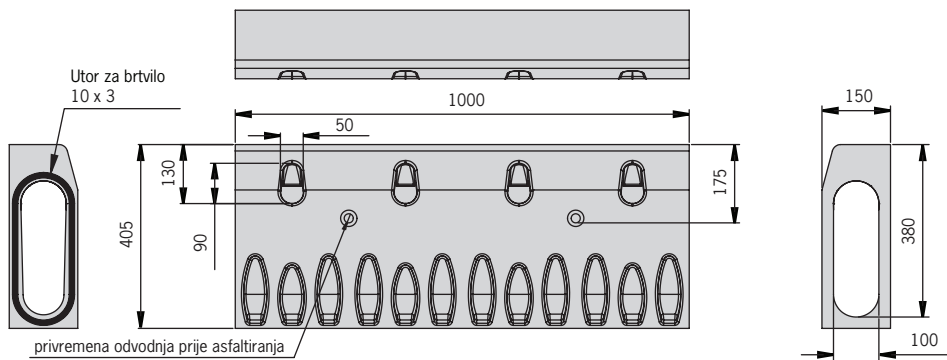
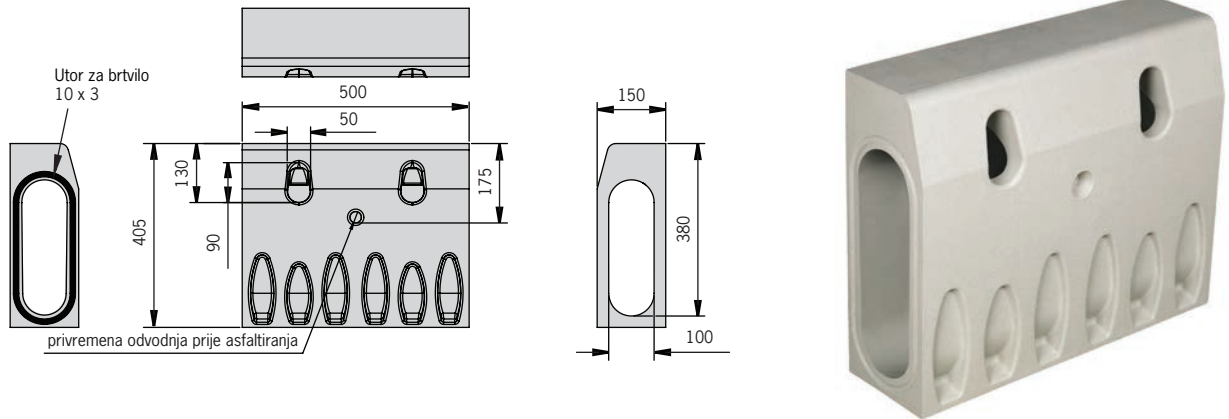






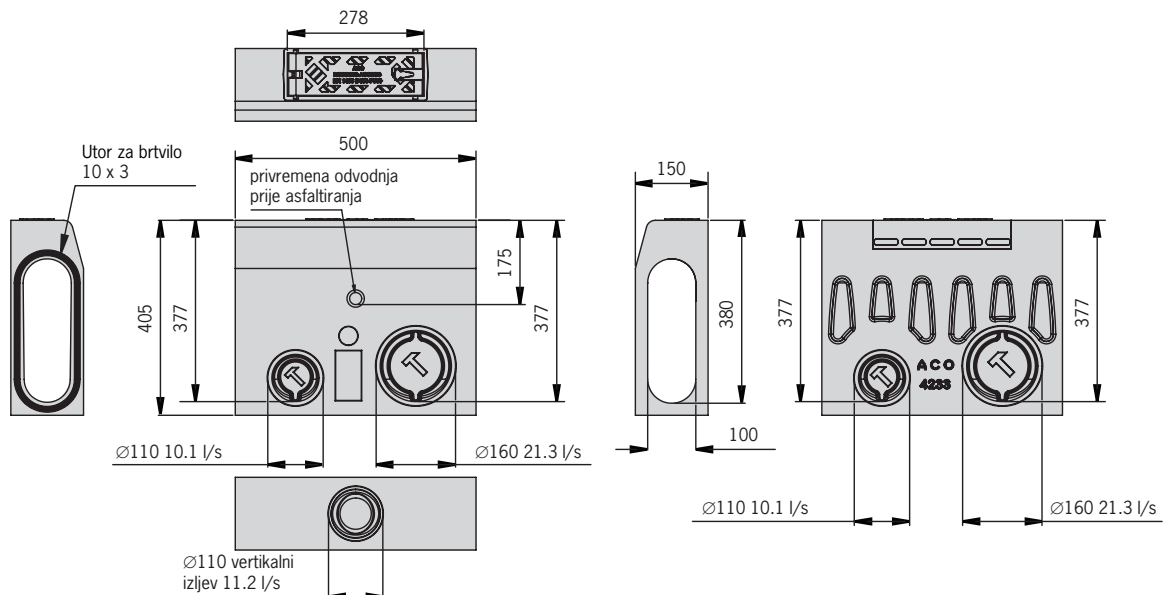
**KerbDrain rubni kamen** iz polimerbetona sa integriranim odvodnim kanalom. Razred opterećenja D400 prema HRN EN 1433.

Tip:	Građevinska		Građevinska visina [cm]	Težina [kg]	Komada/paleti	Art. br.
	dužina [cm]	širina [cm]				
KD405 50 cm	50,0	15,0	40,5	30,9	28	04231
KD405 100 cm	100,0	40,5	63,5	14	04232	



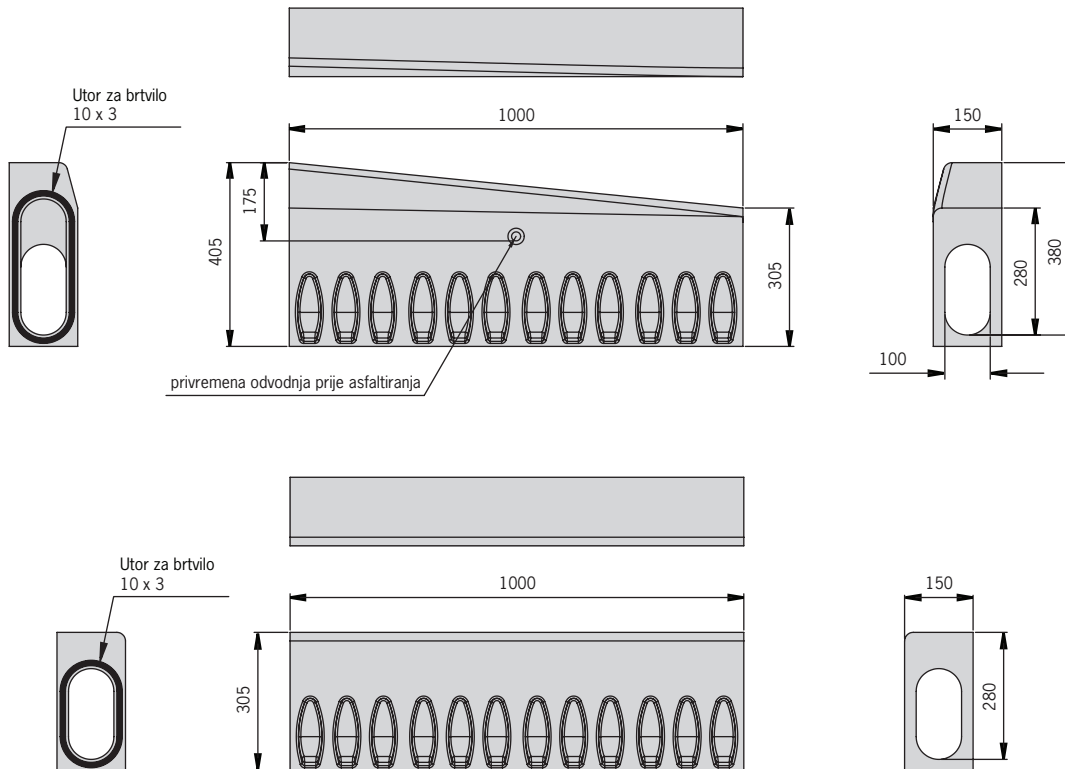
**KerbDrain revizioni element** s lijevano željeznim poklopcem, predizvedenim bočnim izljevima DN150 i DN100 te vertikalnim izljevom DN100.

Tip:	Građevinska		Građevinska visina [cm]	Težina [kg]	Komada/paleti	Art. br.
	dužina [cm]	širina [cm]				
KD405 revizioni element	50,0	15,0	40,5	34,3	14	04233



## KerbDrain prijelazni element.

Tip:	Građevinska		Građevinska visina [cm]	Težina [kg]	Komada/paleti	Art. br.
	dužina [cm]	širina [cm]				
KD405 prijelazni element - lijevi	100,0	15,0	40,5/30,5	62,1	15	04234
KD405 središnji element	100,0	15,0	30,5	60,1	14	04236
KD405 prijelazni element - desni	100,0	15,0	40,5/30,5	62,1	15	04235



## KerbDrain čeona stijenka.

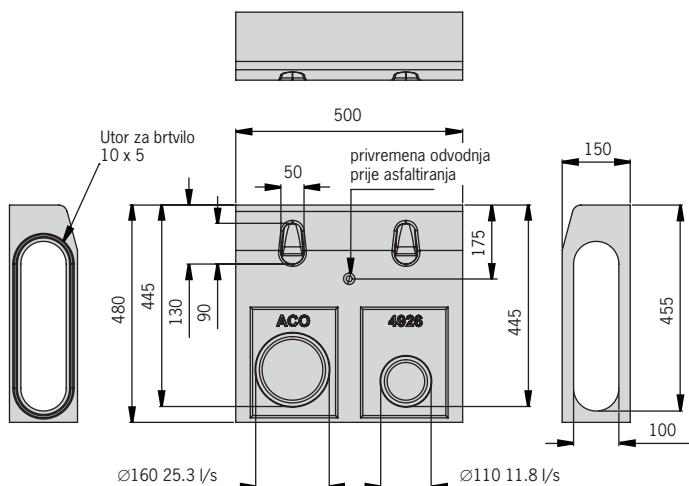
Tip:	Građevinska		Građevinska visina [cm]	Težina [kg]	Komada/paleti	Art. br.
	dužina [cm]	širina [cm]				
KD405 stijenka za kraj kanala	5,0	15,0	48,0	7,5	-	04938
KD405 stijenka sa uljevom/izljevom - lijeva	5,0	15,0	40,5	5,7	-	04237
KD405 stijenka sa uljevom/izljevom - desna	5,0	15,0	40,5	5,7	-	04238





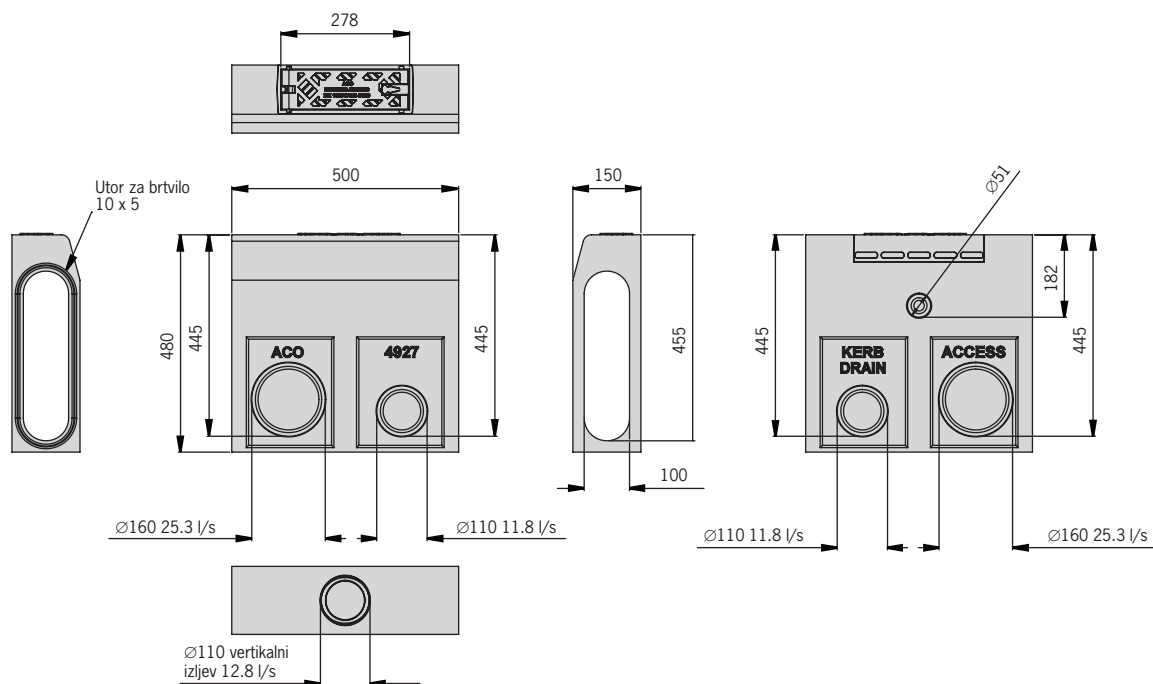
**KerbDrain rubni kamen** iz polimerbetona sa integriranim odvodnim kanalom. Razred opterećenja D400 prema HRN EN 1433.

Tip:	Građevinska		Građevinska visina [cm]	Težina [kg]	Komada/paleti	Art. br.
	dužina [cm]	širina [cm]				
KD480 50 cm	50,0	15,0	48,0	35,9	18	04926



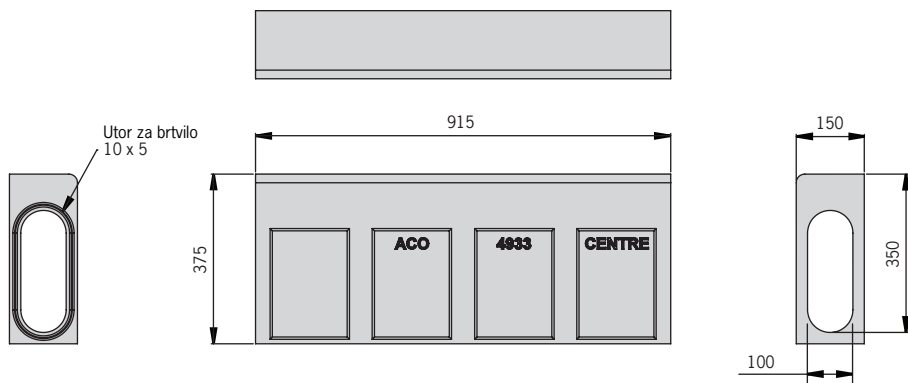
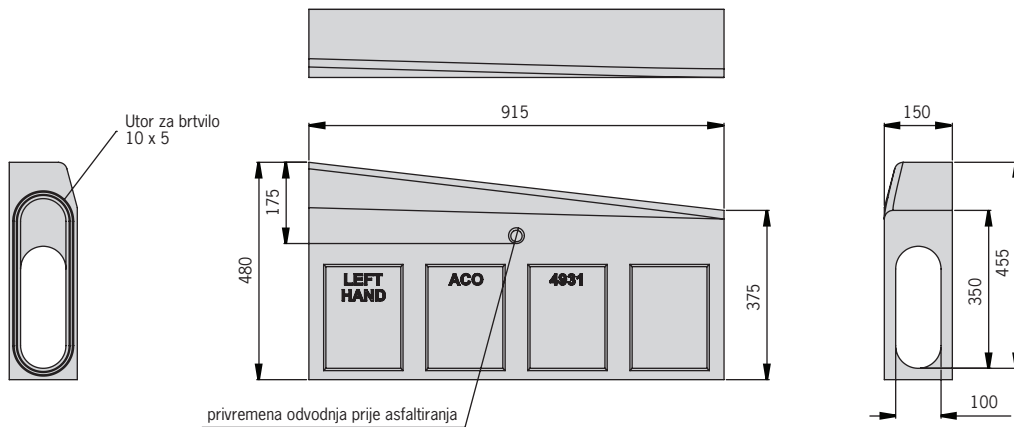
**KerbDrain revizioni element** s lijevano željeznim poklopcem, predizvedenim bočnim izljevima DN150 i DN100 te vertikalnim izljevom DN100.

Tip:	Građevinska		Građevinska visina [cm]	Težina [kg]	Komada/paleti	Art. br.
	dužina [cm]	širina [cm]				
KD480 revizioni element	50,0	15,0	48,0	36,7	28	04927



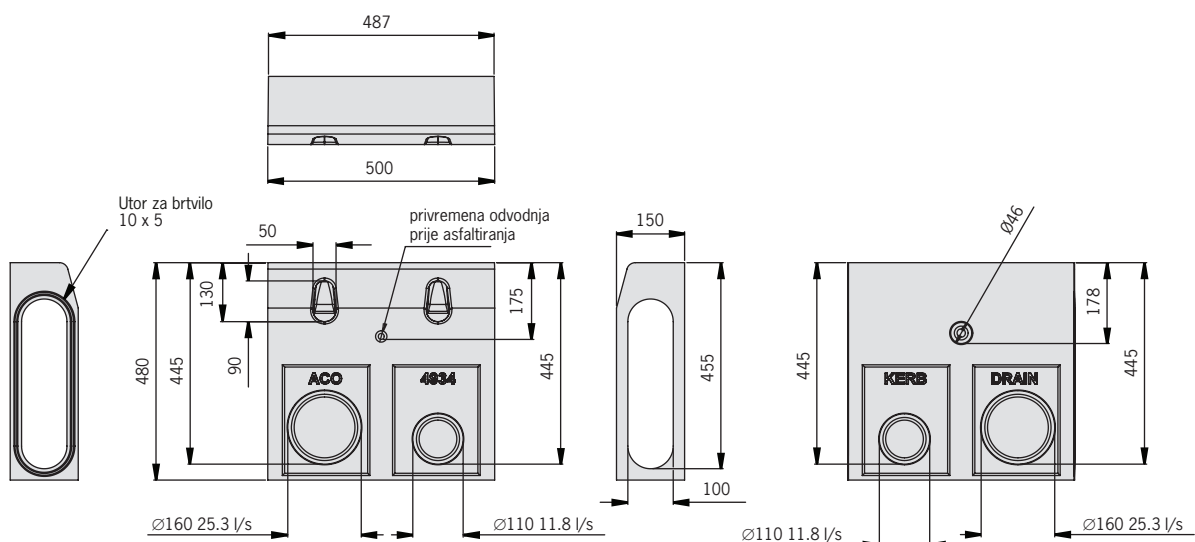
## KerbDrain prijelazni element.

Tip:	Građevinska		Građevinska visina [cm]	Težina [kg]	Komada/ paleti	Art. br.
	dužina [cm]	širina [cm]				
KD480 prijelazni element - lijevi	91,5	15,0	48,0/37,5	66,7	10	04931
KD480 središnji element	91,5	15,0	37,5	59,8	14	04933
KD480 prijelazni element - desni	91,5	15,0	48,0/37,5	66,7	10	04932



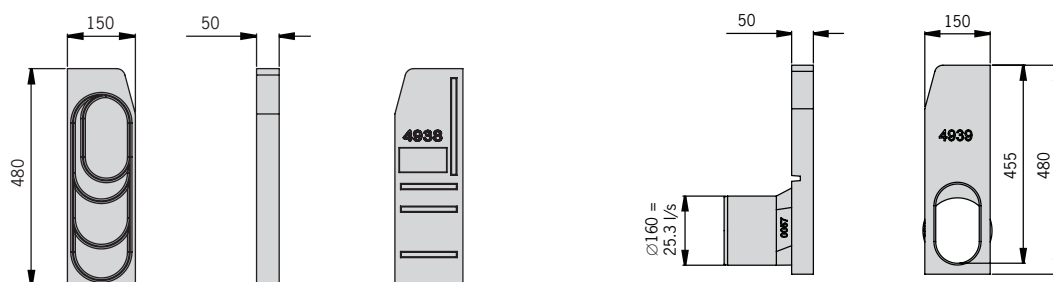
### KerbDrain elementi za radialno polaganje.

Tip:	Građevinska		Građevinska visina [cm]	Težina [kg]	Komada/paleti	Art. br.
	dužina [cm]	širina [cm]				
KD480 vanjski radijus 7-6 m	50,0/48,7	15,0	48,0	36,2	28	04934
KD480 vanjski radijus 10-8 m	50,0/49,0	15,0	48,0	35,7	28	04935
KD480 vanjski radiju 25-11 m	50,0/49,3	15,0	48,0	35,2	28	04936
KD480 unutarnji radijus 25-11 m	50,0/50,3	15,0	48,0	36,1	28	04937



### KerbDrain čeona stijenka.

Tip:	Građevinska		Građevinska visina [cm]	Težina [kg]	Komada/paleti	Art. br.
	dužina [cm]	širina [cm]				
KD480 stijenka za kraj kanala	5,0	15,0	48,0	7,5	-	04938
KD480 stijenka sa uljevom/izljevom - lijeva	5,0	15,0	48,0	5,9	-	04939
KD480 stijenka sa uljevom/izljevom - desna	5,0	15,0	48,0	5,9	-	04940



**NAPOMENA!** Sustav KerbDrain 480 moguće je priključiti na višedijelne sabirnike na stranici 118.



## KerbDrain višedijelni sabirnici za sustave KD305, KD405 i KD480.

Tip:	Građevinska		Građevinska visina [cm]	Težina [kg]	Komada/paleti	Art. br.
	dužina [cm]	širina [cm]				
Sabirnik plitki, KD610 s lijevano željeznim poklopcem D400	50,0	39,0	87,0	107,4	-	04182
Sabirnik duboki, KD611 s lijevano željeznim poklopcem D400	50,0	39,0	102,5	-	04183	
Kanta za odpatke iz pocinčanog čelika za plitke sabirnike	50,0	25,0	-	4,7	-	01616
Kanta za odpatke iz pocinčanog čelika za duboke sabirnike	50,0	25,0	-	6,2	-	01617

