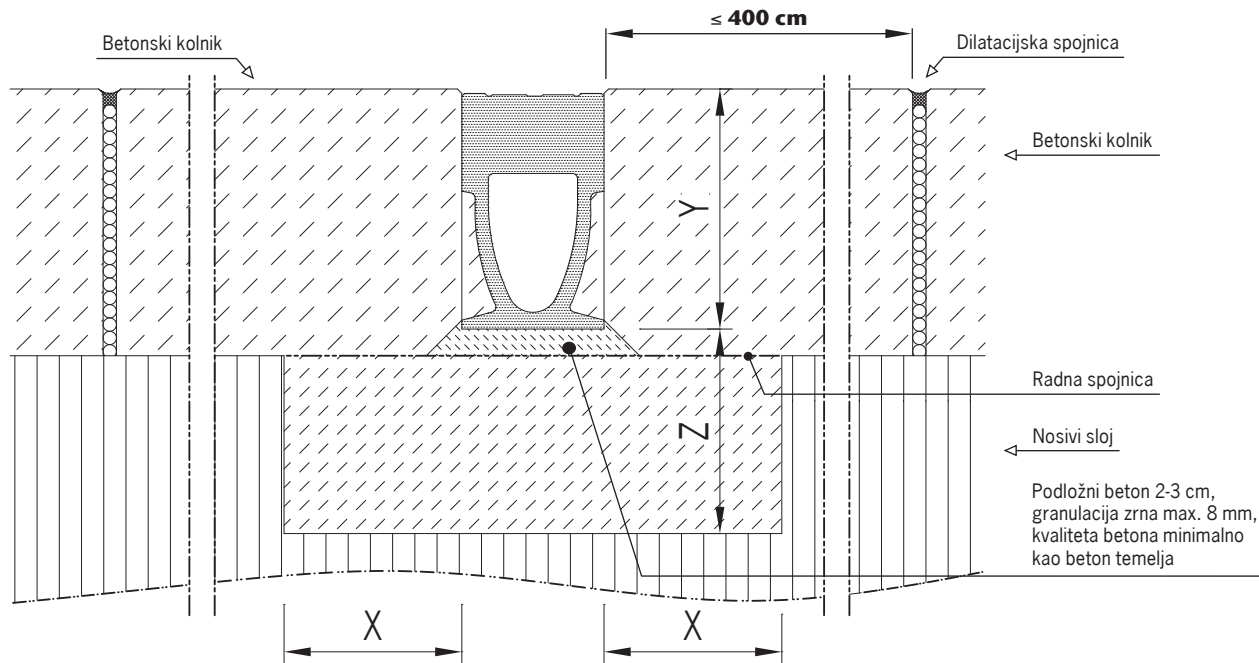


# ACO DRAIN® Monoblock RD 100 - RD 300

• beton



D400



E600



F900

Razred opterećenja	prema HRN EN 1433	A15	B125	C250	D400	E600	F900
Kakvoća betonskog temelja	prema HRN EN 206-1				C 25/30	C 25/30	C 30/37
Mjere temelja	[cm]						
	x				≥ 20	≥ 20	≥ 25
	y				građevinska visina kanala		
	z				≥ 20	≥ 20	≥ 25

Podložni beton 2-3 cm,  
granulacija zrna max. 8 mm,  
kvaliteta betona minimalno  
kao beton temelja