



ČELIČNI I BETONSKI MOSTOVI
JAVNE GARAŽE
TUNELI

Mosni slivnici

Multitop® mosni slivnici HSD-2/HSD-5

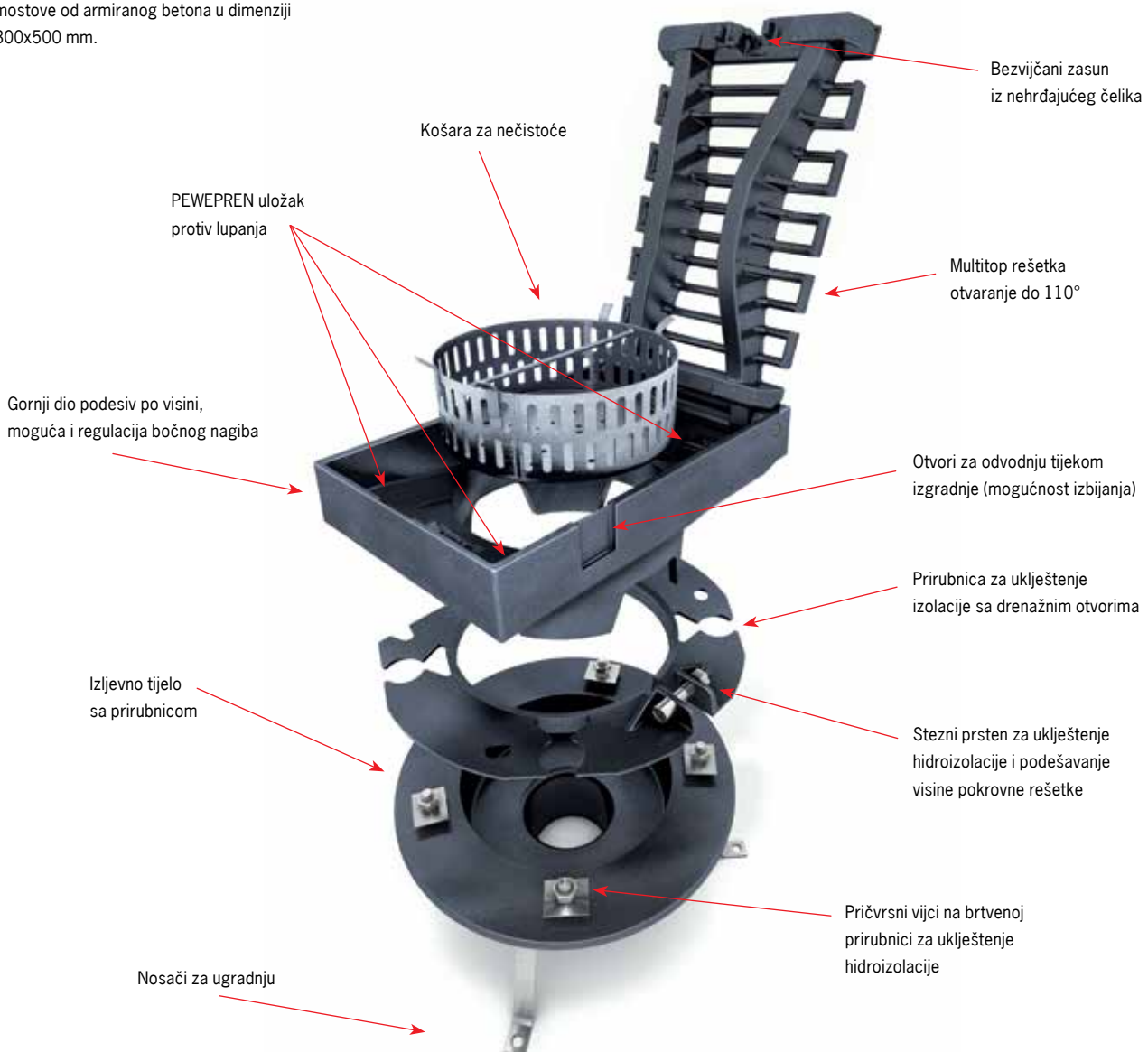
Visoki zahtjevi kod sustava odvodnje mostova postavljeni su zbog velike sigurnosti prometa, te da se zaštiti skupa infrastruktura. Sustavi odvodnje mostova također moraju udovoljavati specijalnim zahtjevima mosnih konstrukcija: prilagodbenost mostovima od armiranog betona ili zahtjevima posebnih konstrukcijskih mjera (uz poštivanje pomicanja konstrukcije velikih čeličnih mostova uslijed diletacija).

Područja primjene

- Čelični i betonski mostovi
- Tuneli
- Javne garaže
- Sajmovi
- Dvoetažne plohe



Mosni slivnik HSD-2 iz lijevanog željeza za mostove od armiranog betona u dimenziji 300x500 mm.



Osnovni zahtjevi za HSD-2 mosne slivnike

Kod ACO Multitop® mosnih slivnika HSD-2/HSD-5 navedeni uvjeti moraju biti stručno izvedeni:

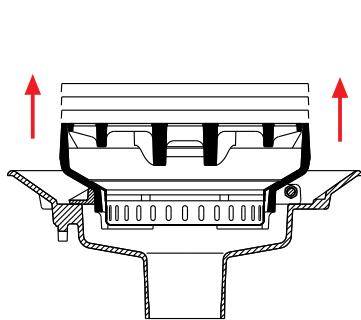
- Procjedni otvori moraju osigurati odvodnju sa izolacijsko-sigurnosne površine
- Rešetka mora biti osigurana protiv neovlaštenog otvaranja u okviru sa šarnirom
- Kako bi se prilagodio završnom sloju gornji dio mosnog slivnika mora biti podesiv po visini. Osim toga kako bi se prilagodio kolnom traku mora optimalno biti okretljiv i bočno podesiv. Sustavi mosnih slivnika Multitop® HSD-2 i HSD-5 ispunjavaju navedene zahtjeve



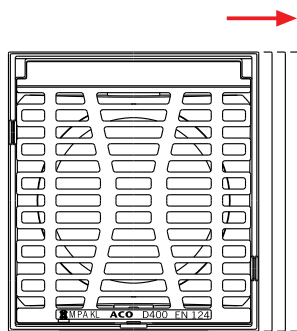
ACO Multitop® mosni slivnik HSD-2



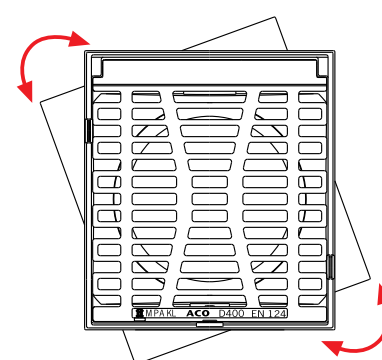
ACO Multitop® mosni slivnik HSD-5



H = podesiv po visini



S = bočno podesiv od ili prema rubnjaku



D = zaokretan



Navojnom rupom za vijak u pribubnici za ukleštenje hidroizolacije nije probijena pribubnica tako da je trajno osigurano brtvljenje.



Detalj mosnog slivnika Multitop® HSD2: pribubnica za lijepljenje i stezni prsten s procjednim otvorima za ukleštenje hidroizolacije.



U slučaju loma osovine zgloba za otvaranje, mesingani uložak se kod ugrađenih Multitop® mosnih slivnika može bez većih dodatnih radova jednostavno promijeniti.

Zavisno o fazi gradnje bočnim izbijanjem se otvara rupa kroz koju se vrši odvodnja sa nosivog sloja asfalta u fazi gradnje. Kod mosnih slivnika su prilikom isporuke bočni otvori zatvoreni, tako da se ništa ne može uliti kod zalijevanja fuga.



Izbijanje otvora



Izbijeni otvor se može po potrebi zatvoriti posebnom pločicom (Art. br. 67308).

Multitop® mosni slivnici HSD-2 sa vertikalnim izljevom DN100/DN150.

Tip:	Podšavanje visine rešetke H [cm]	Hidroizolacija	Težina [kg]	Komada/ paleti	Art. br.
DN100					
	8,5-16,0	Uklještenje hidroizolacije	71,0	1	89321
		Varenje hidroizolacije	71,0	1	89320
	16,0-23,5	Uklještenje hidroizolacije	79,0	1	89306
		Varenje hidroizolacije	79,0	1	89301
	23,5-50,0	Uklještenje hidroizolacije	93,0	1	89307
		Varenje hidroizolacije	93,0	1	89302
DN150					
	8,5-16,0	Uklještenje hidroizolacije	71,0	1	89328
		Varenje hidroizolacije	71,0	1	89322
	16,0-23,5	Uklještenje hidroizolacije	79,0	1	89329
		Varenje hidroizolacije	79,0	1	89323
	23,5-50,0	Uklještenje hidroizolacije	93,0	1	89330
		Varenje hidroizolacije	93,0	1	89324

Dodatni pribor.

Tip:	Težina [kg]	Komada/ paketu	Art. br.
Pločica za zatvaranje izbijenih otvora	0,5	2	67308
Nosači za ugradnju (set 3 kom)			4975.11.90

Multitop® mosni slivnici HSD-2 sa horizontalnim izljevom DN100/DN150.

Tip:	Achsmabstutzen f [cm]	Podšavanje visine [cm]	Hydroizolacija	Težina [kg]	Komada/paleti	Art. br.		
DN100								
	13,5	8,5-16,0	Uklještenje hidroizolacije	74,0	1	89352		
			Varenje hidroizolacije	74,0	1	89346		
		16,0-23,5	Uklještenje hidroizolacije	83,0	1	89353		
			Varenje hidroizolacije	83,0	1	89347		
		23,5-50,0	Uklještenje hidroizolacije	97,0	1	89354		
			Varenje hidroizolacije	97,0	1	89348		
		DN150						
			11,0	8,5-16,0	Uklještenje hidroizolacije	73,0	1	89364
Varenje hidroizolacije	73,0				1	89358		
16,0-23,5	Uklještenje hidroizolacije			83,0	1	89365		
	Varenje hidroizolacije			83,0	1	89359		
23,5-50,0	Uklještenje hidroizolacije			96,0	1	89366		
	Varenje hidroizolacije			96,0	1	89363		

Dodatni pribor.

Tip:	Težina [kg]	Komada/paketu	Art. br.
Pločica za zatvaranje izbijenih otvora	0,5	2	67308
Nosači za ugradnju (set 3 kom)			4975.11.90