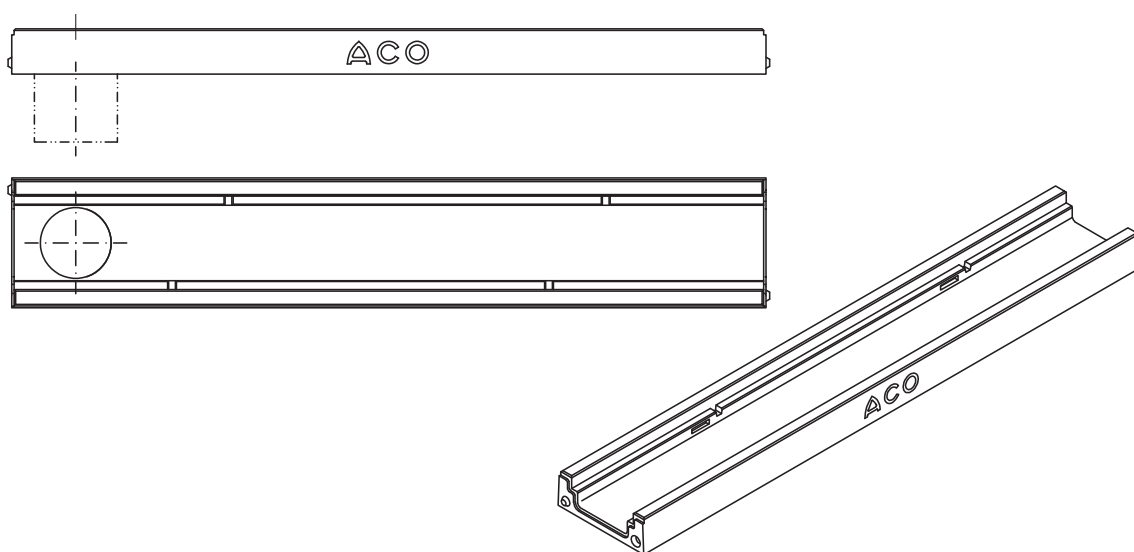


# ACO DRAIN® Linienentwässerung Deckline

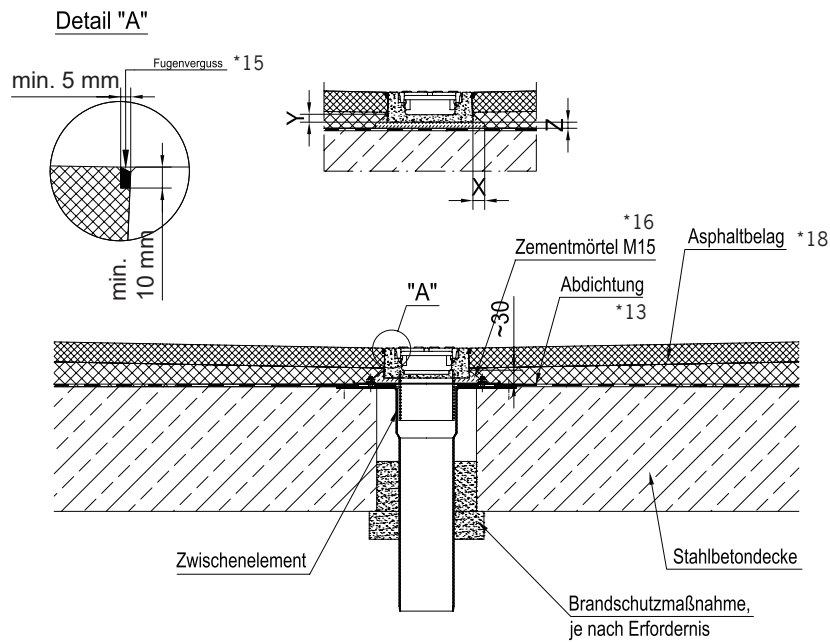
<b>Nennweiten/Baubreiten (mm)</b>	<b>100/167</b>
<b>Belastungsklassen</b>	A 15 bis C 250
<b>Werkstoffe</b>	Rinnenkörper aus ..... Polymerbeton Kantenschutz aus..... Polymerbeton Abdeckroste aus ..... Gusseisen (GGG), verzinktem Stahl, Kunststoff, Edelstahl
<b>Verriegelung</b>	schraublose Arretierung, System Drainlock
<b>Rinntypen</b>	0.0 ..... P 100 0.0.2 ..... P 100 0.0.3 ..... P 100



Ergänzende technische Angaben finden Sie in unseren aktuellen Unterlagen oder unter [www.aco-tiefbau.de](http://www.aco-tiefbau.de)

<b>Anwendungsbeispiele</b>	Bahnsteige, Design und Licht, Fassadenentwässerung, Fußgängerzonen/ Fugängerstraßen, Gehwege, Radwege, Öffentliche Wege und Plätze, Parkdecks, Pkw-Parkplätze, Tiefgaragen
<b>Besonderheiten</b>	Korrosionsfreier Rinnenkörper aus frost-, tausalzbeständigem ACO Polymerbeton, mit extrem stabiler, befahrbarer Kante, ohne metallische Kantenschutzzargen. Mit beidseitigem ACO Sicherheitsfalz zur flüssigkeitsdichten Abdichtung

### Einbau in Asphalt, Klasse A 15 bis C 250

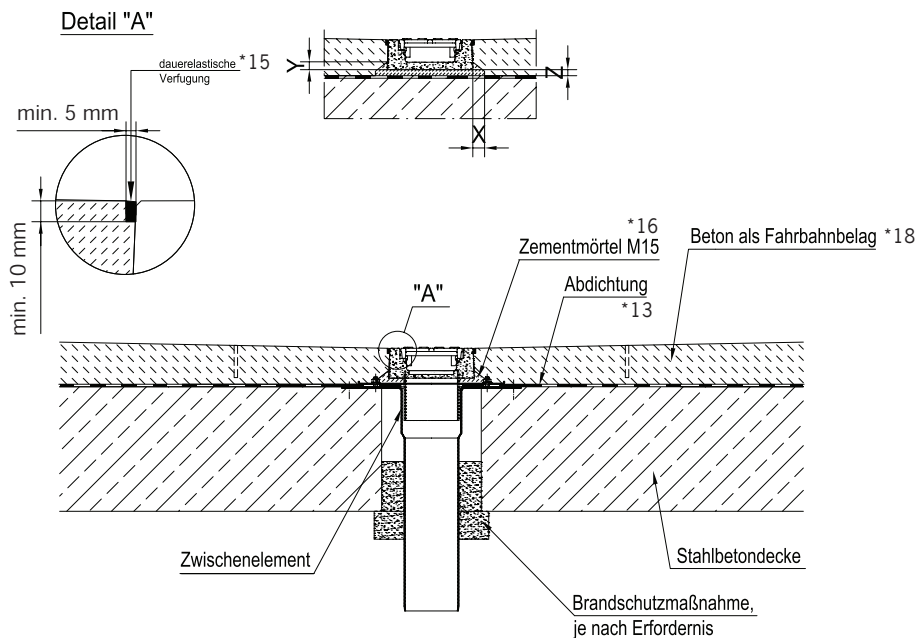


Belastungsklasse	(gem. DIN EN 1433)	A 15	B 125	C 250		
Fundamentabmessungen – Typ M (gem. DIN EN 1433)	X [cm]	≥ 3	≥ 3	≥ 3		
	Y [cm]	≥ 1,5	≥ 1,5	≥ 1,5		
	Z [cm]	≥ 1,5	≥ 1,5	≥ 1,5		

Gilt nur in Verbindung mit den allgemeinen Vorbemerkungen unserer Einbauanleitungen!

Stand 10.16/KS

### Einbau in Beton, Klasse A 15 bis C 250



Belastungsklasse	(gem. DIN EN 1433)	A 15	B 125	C 250		
Fundamentabmessungen – Typ M (gem. DIN EN 1433)	X [cm]	≥ 3	≥ 3	≥ 3		
	Y [cm]	≥ 1,5	≥ 1,5	≥ 1,5		
	Z [cm]	≥ 1,5	≥ 1,5	≥ 1,5		

Gilt nur in Verbindung mit den allgemeinen Vorbemerkungen unserer Einbauanleitungen!

Stand 10.16/KS

Längen- und Gehrungsschnitte können bauseits erstellt werden und die geschnittenen Teile können mit der ACO Polyesterklebmasse vollflächig und wasserdicht verklebt werden.