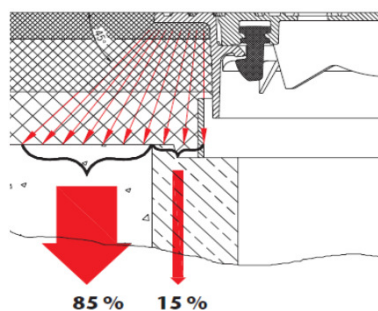
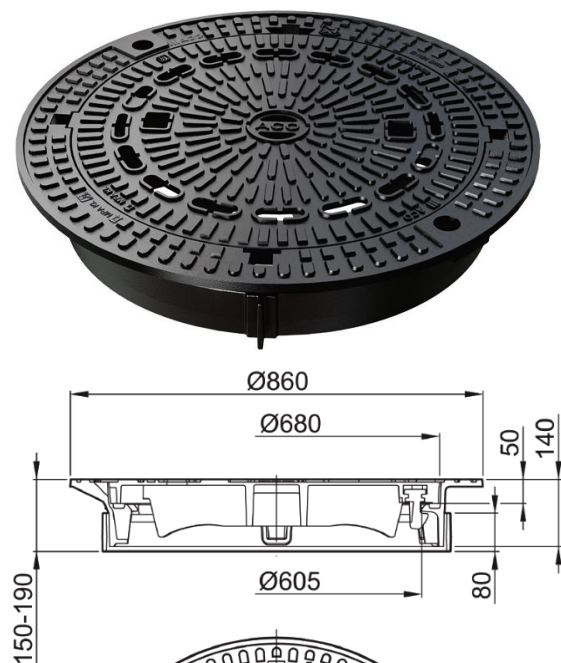


Opis proizvoda

Teleskopski poklopac okna svijetlog promjera 605 mm, iz lijevanog željeza EN-GJS-500-7 (nodularni lijev), s okruglim samonivelirajućim BITUPLAN® okvirom od lijevanog željeza za ugradnju izravno u habajući sloj asfalta, s Pewepren® uloškom protiv lupanja debljine 10 mm smještenim horizontalno u ležište na okviru, bez mogućnosti ispadanja, izrađenim od sintetičkog elastomera tvrdoće cca. 70° (Shore A), s lijevano željeznim teleskopskim prstenom, razreda opterećenja D400 (HRN EN 124), s dva bezvijčana elementa za zaključavanje koji ne zahtijevaju održavanje i potpuno su sigurni od podizanja uslijed prometa, sa/bez otvora za ventiliranje, sa/bez zaštitnog premaza, za visinu ugradnje od 15,0 do 20,0 cm.

Moguća dobava dodatne opreme protiv otuđivanja. Vanjski promjer okvira 860 mm, visina okvira 140 mm, masa 101,0 kg. Pritisak okvira na d osjed nupovršinu iznosi 1,6 N/mm². Ugradnja sve prema uputama proizvođača ACO.



HRN EN 124



D400



600mm



oprema protiv otuđivanja

Informacije o proizvodu

Opcije

- sa/bez otvora za ventiliranje
- sa/bez zaštitnog premaza
- opcija natpisa/loga na poklopcu

Pribor

- poluga za podizanje (art. 600643)
- set/oprema protiv otuđivanja (art. 210248)

Prednosti

- BITUPLAN® samonivelirajući okvir koji omogućuje eventualno vertikalno (teleskopsko) slijeganje poklopca u razini s habajućim slojem asfalta
- izbjegava se izravni prijenos sila na okno
- trajni uložak od PEWEPREN® sintetičkog elastomera
- sigurno namještanje poklopca zbog dodatnih stabilizacijskih utora
- moguća dobava dodatne opreme protiv otuđivanja

masa	kom/palet a	otvori za ventiliranje	zaštitni premaz	artikl
97	12	+	-	
101	12	-	-	
97	12	+	+	605138
101	12	-	+	605156