

ACO SOLID TOP

Poklopci za primjenu u manje zahtjevnim industrijskim prostorima, gdje se traži jednostavno i lagano rješenje. Pokrovna ploča poklopcu izvedena od protukliznog rebrastog lima. Optimizirani potporni nosači navareni ispod pokrovne ploče garantiraju deklarirani razred opterećenja.

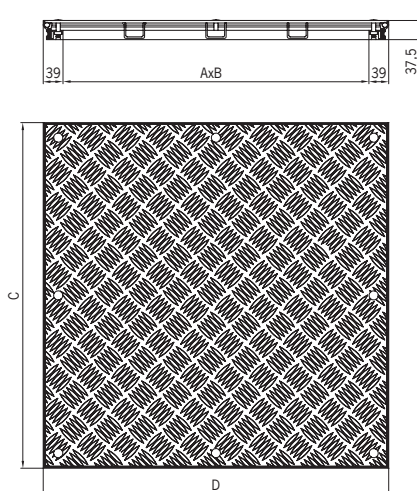
Prednosti proizvoda

- Nema potrebe za dodatnim strukturalnim ojačanjima
- Testiran i certificiran prema HRN EN 124
- Brtva za vodu i plinotijesnost
- Zaključavanje vijkom - sigurno za djecu
- Otpornost na koroziju
- Sigurna i brza ugradnja
- Bez rizika - razred opterećenja garantiran
- Trajan



TopTek SOLID AL poklopac iz aluminijske legure sa punom pokrovnom protukliznom pločom, sa brtvom za vodo-plino tijesnost.

Svjetli otvor		Vanjske dimenzije		Visina okvira [mm]	Razred opterećenja EN 1253	Težina [kg]	Art. br.
A [mm]	B [mm]	C [mm]	D [mm]				
200	200	278	278	37,5	K3	2,8	415200
300	300	378	378	37,5	K3	4,0	415201
400	400	478	478	37,5	K3	5,5	415202
500	500	578	578	37,5	K3	7,7	415203
600	600	678	678	37,5	K3	9,8	415204
200	200	278	278	37,5	A15	3,1	408981
300	300	378	378	37,5	A15	4,5	408982
400	400	478	478	37,5	A15	6,2	408983
400	600	478	678	37,5	A15	8,2	408986
450	450	528	528	37,5	A15	7,1	408984
500	500	578	578	37,5	A15	8,4	408985
600	600	678	678	37,5	A15	11,1	408987
600	800	678	878	37,5	A15	13,7	408989
600	1000	678	1078	37,5	A15	15,9	408992
700	700	778	778	37,5	A15	13,6	408988
800	800	878	878	37,5	A15	17,0	408990
800	1000	878	1078	37,5	A15	19,8	408993
900	900	978	978	37,5	A15	20,2	408991
1000	1000	1078	1078	37,5	A15	24,7	408994



Specijalni protuklizni industrijski premazi

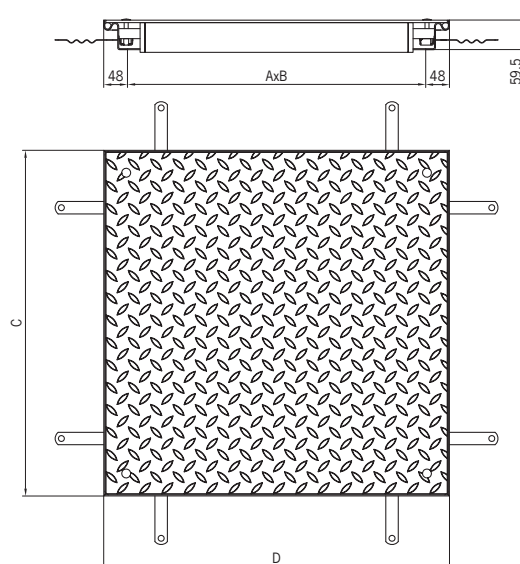
Na sve ACO Solid Top poklopce moguće je nanijeti specijalne iznimno izdržljive i dugotrajno protuklizne industrijske premaze. Ovi premazi na bazi plastike imaju odlične protuklizne karakteristike, te su dostupni u nekoliko boja (žuta, crna, zelena, bež, crvena, siva i plava).



TopTek SOLID GS/SS poklopac iz pocinčanog/nehrđajućeg čelika sa punom pokrovnom protukliznom pločom, sa brtvom za vodo-plino tijesnost.

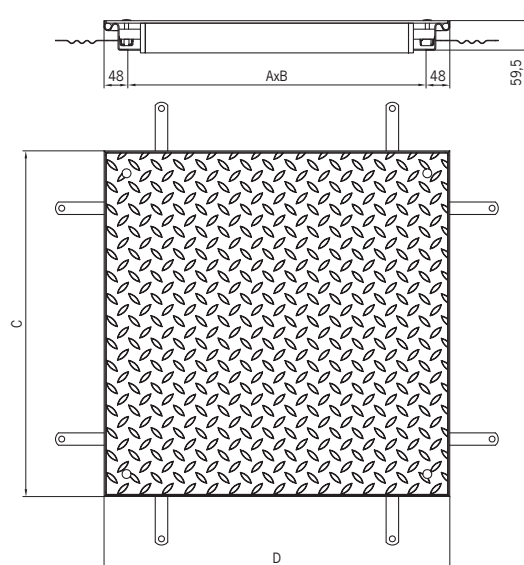
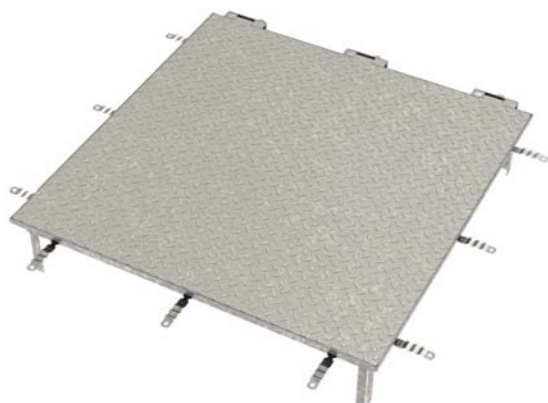
Svjetli otvor		Vanjske dimenzije		Visina okvira [mm]	Razred opterećenja HRN EN 124	Težina [kg]	Art. br.	
A [mm]	B [mm]	C [mm]	D [mm]				Pocinčani čelik	Nehrdajući čelik
300	300	396	396	59,5	A15	11,2	403868	403860
400	600	496	696	59,5	A15	20,6	403871	403863
450	450	546	546	59,5	A15	18,7	403869	403861
500	500	596	596	59,5	A15	20,8	403870	403862
600	600	696	696	59,5	A15	26,9	403912	403909
600	800	696	896	59,5	A15	36,1	403873	403865
600	1000	696	1096	59,5	A15	42,8	403874	403866
635	635	731	731	59,5	A15	32,0	403872	403864
800	800	896	896	59,5	A15	44,3	403913	403910
800	1000	896	1096	59,5	A15	52,8	403875	403867
1000	1000	1096	1096	59,5	A15	62,4	403914	403911
300	300	396	396	59,5	B125	14,9	403898	403887
400	600	496	696	59,5	B125	28,2	403901	403890
450	450	546	546	59,5	B125	25,5	403899	403888
500	500	596	596	59,5	B125	28,5	403900	403889
600	600	696	696	59,5	B125	35,5	403902	403891
600	800	696	896	59,5	B125	50,2	403904	403893
600	1000	696	1096	59,5	B125	57,9	403906	403895
635	635	731	731	59,5	B125	45,6	403903	403892
800	800	896	896	59,5	B125	64,5	403905	403894
800	1000	896	1096	59,5	B125	73,7	403907	403896
1000	1000	1096	1096	59,5	B125	84,6	403908	403897

^{*)} Dostupni i u kvaliteti nehrđajućeg čelika AISI 316.



TopTek SOLID ASSIST GS/SS poklopac iz pocinčanog/nehrđajućeg čelika sa punom pokrovnom protukliznom pločom, sa brtvom za vodo-plino tjesnost.

Svijetli otvor		Vanjske dimenzije		Visina okvira [mm]	Razred opterećenja HRN EN 124	Težina [kg]	Art. br.	
A [mm]	B [mm]	C [mm]	D [mm]				Pocinčani čelik	Nehrđajući čelik
500	500	630	596	59,5	A15	25,5	415205	415217
600	600	730	696	59,5	A15	31,7	415206	415218
700	700	830	796	59,5	A15	44,5	415207	415219
800	800	930	896	59,5	A15	49,4	415208	415220
900	900	1030	996	59,5	A15	56,1	415209	415221
1000	1000	1130	1096	59,5	A15	69,0	415210	415222
500	500	630	596	59,5	B125	32,8	415211	415223
600	600	730	696	59,5	B125	39,6	415212	415224
700	700	830	796	59,5	B125	53,4	415213	415225
800	800	930	896	59,5	B125	68,5	415214	415226
900	900	1030	996	59,5	B125	76,6	415215	415227
1000	1000	1130	1096	59,5	B125	90,6	415216	415228



TopTek SOLID MULTI GS/SS.

