

Katalog proizvoda

ACO TopTek FR pristupni poklopci

UNIFACE
PAVING
SOLID



ACO TopTek FR

Vatrootporni pristupni poklopci

Informacije o proizvodu

ACO vatrootporni pristupni poklopci (FR) razvijeni su da pružaju praktično i sigurno rješenje za područja koja se nalaze ispod poklopcu. Zatvaranje ACO pristupnih poklopaca otpornih na vatru u slučaju požara značajno doprinosi zaštiti podova i područja iznad poklopcu.

Otpornost na vatru ACO FR pristupnih poklopaca je E120, EI₁45, EI₂45, do EI₁120, EI₂120 ovisno o vrsti ACO FR poklopcu.

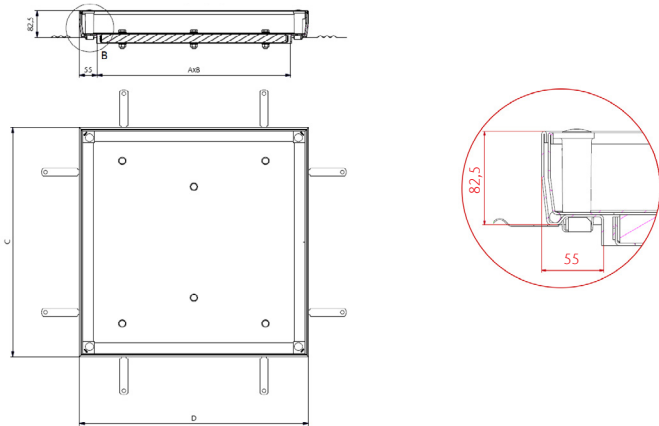
- Integritet vatrootpornosti izvodi i ocjenjuje ovlaštenu laboratorij PAVUS a.s. (ovlašteno tijelo AO 216) prema HRN EN 1634-1 + A1, HRN EN 1363-1, ČSN 730810.
- Klasifikacija vatrootpornosti ACO pristupnih poklopaca odobrena je od „Fire classification approval of fire resistance“.



ACO TopTek UNIFACE GS/FR

Informacije o proizvodu

- otpornost na vatru E120, EI₁20, EI₂120 (testirana prema EN 1634-1 + A1, HRN EN 1363-1, ČSN 73 0810) osigurana vatrootpornom opremom
- poklopci opremljeni jednom brtvom, vodonepropusnost i nepropusnost mirisa nije osigurana
- ispunjena betonom marke C35/45 do potrebne visine završne obloge (epoksidna smola ili keramika)
- ostale značajke na str. 5



Podaci za narudžbu

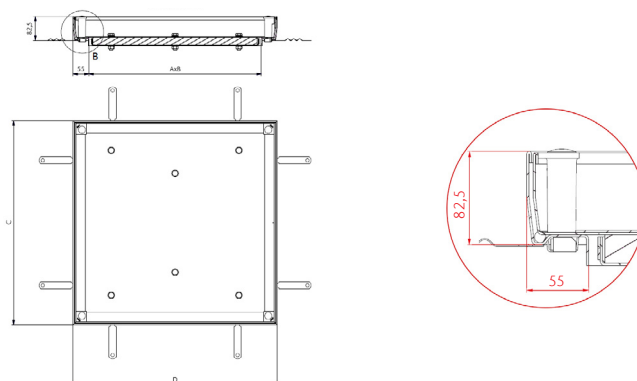
Svijetli otvor (A x B)	Vanjske dimenzije (C x D)	Visina okvira	Dubina poklopca	Prostor za završnu oblogu	Razred opterećenja (HRN EN 1253)	Težina	E	EI	Pocinčani čelik Art.br.
[mm]	[mm]	[mm]	[mm]	[mm]		[kg]			
300 x 300	410 x 410	82,5	70	15	N250	10,9	E120	EI120	447879
400 x 400	510 x 510	82,5	70	15	N250	14,9	E120	EI120	447880
400 x 600	510 x 710	82,5	70	15	N250	19,3	E120	EI120	447881
450 x 450	560 x 560	82,5	70	15	M125	17,4	E120	EI120	447882
500 x 500	610 x 610	82,5	70	15	M125	19,6	E120	EI120	447883
600 x 600	710 x 710	82,5	70	15	M125	25,2	E120	EI120	447884
450 x 450	560 x 560	82,5	110	15	N250	17,6	E120	EI120	447893
500 x 500	610 x 610	82,5	110	15	N250	19,8	E120	EI120	447894
600 x 600	710 x 710	82,5	110	15	N250	25,4	E120	EI120	447895



ACO TopTek UNIFACE SS/FR

Informacije o proizvodu

- otpornost na vatru E120, EI1120, EI2120 (testirana prema EN 1634-1 + A1, HRN EN 1363-1, ČSN 73 0810) osigurana vatrootpornom opremom
- poklopci opremljeni jednom brtvom, vodonepropusnost i nepropusnost mirisa nije osigurana
- ispunjena betonom marke C35/45 do potrebne visine završne obloge (epoksidna smola ili keramika)
- ostale značajke na str. 5



Podaci za narudžbu

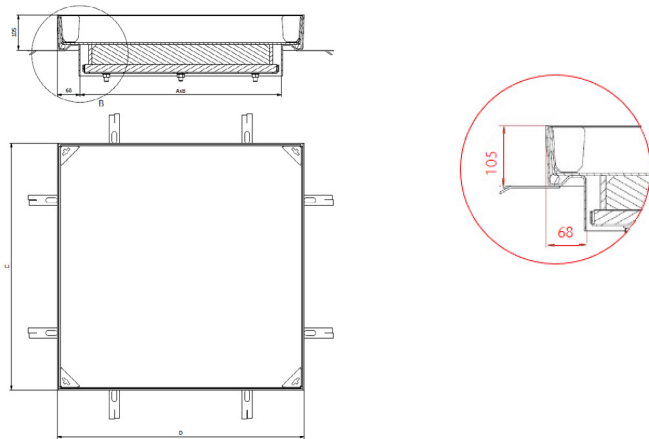
Svijetli otvor (A x B)	Vanjske dimenzije (C x D)	Visina okvira	Dubina poklopca	Prostor za završnu oblogu	Razred opterećenja (HRN EN 1253)	Težina	E	EI	AISI 304 Art.br.
[mm]	[mm]	[mm]	[mm]	[mm]		[kg]			
300 x 300	410 x 410	82,5	70	15	N250	10,9	E120	EI120	447908
400 x 400	510 x 510	82,5	70	15	N250	14,9	E120	EI120	447909
400 x 600	510 x 710	82,5	70	15	N250	19,3	E120	EI120	447910
450 x 450	560 x 560	82,5	70	15	M125	17,4	E120	EI120	447911
500 x 500	610 x 610	82,5	70	15	M125	19,6	E120	EI120	447912
600 x 600	710 x 710	82,5	70	15	M125	25,2	E120	EI120	447913
600 x 800	710 x 910	82,5	70	15	M125	33,2	E120	EI120	447914
600 x 1000	710 x 1110	82,5	70	15	M125	39,7	E120	EI120	447915
635 x 635	745 x 745	82,5	70	15	L15	29,2	E120	EI120	447917
700 x 700	810 x 810	82,5	70	15	L15	33,6	E120	EI120	447918
800 x 800	910 x 910	82,5	70	15	L15	41,3	E120	EI120	447919
800 x 1000	910 x 1110	82,5	70	15	L15	49,4	E120	EI120	447920
1000 x 1000	1110 x 1110	82,5	70	15	L15	59,1	E120	EI120	447921
450 x 450	560 x 560	82,5	110	15	N250	17,6	E120	EI120	447922
500 x 500	610 x 610	82,5	110	15	N250	19,8	E120	EI120	447923
600 x 600	710 x 710	82,5	110	15	N250	25,4	E120	EI120	447924
600 x 800	710 x 910	82,5	110	15	N250	33,9	E120	EI120	447925
600 x 1000	710 x 1110	82,5	110	15	N250	40,9	E120	EI120	447926
635 x 635	745 x 745	82,5	110	15	M125	29,3	E120	EI120	447927
700 x 700	810 x 810	82,5	110	15	M125	34,1	E120	EI120	447928
800 x 800	910 x 910	82,5	110	15	M125	42	E120	EI120	447929
800 x 1000	910 x 1110	82,5	110	15	M125	47,2	E120	EI120	447930
1000 x 1000	1110 x 1110	82,5	110	15	M125	60,1	E120	EI120	447931
635 x 635	745 x 745	82,5	140	15	N250	30,3	E120	EI120	447932
700 x 700	810 x 810	82,5	140	15	N250	35,1	E120	EI120	447933
800 x 800	910 x 910	82,5	140	15	N250	43	E120	EI120	447934
800 x 1000	910 x 1110	82,5	140	15	N250	43,3	E120	EI120	447935
1000 x 1000	1110 x 1110	82,5	140	15	N250	61,1	E120	EI120	447936



ACO TopTek PAVING GS 80/FR

Informacije o proizvodu

- otpornost na vatru E120, EI120, EI2120 (testirana prema EN 1634-1 + A1, HRN EN 1363-1, ČSN 73 0810) osigurana vatrootpornom opremom
- ostale značajke na str. 15



Podaci za narudžbu

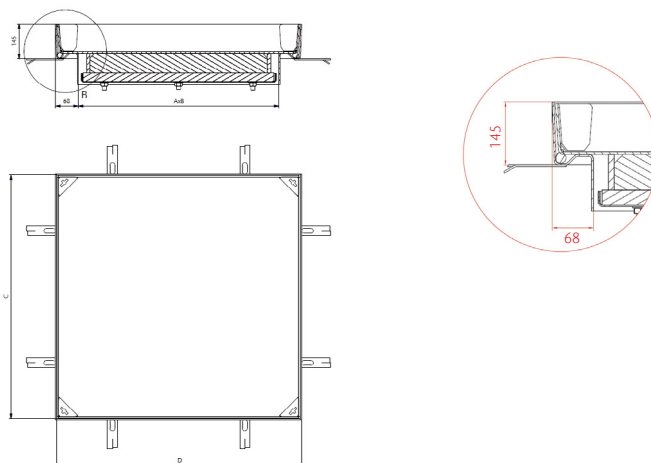
Svijetli otvor (A x B)	Vanjske dimenzije (C x D)	Visina okvira	Dubina poklopca	Razred opterećenja (HRN EN 124)	Težina	E	EI	Art.br.
[mm]	[mm]	[mm]	[mm]		[kg]			
400 x 400	536 x 536	104	80	A15	24,6	E120	EI45	447992
500 x 500	636 x 636	104	80	A15	31,5	E120	EI45	447993
600 x 600	736 x 736	104	80	A15	32,2	E120	EI45	447994
400 x 600	536 x 736	104	80	A15	40,5	E120	EI45	447995
400 x 400	536 x 536	104	80	B125	33,9	E120	EI45	448003
500 x 500	636 x 636	104	80	B125	43,1	E120	EI45	448004
600 x 600	736 x 736	104	80	B125	53,0	E120	EI45	448005
400 x 600	536 x 736	104	80	B125	42,5	E120	EI45	448010
400 x 400	536 x 536	104	80	C250	48,7	E120	EI45	448013
500 x 500	636 x 636	104	80	C250	65,0	E120	EI45	448014
600 x 600	736 x 736	104	80	C250	78,4	E120	EI45	448015
400 x 600	536 x 736	104	80	C250	62,2	E120	EI45	448020
400 x 400	536 x 536	104	80	D400	47,3	E120	EI45	448022
500 x 500	636 x 636	104	80	D400	66,6	E120	EI45	448023
600 x 600	736 x 736	104	80	D400	88,9	E120	EI45	448024



ACO TopTek PAVING GS 120/FR

Informacije o proizvodu

- otpornost na vatru E120, EI120, EI2120 (testirana prema HRN EN 1634-1 + A1, HRN EN 1363-1, ČSN 73 0810) osigurana vatrootpornom opremom
- ostale značajke na str. 16



Podaci za narudžbu

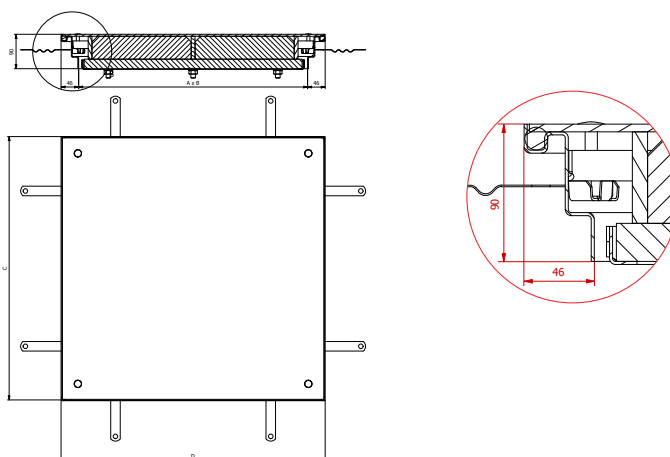
Svijetli otvor (A x B)	Vanjske dimenzije (C x D)	Visina okvira	Dubina poklopca	Razred opterećenja (HRN EN 124)	Težina	E	EI	Art.br.
[mm]	[mm]	[mm]	[mm]		[kg]			
400 x 400	539 x 539	144	120	B125	38,7	E120	EI45	448030
500 x 500	639 x 639	144	120	B125	48,8	E120	EI45	448031
600 x 600	739 x 739	144	120	B125	59,5	E120	EI45	448032
400 x 400	539 x 539	144	120	C250	54,1	E120	EI45	448038
500 x 500	639 x 639	144	120	C250	71,3	E120	EI45	448039
600 x 600	739 x 739	144	120	C250	85,7	E120	EI45	448040
400 x 600	539 x 739	144	120	B125	48,2	E120	EI45	448045
400 x 600	539 x 739	144	120	C250	68,7	E120	EI45	448047
400 x 400	539 x 539	144	120	D400	53,4	E120	EI45	448049
500 x 500	639 x 639	144	120	D400	73,9	E120	EI45	448050
600 x 600	739 x 739	144	120	D400	97,3	E120	EI45	448051



ACO TopTek SOLID FR

Informacije o proizvodu

- otpornost na vatru E120, EI120, EI2120 (testirana prema HRN EN 1634-1 + A1, HRN EN 1363-1, ČSN 73 0810) osigurana vatrootpornom opremom
- poklopci opremljeni jednom brtvom
- ostale značajke na str. 21



Podaci za narudžbu

Svijetli otvor (A x B)	Vanjske dimenzije (C x D)	Visina okvira	Razred opterećenja (HRN EN 253)	Težina	E	EI	Art.br.
[mm]	[mm]	[mm]		[kg]			
300 x 300	392x392	90	A15	14,7	E120	EI45	448093
450 x 450	542x542	90	A15	24,7	E120	EI45	448094
500 x 500	592x592	90	A15	28,7	E120	EI45	448095
400 x 400	492x492	90	A15	21	E120	EI45	448096
300 x 300	392x392	90	B125	18,4	E120	EI45	448101
450 x 450	542x542	90	B125	32,2	E120	EI45	448102
500 x 500	592x592	90	B125	36,5	E120	EI45	448103
400 x 400	492x492	90	B125	28,1	E120	EI45	448104
600 x 600	692x692	90	B125	46	E120	EI45	448105
600 x 600	692x692	90	A15	37,5	E120	EI45	448112

ACO proizvodi visokogradnje koji slijede ACO WaterCycle:



-
- ACO pristupni poklopci UNIFACE
 - ACO pristupni poklopci PAVING
 - ACO pristupni poklopci SOLID
 - ACO vatrootporni pristupni poklopci
-

ACO Građevinski elementi d.o.o.

Savska cesta 103A
10360 Sesvete - Grad Zagreb
Hrvatska

www.aco.hr