

# BIOLOŠKI PROČISTAČ II. STUPNJA PROČIŠĆAVANJA ACO BIAKTIV PMB 155 ES HIDRAULIČKO OPTEREĆENJE 23,25 m<sup>3</sup>/d napajanje: 400 V, 3,3 kW, 50 Hz, IP 44, 5x2,5mm<sup>2</sup>, 16 A ZA DUBINU ULJEVNE CIJEVI T = 75 - 100 cm

Za ugradnju u zelenu površinu.

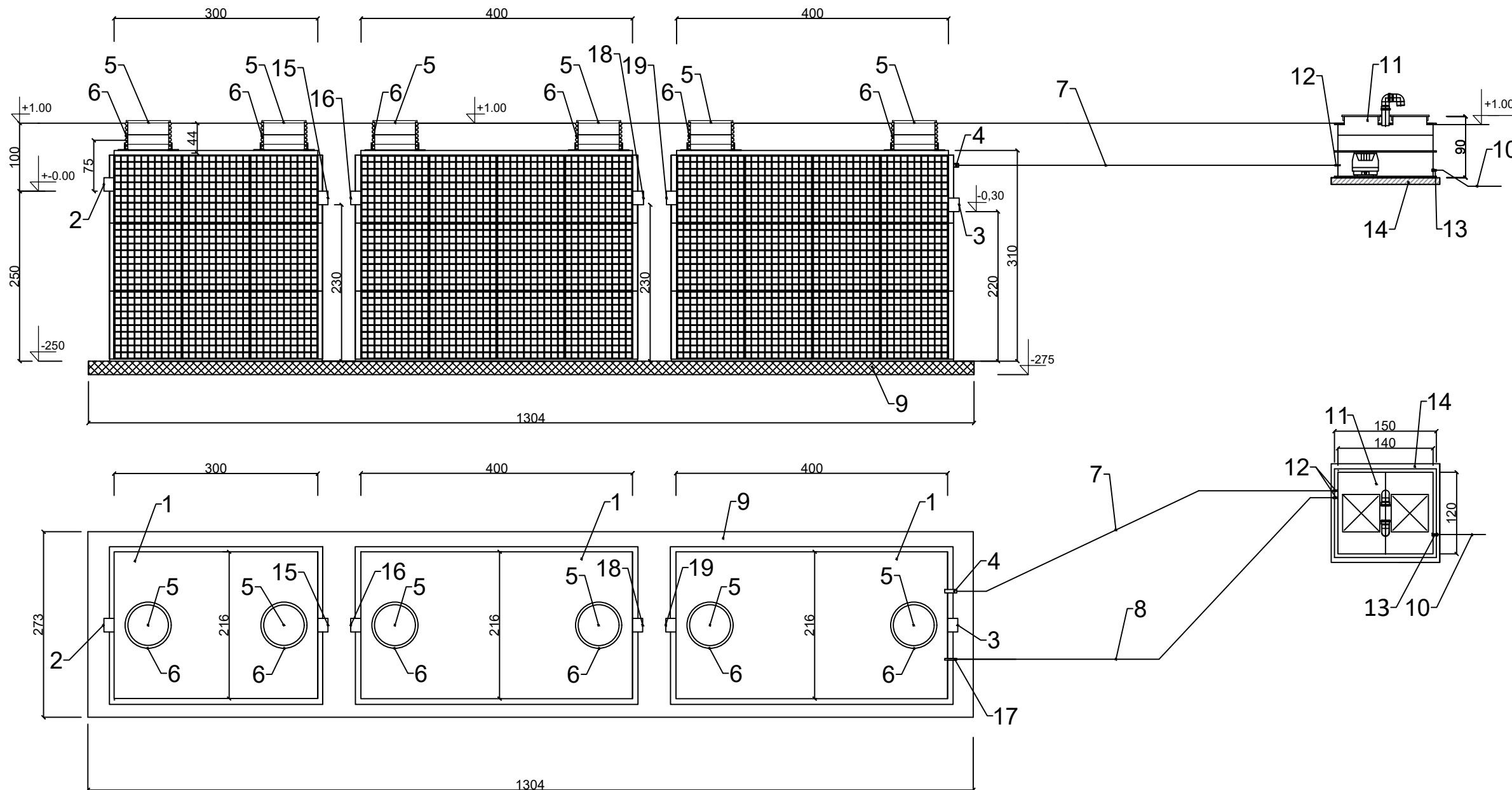
Sve mjere prekontrolirati u naravi (na gradilištu) prije same montaže.

Za dubinu ugradnje veće od 100 cm izvodi se rasteretna ploča.

Za dubinu ugradnje veće od 150 cm uz rasteretnu ploču izvode se i otvori iznad uređaja promjera 800 mm.

## LEGENDA:

1. UREĐAJ - Biaktiv PMB 155 ES  
Masa praznog uređaja:  
1100+1300+1400 kg.
2. ULJEV - UKC DN/OD 200
3. IZLJEV - UKC DN/OD 200
4. PRIKLJUČAK UREĐAJA ZA ZRAK - PE100 DN/OD50 PN16 Bara, SDR 11
5. POKLOPAC za ugradnju u zelenu površinu - pješačka nosivost
6. NASTAVAK OKNA iz korugirane cijevi - *Skraćuje se prema koti uređenog terena.*
7. CIJEV ZA ZRAK - PE100 DN/OD50, SDR11, PN16  
(nije u obimu isporuke uređaja)  
*Položiti od kutije puhala do uređaja (max. duljina 10 m!!).*
8. CIJEV ZA ZRAK - PE 100, DN/OD 20, SDR11, PN 16 Bara (nije u obimu isporuke uređaja)
9. NOSIVA PLOČA UREĐAJA
10. NAPAJANJE - 400V, 3,3kW, 50Hz, IP 44, 5x2,5mm<sup>2</sup>, 16A, *dovesti do KONTEJNERA -STROJARNICE*
11. KUTIJA ZA PUHALO
12. PRIKLJUČAK CIJEVI ZA ZRAK PE 100,SDR 11
13. UVODNICA KABELA NAPAJANJA - M16, 5x2,5mm<sup>2</sup>
14. NOSIVA PLOČA KUTIJE ZA PUHALO
15. IZLJEV - UKC DN/OD 200 TANK 1
16. ULJEV - UKC DN/OD 200 TANK 2
17. PRIKLJUČAK UREĐAJA ZA ZRAK -PE100 DN/OD20,PN16 Bara,SDR11 (MAMUT PUMPA)
18. IZLJEV TANK 2 DN/OD 200
19. ULJEV TANK 3 DN/OD DN 200



Materijal / Material:	PP	List br. / Sheet nr.:	
Ime / Name:		Datum / Date:	Mjerilo / Scale:
Crtao / Drawn:	Saša Dozet	21.10.2024.	1:50
Nacrtni br. / Drawing nr.:	Projekt / Project:		Opis / Description:
10.017S02	Ugradnja / Installation condition: Izvedba za ugradnju u zelenu površinu.		ACO građevinski elementi d.o.o. Savska cesta 103A tel: 01 2700 140 10360 Sesvete www.aco.hr prodaja@aco.hr BIIAKTIV PMB 155 za T=75 - 100 cm Biološki pročištač II. stupnja pročišćavanja sa recirkulacijom aktivnog mulja