

PARKIRALIŠTA  
PJEŠAČKE ZONE  
TRGOVAČKI CENTRI

# Poklopci za biranu završnu oblogu



# ACO poklopci za biranu završnu oblogu

Uvod			12
Upute za ugradnju			12
Drainlock rešetke za Multiline sustav kanala			12
ACO Multiline - pregled sustava			12
Definicije razreda opterećenja			13
Primjeri ugradnje			15
ACO Multiline plitki kanali - pregled sustava - primjer ugradnje			18
	Svijetla širina	Razred opterećenja	
V 100	100	E 600	18
V 150	150	E 600	26
V 200	200	E 600	32
V 300	300	E 600	38
V 400	400	E 600	44
V 500	500	E 600	45



**collect:**

# 13

## ACO TopTek pristupni poklopci

Mi u ACO-u imamo mnogo godina iskustva u dizajniranju pristupnih poklopaca. Koristimo naše široko tehničko znanje u razvoju proizvoda, testiranju, proizvodnji i primjeni kako bi osigurali maksimalnu kvalitetu našim korisnicima.

ACO TopTek pristupni poklopci su inovativni i napravljeni od materijala najviše kvalitete. Cijeli program poklopaca usklađen je sa važećim hrvatskim normama te zadovoljava sve razrede opterećenja, sigurnosti i funkcionalnosti.

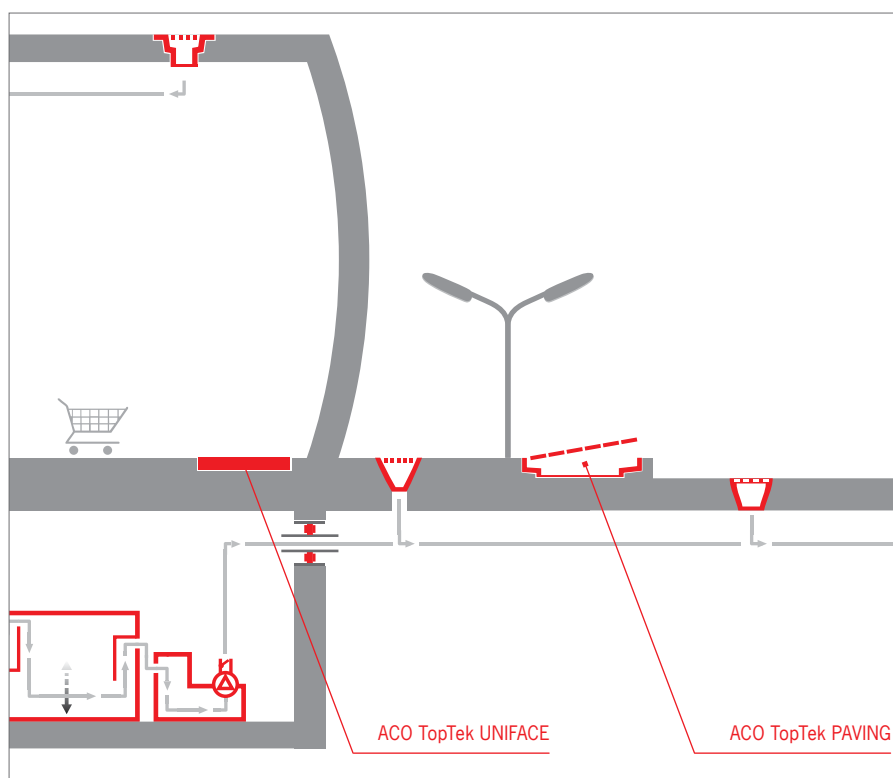
Precizna obrada nehrđajućeg čelika, pocinčanog čelika, aluminijskih legura i kompozitnih materijala garantira visoku pouzdanost i duži životni vijek naših proizvoda.

- Nehrđajući čelik prikladan je za korištenje u mesnoj, kemijskoj, te industriji hrane i pića
- Poklopci izrađeni iz pocinčanog čelika namijenjeni su za stambene objekte, proizvodne pogone i skladišne prostore
- Aluminijski poklopci namijenjeni su za zahtjevnije aplikacije kao što su bolnice ili hoteli



ACO TopTek pristupni poklopci mogu se lagano prilagoditi svakoj unutarnjoj ili vanjskoj površini. Njihova ugradnja, kao i održavanje i čišćenje vrlo su jednostavni.

Širok raspon standardnih modela sa mnoštvom opcija i dimenzija, kao i izrada po mjeri te ispunjena različitim završnim oblogama daju ACO TopTek pristupnim poklopcima izgled neprimjetnog kameleona koji se pametno stapa sa okolinom a istovremeno zadržava punu funkcionalnost i sigurnost.

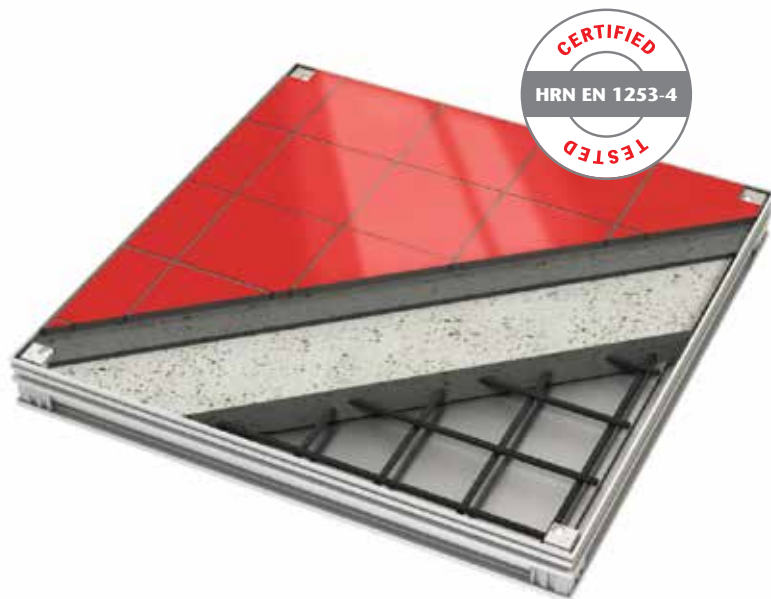


## ACO Poklopci za biranu završnu oblogu

### ACO TopTek UNIFACE

Poklopci za primjenu unutar objekta ili u okolišu objekta gdje se traži visoki nivo estetike. Poklopci za ispunu su namijenjeni za tanke podne završne obloge do debljine 15 mm. Poklopac mora biti ispunjen betonom odgovarajuće kvalitete (C35/45) da bi postigao deklarirani razred opterećenja.

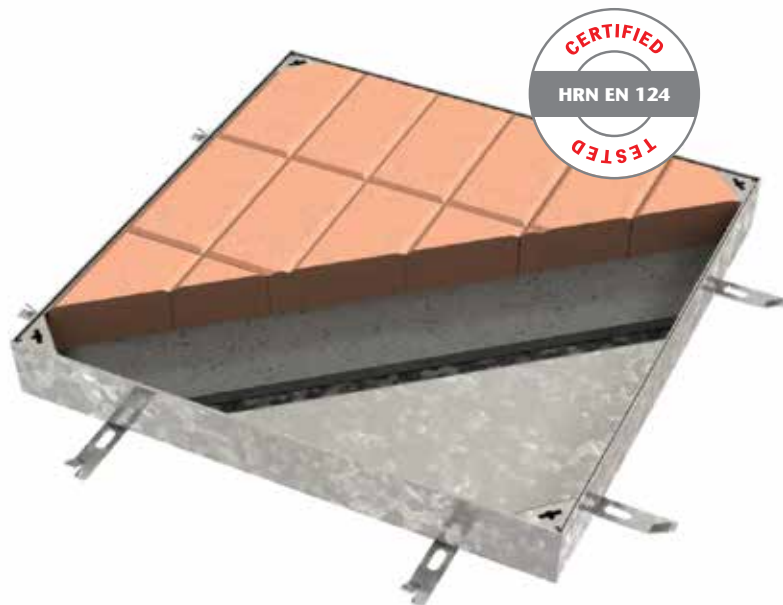
- Testirano i certificirano prema HRN EN 1253-4
- Orebreni profil na poklopcu iz pocinčanog čelika proizveden iz inovativnog materijala **UltraSTEEL**. Doprinosi značajnom smanjenju težine poklopca istovremeno zadržavajući čvrstoću, stabilnost i krutost proizvoda
- Orebreni profil na poklopcu iz nehrđajućeg čelika napravljen iz standardne čelične ploče debljine 2 mm
- Zaključavanje vijkom - sigurno za djecu
- Otporni na koroziju
- Kutne kvadratne pločice za lakše krojenje keramike
- Poklopci sa dvostrukom brtvom za maksimalnu vodu i plinotijesnost



### ACO TopTek PAVING

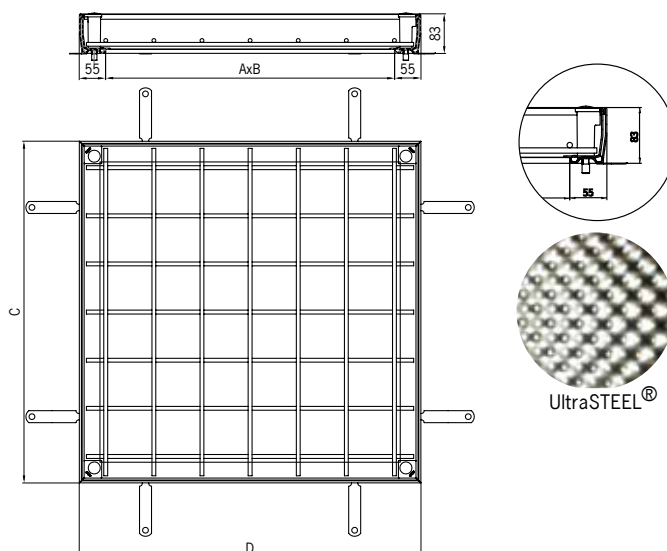
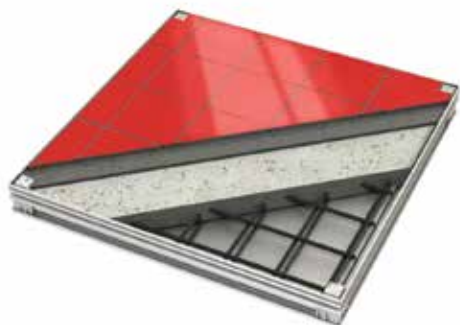
Poklopci za primjenu oko objekata, pješačkim zonama, prilazima i parkiralištima. Poklopci za ispunu namijenjeni su za opločnike, prirodni kamen ili bitumenske završne obloge do debljine 120 mm.

- Jaki potporni nosači navareni ispod poklopca
- Razred opterećenja do C250 prema HRN EN 124 za svjetle otvore do 1 m
- Nema potrebe za dodatnim strukturalnim ojačanjima



**TopTek UNIFACE 2.0 GS/SS poklopac** iz pocinčanog/nehrđajućeg čelika za ispunu betonom i ugradnju završnog sloja visine 15 mm, sa dvostrukom brtvom za vodo-plino tijesnost i vijčanim zaključavanjem.

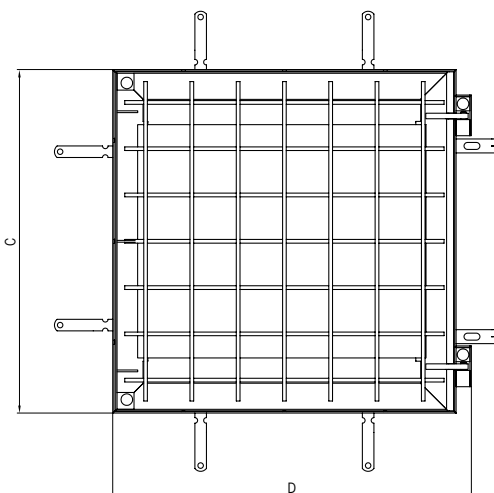
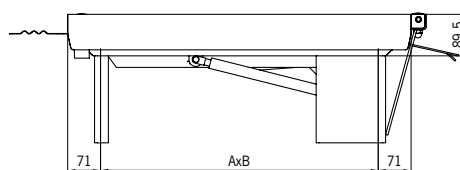
Svjetli otvor		Vanjske dimenzije		Dubina poklopca [mm]	Visina okvira [mm]	Prostor za završnu oblogu [mm]	Razred opterećenja HRN EN 1253-4	Težina [kg]	Art. br.	
A [mm]	B [mm]	C [mm]	D [mm]						Pocinčani čelik	Nehrđajući čelik
300	300	410	410	70	82,5	15	C250	9,3	415858	415887
400	400	510	510	70	82,5	15	C250	11,9	415859	415888
400	600	510	710	70	82,5	15	C250	14,7	415860	415889
450	450	560	560	70	82,5	15	M125	13,6	415861	415890
500	500	610	610	70	82,5	15	M125	14,8	415862	415891
600	600	710	710	70	82,5	15	M125	18,1	415863	415892
600	800	710	910	70	82,5	15	M125	23,7	415864	415893
600	1000	710	1110	70	82,5	15	M125	27,6	415865	415894
600	1200	710	1310	70	82,5	15	M125	31,5	415866	415895
635	635	745	745	70	82,5	15	L15	21,5	415867	415896
700	700	810	810	70	82,5	15	L15	23,8	415868	415897
800	800	910	910	70	82,5	15	L15	28,4	415869	415898
800	1000	910	1110	70	82,5	15	L15	33,1	415870	415899
1000	1000	1110	1110	70	82,5	15	L15	38,6	415871	415900
450	450	560	560	110	82,5	15	C250	13,7	415872	415901
500	500	610	610	110	82,5	15	C250	15,0	415873	415902
600	600	710	710	110	82,5	15	C250	18,3	415874	415903
600	800	710	910	110	82,5	15	C250	24,3	415875	415904
600	1000	710	1110	110	82,5	15	C250	28,8	415876	415905
635	635	745	745	110	82,5	15	M125	21,3	415877	415906
700	700	810	810	110	82,5	15	M125	24,3	415878	415907
800	800	910	910	110	82,5	15	M125	29,1	415879	415908
800	1000	910	1110	110	82,5	15	M125	30,9	415880	415909
1000	1000	1110	1110	110	82,5	15	M125	39,6	415881	415910
635	635	745	745	140	82,5	15	C250	22,4	415882	415911
700	700	810	810	140	82,5	15	C250	25,3	415883	415912
800	800	910	910	140	82,5	15	C250	30,1	415884	415913
800	1000	910	1110	140	82,5	15	C250	27,0	415885	415914
1000	1000	1110	1110	140	82,5	15	C250	40,6	415886	415915



## ACO Poklopci za biranu završnu oblogu

**TopTek UNIFACE ASSIST GS/SS poklopac** iz pocinčanog/hehrđajućeg čelika za ispunu betonom i ugradnju završnog sloja visine 15 mm, sa dvostrukom brtvom za vodo-plino tijesnost i vijčanim zaključavanjem, te oprugama za olakšano otvaranje.

Svjetli otvor		Vanjske dimenzije		Dubina poklopca [mm]	Visina okvira [mm]	Prostor za završnu oblogu [mm]	Razred opterećenja HRN EN 1253-4	Težina [kg]	Art. br.	
A [mm]	B [mm]	C [mm]	D [mm]						Pocinčani čelik	Nehrdajući čelik
400	400	575	542	70	89	15	C250	26,5	406537	406529
500	500	675	642	70	89	15	M125	31,5	406538	406530
600	600	775	742	70	89	15	M125	38,0	406539	406531
600	800	775	942	70	89	15	M125	44,5	408713	408712
800	800	975	942	70	89	15	L15	54,5	406540	406532
800	1000	975	1142	70	89	15	L15	58,4	414951	414950
1000	1000	1175	1142	70	89	15	L15	68,0	406541	406533
500	500	675	642	110	89	15	C250	31,5	406542	406534

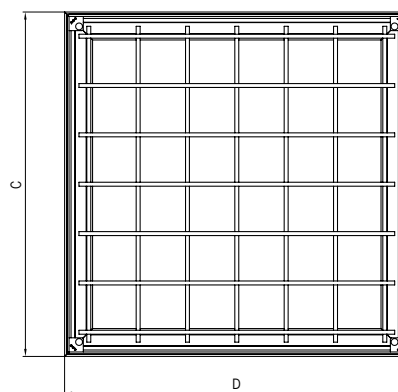


**TopTek UNIFACE MULTI GS/SS poklopac.**



**TopTek UNIFACE AL poklopac** iz aluminijske legure za ispunu betonom i ugradnju završnog sloja visine 15 mm, sa ugrađenom brtvom za vodo-plino tijesnost i vijčanim zaključavanjem.

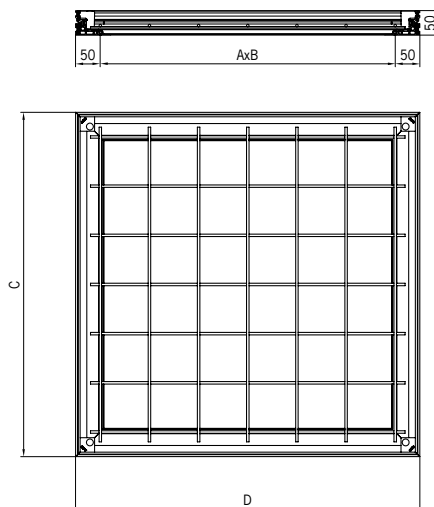
Svjetli otvor		Vanjske dimenzije		Dubina poklopca [mm]	Visina okvira [mm]	Prostor za završnu oblogu [mm]	Razred opterećenja HRN EN 1253-4	Težina [kg]	Art. br.
A [mm]	B [mm]	C [mm]	D [mm]						
200	200	298	298	70	72,5	0 / 15	M125 / M125	3,9	406881
300	300	398	398	70	72,5	0 / 15	M125 / 100 kN	5,7	405340
400	400	498	498	70	72,5	0 / 15	M125 / 100 kN	7,1	405341
400	600	498	698	70	72,5	0 / 15	M125 / 100 kN	8,7	405344
450	450	548	548	70	72,5	0 / 15	M125 / 50 kN	8,0	405342
450	600	548	698	70	72,5	0 / 15	M125 / 50 kN	9,2	406622
500	500	598	598	70	72,5	0 / 15	M125 / 50 kN	9,6	405343
600	600	698	698	70	72,5	0 / 15	M125 / 50 kN	11,4	405345
600	750	698	848	70	72,5	0 / 15	M125 / 50 kN	12,6	406623
600	800	698	898	70	72,5	0 / 15	M125 / 50 kN	13,0	405346
600	900	698	998	70	72,5	0 / 15	M125 / 50 kN	14,9	406626
600	1000	698	1098	70	72,5	0 / 15	M125 / 50 kN	15,9	405826
600	1200	698	1298	70	72,5	0 / 15	M125 / 50 kN	18,4	414953
635	635	733	733	70	72,5	0 / 15	100 kN / L15	12,1	414952
675	675	773	773	70	72,5	0 / 15	100 kN / L15	12,6	406624
700	700	798	798	70	72,5	0 / 15	100 kN / L15	13,1	405347
750	750	848	848	70	72,5	0 / 15	100 kN / L15	14,1	406625
800	800	898	898	70	72,5	0 / 15	100 kN / L15	16,1	405348
800	1000	898	1098	70	72,5	0 / 15	100 kN / L15	19,6	405349
900	900	998	998	70	72,5	0 / 15	50 kN / L15	19,9	406627
1000	1000	1098	1098	70	72,5	0 / 15	50 kN / L15	22,9	405350



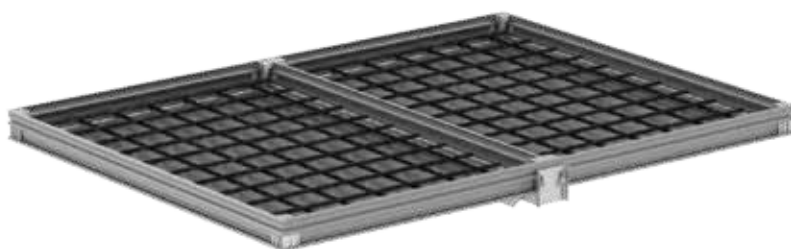
## ACO Poklopci za biranu završnu oblogu

**TopTek UNIFACE AL plitki poklopac** iz aluminijske legure za ispunu betonom i ugradnju završnog sloja visine 15 mm, sa ugrađenom brtvom za vodo-plino tijesnost i vijčanim zaključavanjem.

Svjetli otvor		Vanjske dimenzije		Dubina poklopcu [mm]	Visina okvira [mm]	Prostor za završnu oblogu [mm]	Razred opterećenja HRN EN 1253-4	Težina [kg]	Art. br.
A [mm]	B [mm]	C [mm]	D [mm]						
200	200	300	300	46,5	50	0 / 15	L15 / K3	2,9	415140
300	300	400	400	46,5	50	0 / 15	L15 / K3	4,2	415141
400	400	500	500	46,5	50	0 / 15	L15 / K3	5,4	415142
400	600	500	700	46,5	50	0 / 15	L15 / K3	6,6	415145
450	450	550	550	46,5	50	0 / 15	L15 / K3	5,8	415143
500	500	600	600	46,5	50	0 / 15	L15 / K3	6,9	415144
600	600	700	700	46,5	50	0 / 15	L15 / K3	8,4	415146
600	800	700	900	46,5	50	0 / 15	L15 / K3	9,6	415149
600	900	700	1000	46,5	50	0 / 15	L15 / K3	10,7	415151
600	1000	700	1100	46,5	50	0 / 15	L15 / K3	11,4	415153
600	1200	700	1300	46,5	50	0 / 15	L15 / K3	12,8	415156
635	635	735	735	46,5	50	0 / 15	L15 / K3	10,8	415147
700	700	800	800	46,5	50	0 / 15	L15 / K3	11,8	415148
800	800	900	900	46,5	50	0 / 15	L15 / K3	15,1	415150
800	1000	900	1100	46,5	50	0 / 15	L15 / K3	18,0	415154
900	900	1000	1000	46,5	50	0 / 15	L15 / K3	17,9	415152
1000	1000	1100	1100	46,5	50	0 / 15	L15 / K3	20,1	415155



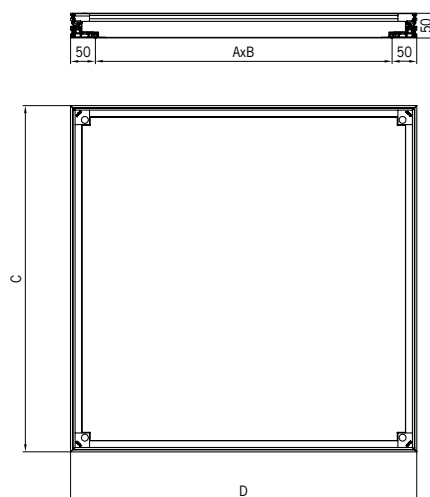
**TopTek UNIFACE MULTI AL poklopac.**





**TopTek UNIFACE AL SMART plitki poklopac** iz aluminijske legure sa strukturalnom kompozitnom ispunom, za ugradnju završnog sloja visine 15 mm, sa ugrađenom brtvom za vodo-plino tjesnost i vijčanim zaključavanjem.

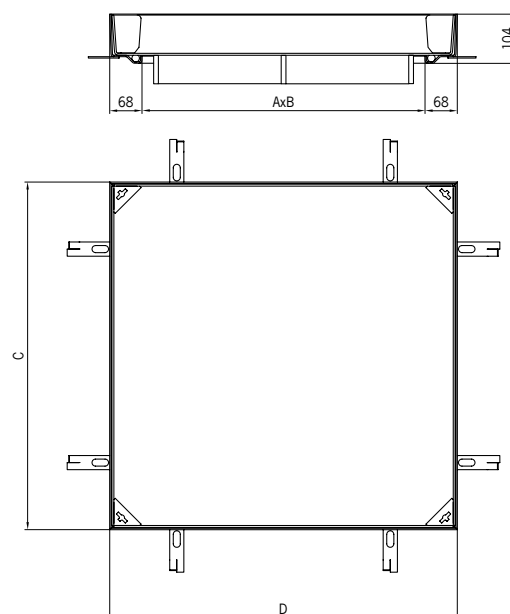
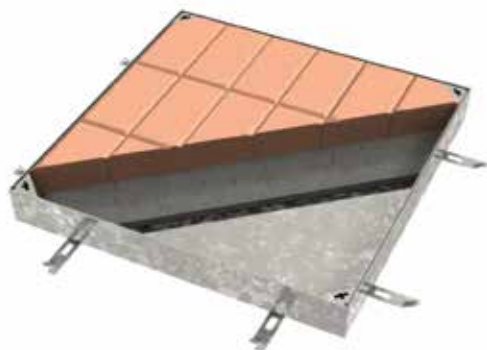
Svjetli otvor		Vanjske dimenzije		Visina okvira [mm]	Dubina poklopca [mm]	Prostor za završnu oblogu [mm]	Razred opterećenja EN 1253	Težina [kg]	Art. br.
A [mm]	B [mm]	C [mm]	D [mm]						
200	200	300	300	50	-	15	L15	3,7	415157
300	300	400	400	50	-	15	L15	5,7	415158
400	400	500	500	50	-	15	L15	7,8	415159
500	500	600	600	50	-	15	L15	10,3	415160
600	600	700	700	50	-	15	L15	13,2	415161



## ACO Poklopci za biranu završnu oblogu

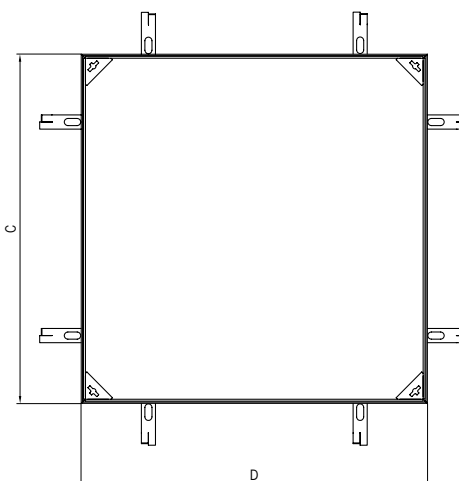
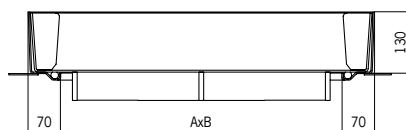
**TopTek PAVING GS 80 poklopac** iz pocinčanog čelika za ispunu kamenom oblogom do visine 80 mm, sa brtvom za vodo-plino tijesnost. Dostupni i u izvedbi iz nehrđajućeg čelika.

Svjetli otvor		Vanjske dimenzije		Dubina poklopcu [mm]	Visina okvira [mm]	Razred opterećenja HRN EN 124	Težina [kg]	Art. br.
A [mm]	B [mm]	C [mm]	D [mm]					
300	300	436	436	80	104	A15	16,4	407102
400	400	536	536	80	104	A15	21,6	407103
400	600	536	736	80	104	A15	26,9	409858
500	500	636	636	80	104	A15	27,4	407104
600	600	736	736	80	104	A15	33,4	407105
600	1000	736	1136	80	104	A15	47,9	409859
700	700	836	836	80	104	A15	42,2	409984
800	800	936	936	80	104	A15	49,5	409985
900	900	1036	1036	80	104	A15	57,3	409986
1000	1000	1136	1136	80	104	A15	65,6	409987
300	300	436	436	80	104	B125	22,0	406569
400	400	536	536	80	104	B125	30,9	406570
400	600	536	736	80	104	B125	37,9	409860
500	500	636	636	80	104	B125	38,3	406571
600	600	736	736	80	104	B125	45,9	406572
600	1000	736	1136	80	104	B125	73,8	409861
700	700	836	836	80	104	B125	65,6	406573
800	800	936	936	80	104	B125	75,2	406574
900	900	1036	1036	80	104	B125	85,3	406575
1000	1000	1136	1136	80	104	B125	96,2	406576
300	300	436	436	80	104	C250	28,1	406577
400	400	536	536	80	104	C250	45,7	406578
400	600	536	736	80	104	C250	57,6	409862
500	500	636	636	80	104	C250	60,2	406579
600	600	736	736	80	104	C250	71,3	406580
600	1000	736	1136	80	104	C250	105,1	409863
700	700	836	836	80	104	C250	93,5	406581
800	800	936	936	80	104	C250	106,8	406582
900	900	1036	1036	80	104	C250	121,0	406583
1000	1000	1136	1136	80	104	C250	135,9	406584



**TopTek PAVING GS 120 poklopac** iz pocinčanog čelika za ispunu kamenom oblogom do visine 120 mm, sa brtvom za vodo-plino tijesnost. Dostupni i u izvedbi iz nehrđajućeg čelika.

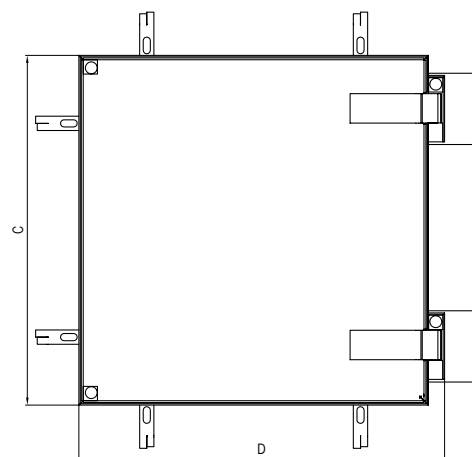
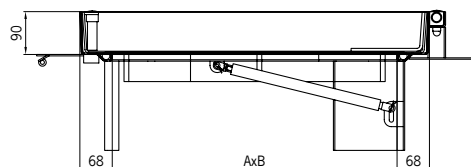
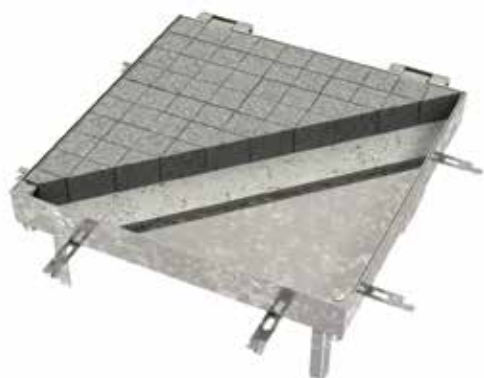
Svijetli otvor		Vanjske dimenzije		Dubina poklopca [mm]	Visina okvira [mm]	Razred opterećenja HRN EN 124	Težina [kg]	Art. br.
A [mm]	B [mm]	C [mm]	D [mm]					
300	300	439	439	144	120	B125	26,0	414487
400	400	539	539	144	120	B125	35,7	414488
400	600	539	739	144	120	B125	43,6	414538
500	500	639	639	144	120	B125	44,0	414489
600	600	739	739	144	120	B125	52,4	414490
600	1000	739	1139	144	120	B125	82,0	414539
700	700	839	839	144	120	B125	73,0	414491
800	800	939	939	144	120	B125	83,5	414492
900	900	1039	1039	144	120	B125	94,2	414493
1000	1000	1139	1139	144	120	B125	105,9	414494
300	300	439	439	144	120	C250	32,5	414495
400	400	539	539	144	120	C250	51,1	414496
400	600	539	739	144	120	C250	64,1	414540
500	500	639	639	144	120	C250	66,5	414497
600	600	739	739	144	120	C250	78,6	414498
600	1000	739	1139	144	120	C250	114,5	414541
700	700	839	839	144	120	C250	101,9	414499
800	800	939	939	144	120	C250	116,3	414500
900	900	1039	1039	144	120	C250	131,0	414501
1000	1000	1139	1139	144	120	C250	147,0	414502



## ACO Poklopci za biranu završnu oblogu

**TopTek PAVING ASSIST GS poklopac** iz pocinčanog čelika za ispunu kamenom oblogom do visine 80 mm, sa brtvom za vodo-plino tijesnost te oprugama za olakšano otvaranje. Dostupni i u izvedbi iz nehrđajućeg čelika.

Svijetli otvor		Vanjske dimenzije		Dubina poklopcu [mm]	Visina okvira [mm]	Razred opterećenja HRN EN 124	Težina [kg]	Art. br.
A [mm]	B [mm]	C [mm]	D [mm]					
400	400	536	570	80	104	A15	29,4	414504
500	500	636	670	80	104	A15	34,4	414505
600	600	736	770	80	104	A15	40,9	414506
700	700	836	870	80	104	A15	48,9	414507
800	800	936	970	80	104	A15	55,6	414508
900	900	1036	1070	80	104	A15	64,6	414509
1000	1000	1136	1170	80	104	A15	74,1	414510
400	400	536	570	80	104	B125	39,1	414512
500	500	636	670	80	104	B125	46,0	414513
600	600	736	770	80	104	B125	54,5	414514
700	700	836	870	80	104	B125	73,8	414515
800	800	936	970	80	104	B125	85,1	414516
900	900	1036	1070	80	104	B125	94,0	41517
1000	1000	1136	1170	80	104	B125	108,0	414518
400	400	536	570	80	104	C250	52,3	414520
500	500	636	670	80	104	C250	66,8	414521
600	600	736	770	80	104	C250	78,7	414522
700	700	836	870	80	104	C250	100,6	414523
800	800	936	970	80	104	C250	115,7	414524
900	900	1036	1070	80	104	C250	129,8	414525
1000	1000	1136	1170	80	104	C250	146,4	414526



**TopTek PAVING MULTI GS poklopac.**

