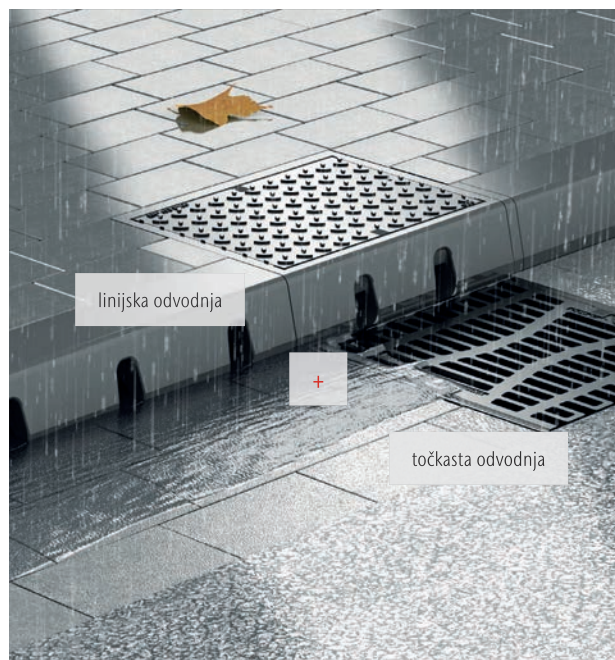


## NOVO ACO Drain®Box – linijska i točkasta odvodnja

Uz novi ACO Drain®Box sustav štitimo gradske prometnice i autoceste od poplava i velikih šteta uzrokovanim obilnim padalinama.

Sustav možemo jednako učinkovito koristiti prilikom izvođenja novih prometnica kao i u kod sanacija ili naknadnog opremanja postojećih objekata.



### Opasna situacija

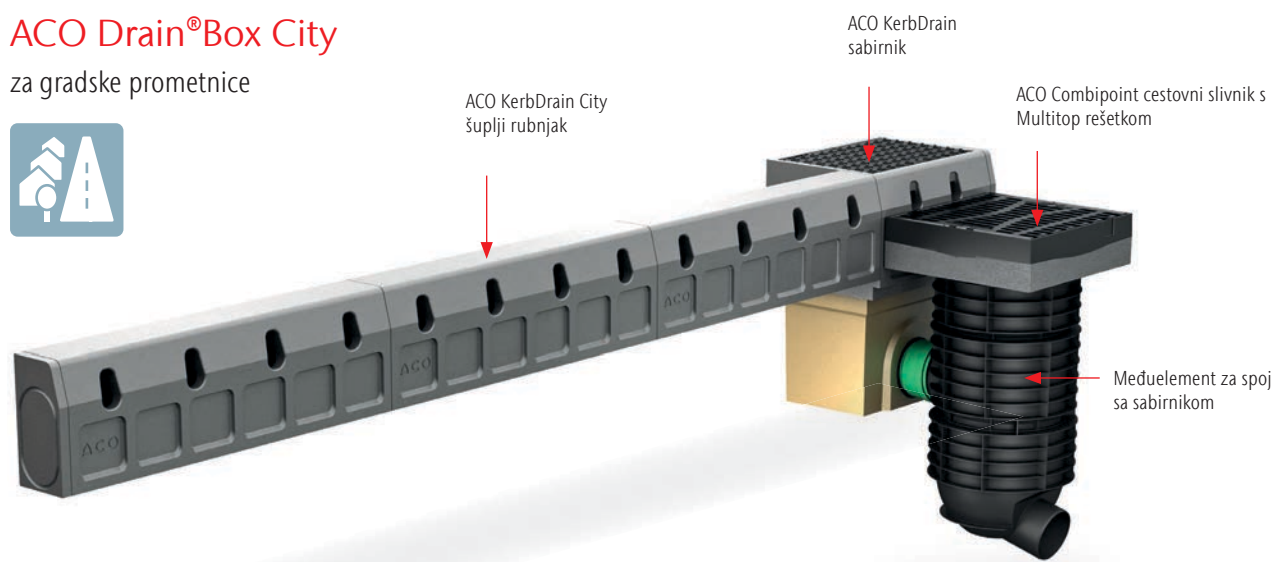
Količina vode koju može primiti jedan slivnik ograničena je raznim čimbenicima. Uslijed velikih padalina dolazi puno vode do slivne rešetke gdje veliki dio vode preleti preko slivne rešetke ili prođe mimo nje. Ovo povećava dotok vode do sljedećeg cestovnog slivnika i dovodi do veće razine vode koja se nakuplja na prometnom području kolnika. Rizik od nesreća na takvim mjestima izuzetno je visok. Pune posude slivnika blata s lišćem i prljavštinom dodatno povećavaju opasnost od nesreća.

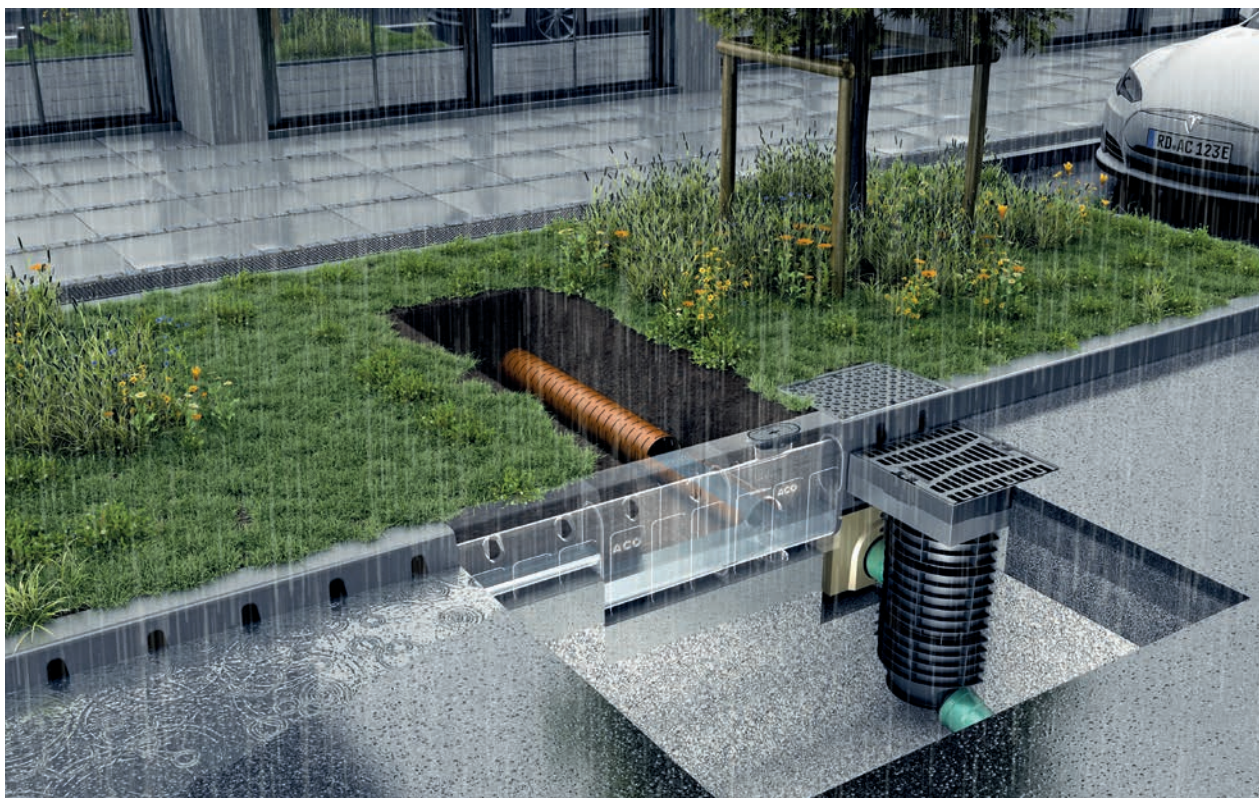
### Rješenje – ACO Drain®Box

ACO Drain®Box je novo rješenje za opasna poplavna žarišta. Ono što je posebno kod ACO DrainBox-a je kombinacija linijske i točkaste odvodnje. Ispred ACO Combipointa odvode bočni otvori šupljeg rubnjaka jedan dio nadolazeće vode. Već sa nekoliko metara ACO KerbDrain postiže se značajno poboljšanje hidrauličkih performansi. Spoj šupljeg rubnjaka s uličnim slivnikom riješen je preko sabirnika. ACO DrainBox sustav pogodan je prilikom izvođenja novih prometnica kao i u slučaju renoviranja ili naknadnog opremanja postojećih objekata.

### ACO Drain®Box City

za gradske prometnice





#### Prednosti ACO DrainBox sustava

- povećana hidraulička učinkovitost zbog kombiniranja linijske i točkaste odvodnje
- operativna sigurnost zahvaljujući dodatnoj posudi za mulj
- kompatibilnost s postojećim cestovnim vezama
- veća sigurnost u prometu
- manje štete tijekom poplava

#### Primjer hidrauličkog proračuna

- 2.0 % uzdužnog nagiba
- površina = 400 m<sup>2</sup> prema RAS-Ew
- koeficijent otjecanja = 0.9 prema RAS-Ew
- kišni prinos grada Braunschweig 0 110l (s\*ha)
- količina izljeva Q = 3.96 l/s
- 3 metra KerbDrain rubnjaka



**smanjenje hidrauličkog opterećenja na cestovni slivnik za minimalno 23,5%**

ACO tehnička podrška stoji Vam na raspolaganju za planiranje i izradu nacрта za Vaš građevinski projekt:

**[www.aco.hr/kontakt](http://www.aco.hr/kontakt)**



Jednim klikom do više informacija:

**[www.aco.hr/proizvodi/kanali-za-oborinsku-odvodnju/drainbox](http://www.aco.hr/proizvodi/kanali-za-oborinsku-odvodnju/drainbox)**

## ACO Drain®Box Road

za brze ceste i autoceste

