

ACO ShowerFloor

Bez improvizacija!

Onoj tko gradi ili renovira kupaonicu rijetko odabire konvencionalnu tuš kadu s visokim rubom za područje tuširanja. Uz trenutna tehnička rješenja - tuš kabina, tuš kanalica ili tuš podloga - prednosti jednog su nedostaci drugog. Sa ACO ShowerFloor sustavom tuširanja u razini

poda na raspolaganju je rješenje koje kombinira prednosti i uklanja nedostatke: revolucionarni podni sustav za popločane prostore za tuširanje koji se može fleksibilno prilagoditi posebnim uvjetima.

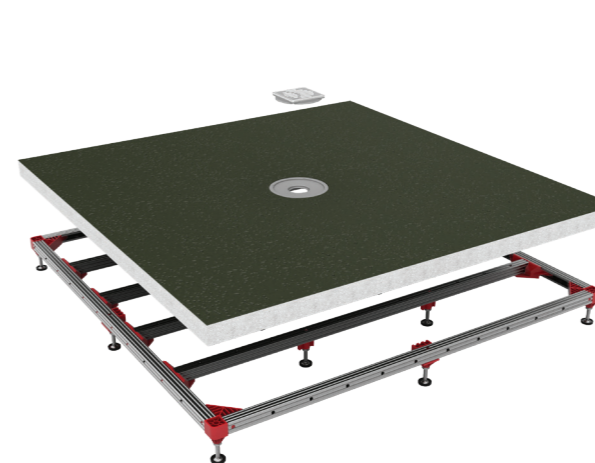
ACO ShowerFloor

- Zadovoljava sve razine zaštite od buke (SST I-III prema VDI 4100)
- Sigurnost tijekom planiranja, brzina tijekom ugradnje
- Fleksibilnost u obradi
- Jednostavno podešavanje i prilagođavanje
- Posebne dimenzije na zahtjev do 1500 mm, proizvedene u tvornici



**Sigurno planiranje i
brza ugradnja**

Točkasta odvodnja



ACO ShowerFloor može se kombinirati s različitim slivnicima, ovisno o instalacijskoj situaciji. Dostupne su horizontalni i vertikalni izljevi.

Fleksibilan izbor slivnika

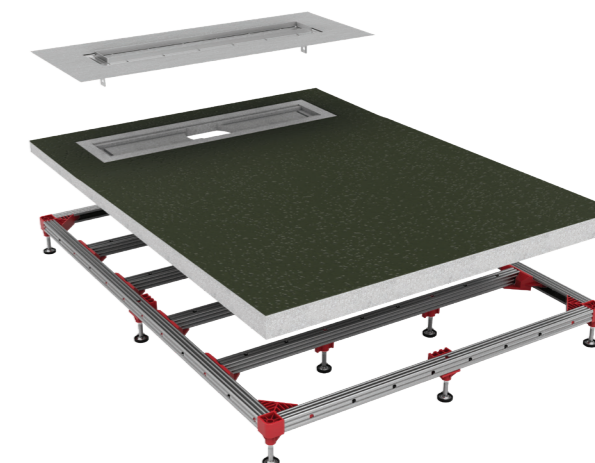


Tolerancije su neizbježne na gradilištu. Zahvaljujući elementima za pričvršćenje na kutnim nosačima, ACO ShowerFloor ima stabilan oslonac bez obzira na neravnine u podlozi. Tako je moguće premostiti do 20 mm neravnine na svim stranicama područja tuša.

Kutni konektor za stabilnu konstrukciju

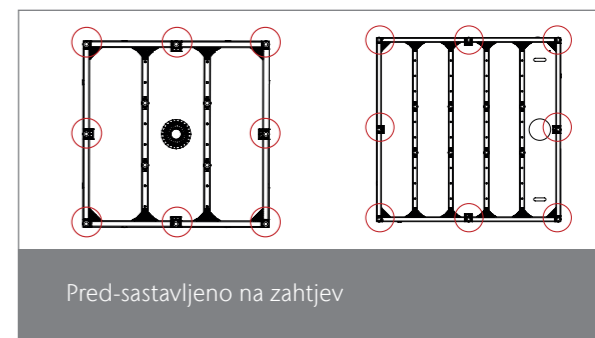
Minimalna visina ACO ShowerFloor sustava na mjestu slivnog tijela je samo 80 mm za točkasti slivnik, a 95 mm za tuš kanalicu. To čini sustav atraktivnom alternativom čak i za sanacijske zahvate, kada je potrebna vrlo mala visina ugradnje.

Linijska odvodnja



Podešavanje visine i podešavanje nagiba izvodi se jednostavno i kontinuirano. Četiri podešavajuća nosača u kutovima podižu novi ACO ShowerFloor na potrebnu visinu. Nosači su podesivi u rasponu od 50 mm. Kopčom bez alata učvrstite nosač na potrebnu visinu.

Jednostavno podešavanje visine



Pred-sastavljeno na zahtjev

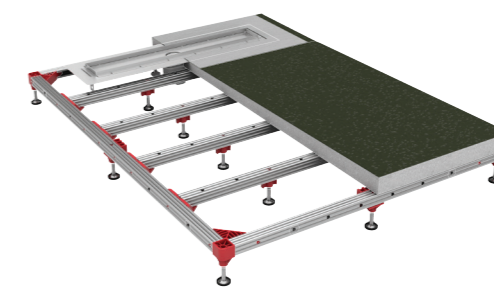
ACO ShowerFloor sustav u razini poda je pred-sastavljen u tvornici te se isporučuje prilagođen prema zahtjevu. Time se osigurava brza ugradnja na gradilištu.

○ Bez savijanja odvodnih cijevi na tim područjima!

4

Pregled proizvoda

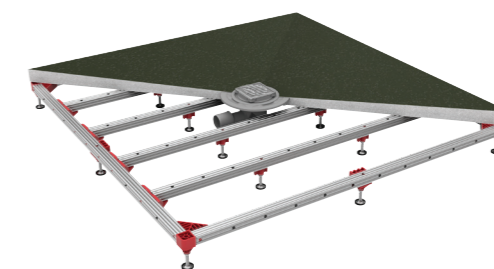
podne konstrukcije



ACO ShowerFloor

Za linijsku odvodnju

58



ACO ShowerFloor

Za točkastu odvodnju

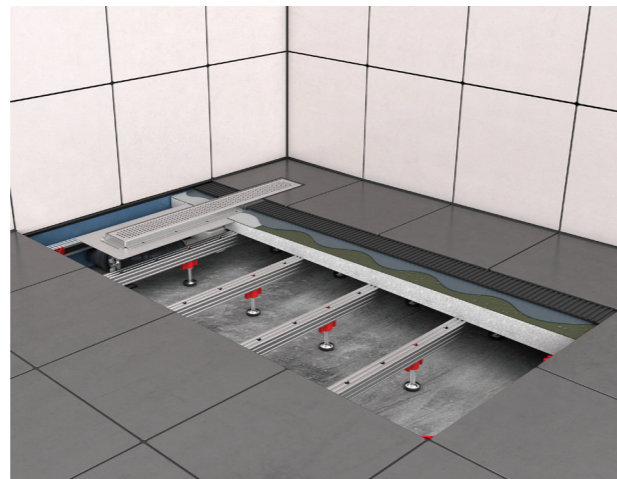
60

ACO ShowerFloor

za linijsku odvodnju

Prednosti proizvoda

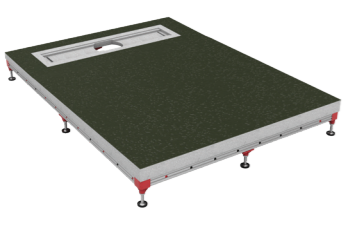
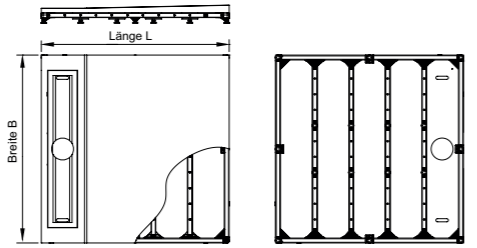
- Minimalna visina ugradnje
- Zadovoljava sve zahtjeve zvučne izolacije (prema VDI 4100)
- Nema preklapanja obrtničkih radova, te nema potrebe za sušenjem estriha
- Podesiva visina ugradnje i integrirani pad
- Jednostavno i brzo podešavaju visine




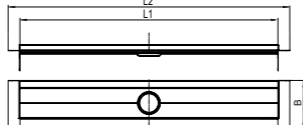

Informacije o proizvodu

- Elementi:
 - Profili iz pocinčanog čelika
 - Spojnice iz stakloplastike
 - Nosiva ploča iz PP-a sa mineralnom površinom prema DIN 18534-1 i integriranim padom
- Ugradnja: spremno za ugradnju
- Kanalice: elektropolirana površina
- Podesiva visina: od 115 do 275 mm (s podešavajućim nosačima, br.art. 9010.68.09)
- Klasa nosivosti: K3
- Set sadrži:
 - nosiva konstrukcija sa spojnim elementima
 - nosiva ploča iz PP-a
 - podešavajući nosači
 - jastučići za izolaciju buke
- Dodatni elementi: ACO ShowerStep

Podaci za narudžbu, ShowerFloor


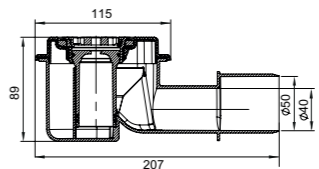

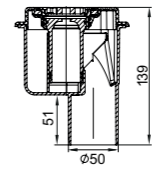
Proizvod	Tehnički crtež	Dimenzija	Art. br.
		900 x 1200 mm	9010.68.04
		1200 x 1200 mm	9010.68.05

Podaci za narudžbu, tuš kanalice




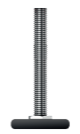
Proizvod	Tehnički crtež	Namijenjeno za	Dimenzije			Art. br.
			L1 [mm]	L2 [mm]	B [mm]	
		ShowerFloor 9010.69.04	600	700	187	9010.87.06
		ShowerFloor 9010.68.05	900	1000	187	9010.87.02

Rešetke i pribor na strani 42 i 43

Podaci za narudžbu, podni slivnik

Proizvod	Tehnički crtež	Opis	Art. br.
		<ul style="list-style-type: none"> ■ DN 40/50 ■ Stupac vode: 50 mm (DIN EN 1253-1) ■ Ugradbena visina: 125-160 mm ■ Protok: 0,46 l/s 	9010.81.20
		<ul style="list-style-type: none"> ■ DN 50 ■ Stupac vode: 50 mm (DIN EN 1253-1) ■ Ugradbena visina: 115-160 mm ■ Protok: 0,46 l/s 	9010.81.23

Podaci za narudžbu, dodatni pribor

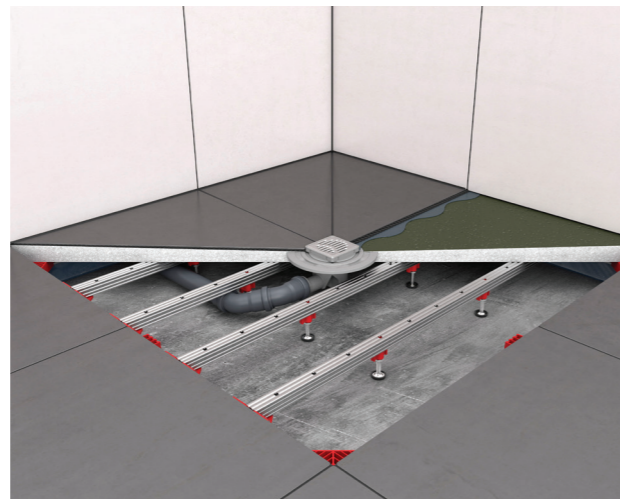
Proizvod	Opis	Art. br.
	Sito za kosu	9010.81.24
	Montažno ljepilo	9010.68.10
	Podešavajući nosači 140 mm	9010.68.08
	Podešavajući nosači 180 mm	9010.68.09

ACO ShowerFloor

za točkastu odvodnju

Prednosti proizvoda

- Integrirana zvučna i vodonepropusna izolacija
- Zadovoljava sve zahtjeve zvučne izolacije (prema VDI 4100)
- Nema preklapanja obrtničkih radova, te nema potrebe za sušenjem estriha
- Podesiva visina ugradnje i integrirani pad
- Jednostavno i brzo podešavaju visine



Informacije o proizvodu

- Elementi:
 - Profili iz pocinčanog čelika
 - Spojnice iz stakloplastike
 - Nosiva ploča iz PP-a sa mineralnom površinom prema DIN 18534-1 i integriranim padom
- Ugradnja: spremno za ugradnju

- Kanalic: elektropolirana površina
- Podesiva visina: od 110 do 275 mm (s podešavajućim nosačima, br.art. 9010.68.09)
- Klasa nosivosti: K3
- Set sadrži:
 - nosiva konstrukcija sa spojnim elementima
 - nosiva ploča iz PP-a
 - podešavajući nosači
 - jastučići za izolaciju buke
- Dodatni elementi: ACO ShowerStep

Podaci za narudžbu, ShowerFloor

Proizvod	Tehnički crtež	Dimenzije	Art. br.
		900 x 900 mm	9010.68.00
		1200 x 1200 mm	9010.68.01

Podaci za narudžbu, rešetke s dosjedom

Proizvod	Opis	Art. br.
	<ul style="list-style-type: none"> ■ ACO ShowerFloor rešetka s dosjedom □ 100 x 100 mm □ slot rešetka 	9010.68.06
	<ul style="list-style-type: none"> ■ ACO ShowerFloor rešetka s dosjedom □ 150 x 150 mm □ slot rešetka 	9010.68.07
	<ul style="list-style-type: none"> ■ ACO dosjed za dizajnerske rešetke, kvadratni □ plastika □ okvir: nehrđajući čelik 	620475
	<ul style="list-style-type: none"> ■ ACO dosjed za dizajnerske rešetke, okrugli □ plastika □ okvir: nehrđajući čelik 	620476

Rešetke i pribor na strani 71

Podaci za narudžbu, podni slivnik

Proizvod	Tehnički crtež	Opis	Art. br.
		<ul style="list-style-type: none"> ■ DN 40/50 ■ Stupac vode: 50 mm (DIN EN 1253-1) ■ Ugradbena visina: 125-160 mm ■ Protok: 0,46 l/s 	9010.81.20
		<ul style="list-style-type: none"> ■ DN 50 ■ Stupac vode: 50 mm (DIN EN 1253-1) ■ Ugradbena visina: 115-160 mm ■ Protok: 0,46 l/s 	9010.81.23

Podaci za narudžbu, dodatni pribor

Proizvod	Opis	Art. br.
	Sito za kosu	9010.81.24
	Montažno ljepilo	9010.68.10
	Podešavajući nosači 140 mm	9010.68.08
	Podešavajući nosači 180 mm	9010.68.09