

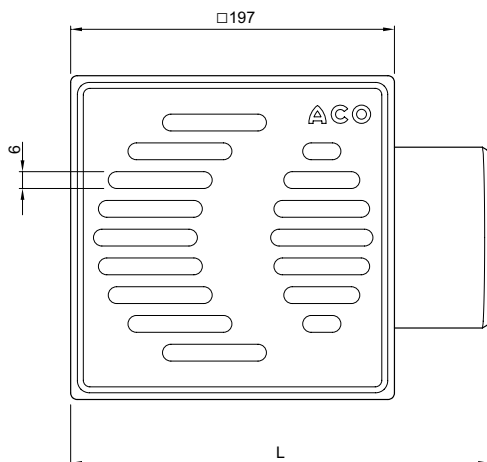
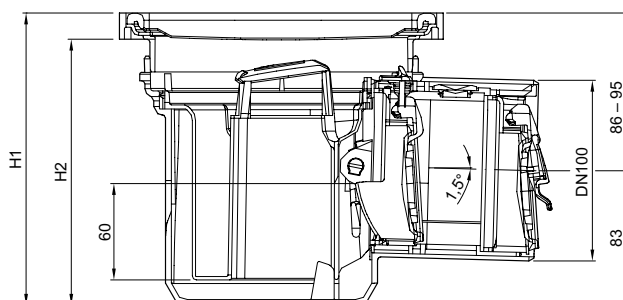
Podrumski slivnik Junior s protupovratnom zaklopkom

Prednosti proizvoda

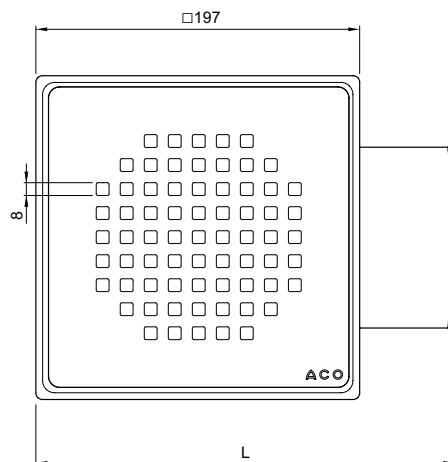
- idealan za sanacije zbog kompaktnih dimenzija
- okretan dosjed rešetke za jednostavno prilagođavanje u raster fuga
- dostupan i podesivi nastavak za povišenje za dublje ugradnje
- jednostavno umetanje i vađenje zavora za miris ili protupovratne zaklopke bez alata

- ispitano prema HRN EN 1253-1
Klasa proizvoda A
- Tip 5 ispitano prema HRN EN 13564
- izrađeno iz plastike
- za nefekalne otpadne vode

- s izvadivom kantom za nečistoće
- s izvadivim zaporom za miris
 - stupac vode u zaporu za miris: 60 mm
- protupovratni element s 2 zaklopke
 - 1 zaklopka s mogućnošću ručnog zaključavanja
- zakretni dosjed rešetke
 - iz plastike
 - dimenzija okvira 197 x 197 mm
- pokrovne rešetke
 - iz plastike ili nehrđajućeg čelika
- izljevna cijev
 - DN 100
 - horizontalni izljev: 1,5°
- protok: 1,4 l/s
- dizajnerska rešetka Quadratto iz nehrđajućeg čelika
- za unutarnju ugradnju



Art.br. 2130.00.77



Art.br. 2130.00.87

Dimenzije			Ušteta (za ugradnju)	Razred opterećenja	Težina	Art.br.
L	H1	H2				
[mm]	[mm]	[mm]	[mm]		[kg]	
S rešetkom s rasporima						
255	168 - 177	152 - 161	400 x 250	K 3	1,2	2130.00.77
S dizajn rešetkom Quadratto						
255	168 - 177	152 - 161	400 x 250	L 15	2,6	2130.00.87

Primjer ugradnje



ACO Junior podrumski slivnik ugrađen u temeljnu ploču