



Diskretna, elegantna i funkcionalna odvodnja

za terase, bazene, wellness i sanitarne prostore

ACO Slot kanali s rasporom



ACO Slot 8

kanali s rasporom

ACO Slot je sustav odvodnje s rasporom širine 8 ili 20 mm, proizveden iz nehrđajućeg čelika u debljini 1,5 mm, kvalitete AISI 304 ili AISI 316 L, materijala koji jamči maksimalnu čvrstoću i jednostavnost održavanja. Svi elementi su, nakon izrade, dodatno zaštićeni postupkom pikopasivizacije, što osigurava još bolju otpornost na koroziju.

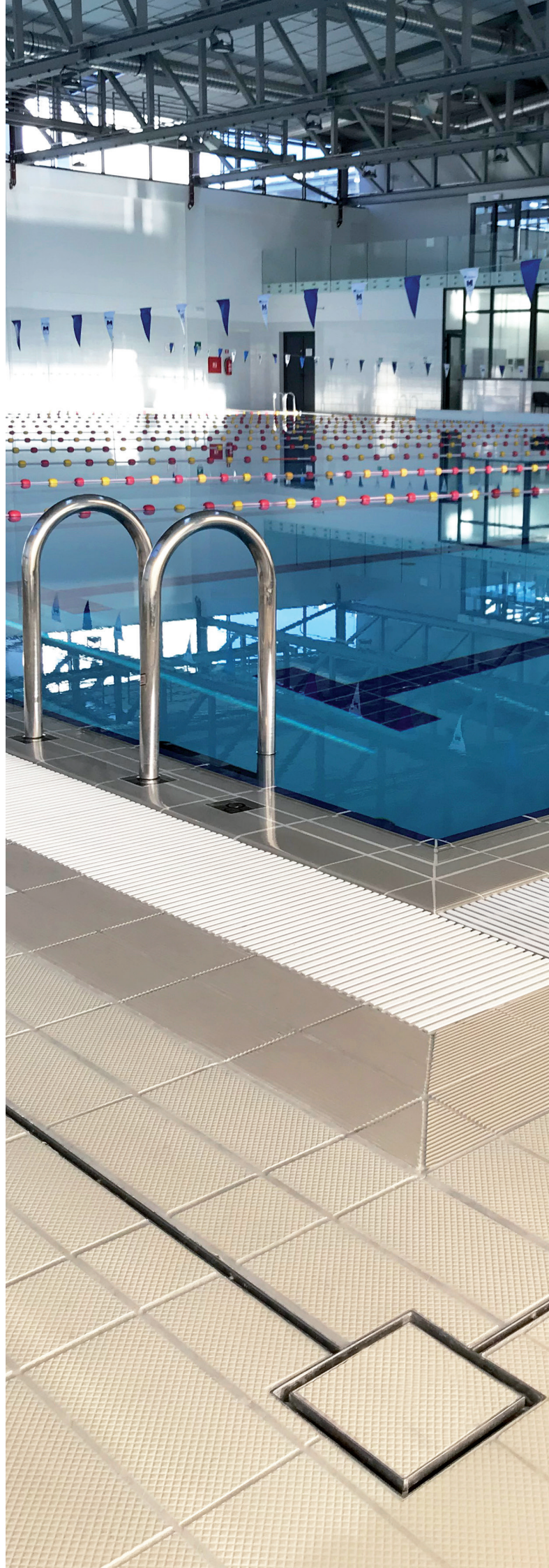
Odvodnja sustavom Slot je vrlo diskretna, elegantna i ekonomična, te dostupna u raznim visinama za uklapanje u različite tipove podnih konstrukcija. Širina upojnog utora od samo 8 ili 20 mm nije smetnja kretanju pješaka, te udovoljava zahtjevima za hodanje bosim nogama.

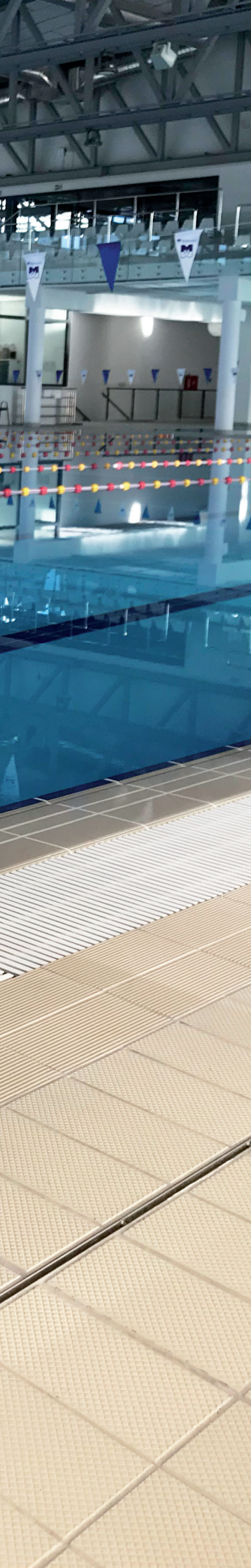
Kontinuirani utor omogućuje pristup za čišćenje cijelom duljinom kanala. Za najbolje rezultate čišćenja i održavanja koristiti revizijski otvor za čišćenje, koji se može pokriti Tile keramičkom ispunom.



Mjesta primjene

- odvodnja terasa
- odvajanje zone čišćenja od zone povrata vode na bazenima
- odvodnja višestrukih tuševa u sanitarnim prostorima, bazeni, sportske dvorane, wellness
 - auto kampovi
 - bazeni
 - sportske dvorane
 - wellness



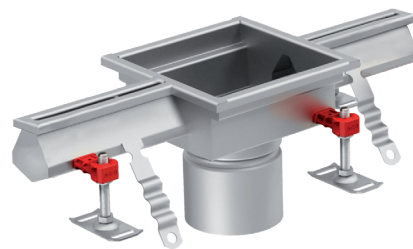


Izvedbe ACO Slot 8 kanala

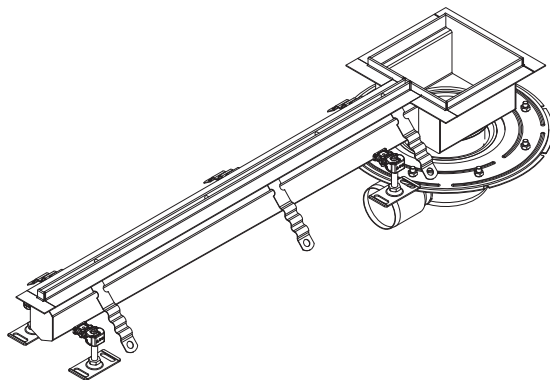
Kanal sa ili bez integriranog pada



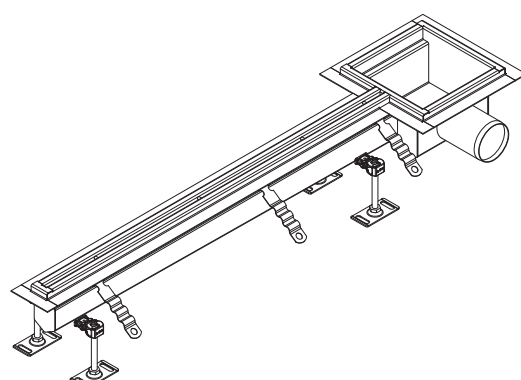
Kanal s vertikalnim izljevom



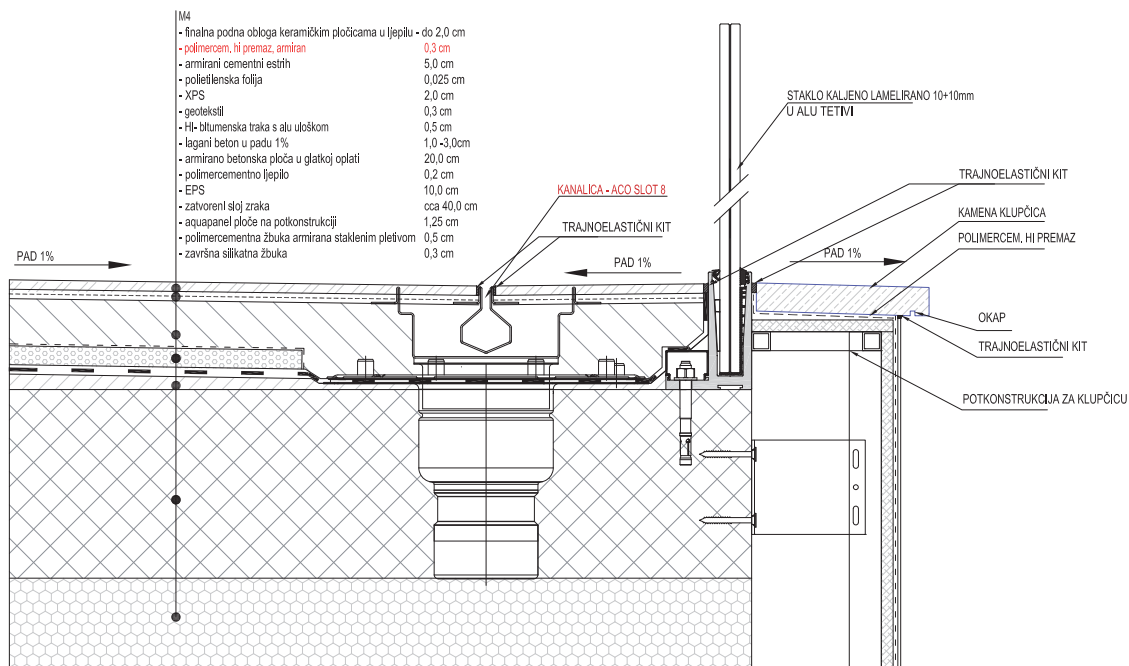
Odvod kanala spojen na slivnik s prihvatom hidroizolacije i horizontalnim izljevom



Odvod kanala s bočnim izljevom DN50 / DN75 iz revizijskog otvora



Detalj ugradnje ACO Slot 8 kanala na terasi

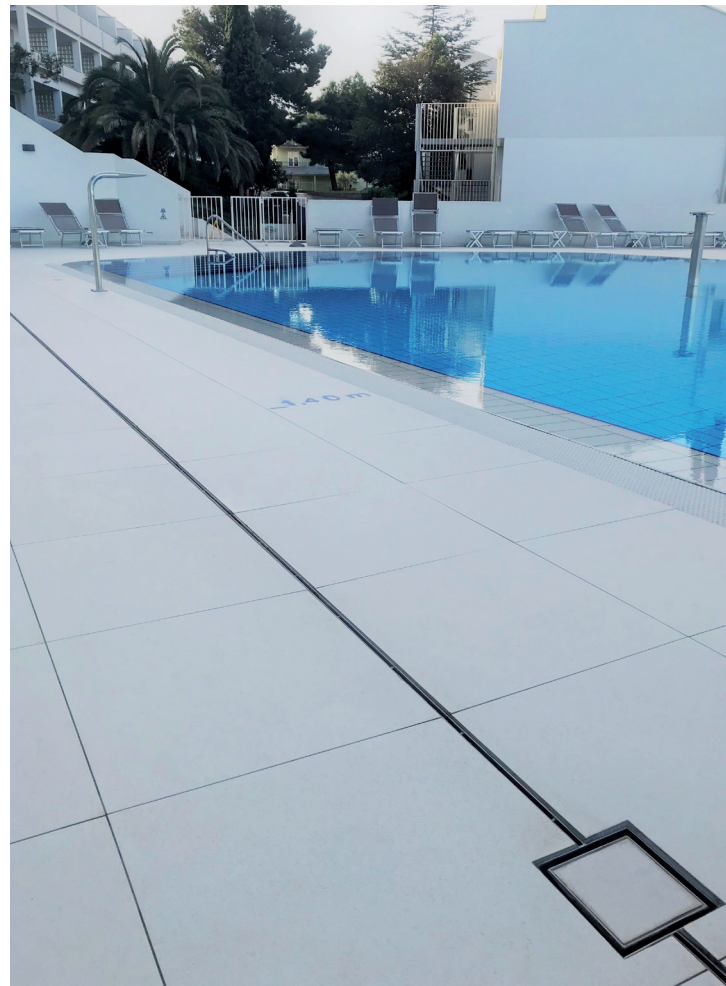
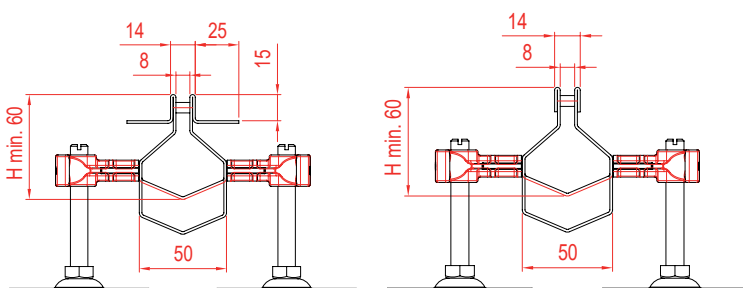




8/14 kanal s rasporom

ACO Slot 8

- širina upojnog raspora 8 mm
- ukupna širina uljevnog elementa 14 mm
- izrađen iz nehrđajućeg čelika AISI 304 ili AISI 316 L
- dno kanala izvedeno u padu prema izljevu, visine od 60 do 120 mm
- sa ili bez prirubnice za prihvat plitkog hidroizolacijskog premaza
- tijelo opremljeno ankerima za beton i nogicama za nivelaciju

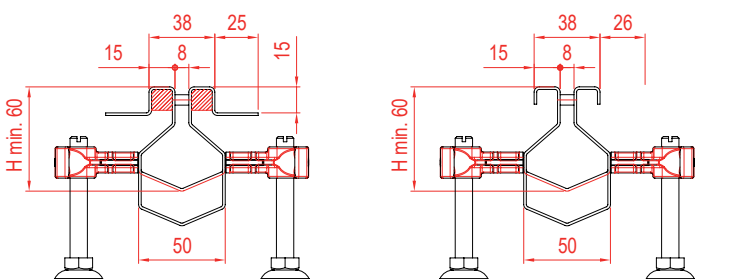




8/38 kanal s rasporem

ACO Slot 8

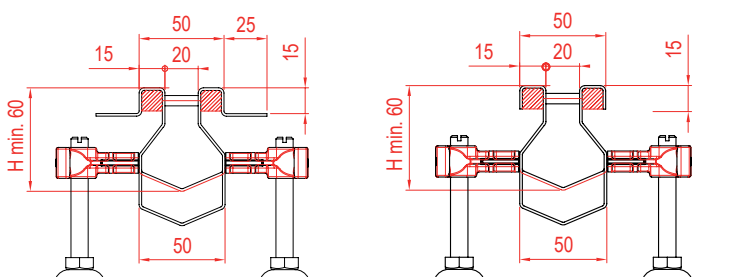
- širina upojnog raspora 8 mm
- ukupna širina uljavnog elementa 38 mm
- izrađen iz nehrđajućeg čelika AISI 304 ili AISI 316 L
- dno kanala izvedeno u padu prema izljevju, visine od 60 do 120 mm
- sa ili bez prirubnice za prihvat plitkog hidroizolacijskog premaza
- tijelo opremljeno ankerima za beton i nogicama za nivelaciju



20/50 kanal s raspорom

ACO Slot 8

- širina upojnog raspора 20 mm
- ukupna širina uljevnog elementa 50 mm
- izrađen iz nehrđajućeg čelika AISI 304 ili AISI 316 L
- dno kanala izvedeno u padu prema izljevu, visine od 60 do 120 mm
- sa ili bez prirubnice za prihvat plitkog hidroizolacijskog premaza
- tijelo opremljeno ankerima za beton i nogicama za nivelaciju

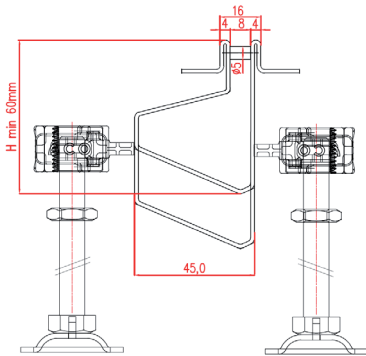


Preporučeno za terase te ugradnju
uz staklene stijene ili ograde

Kanal s ekscentričnim raspорom

ACO Slot 8

- širina upojnog raspора 8 mm
- ukupna širina uljevnog elementa bez prirubnice 16 mm
- izrađen iz nehrđajućeg čelika AISI 304 ili AISI 316 L
- dno kanala izvedeno u padu prema izljevu, visine od 60 do 120 mm
- mogućnost prirubnice za prihvat plitkog hidroizolacijskog premaza
- mogućnost izrade prema zahtjevu kupca i uvjetima ugradnje
- tijelo opremljeno ankerima za beton i nogicama za nivelaciju

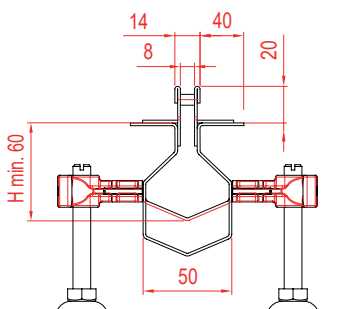


ACO Slot 8 *custom made* rješenja

Kanal s procjedinim otvorima

ACO Slot 8+

- širina upojnog raspора 8 mm
- ukupna širina uljevnog elementa 14 mm
- izrađen iz nehrđajućeg čelika AISI 304 ili AISI 316 L
- dno kanala izvedeno u padu prema izljevu, visine od 60 do 120 mm
- prirubnica za prihvat plitkog hidroizolacijskog premaza
- bočne perforacije za prihvat procjedinih voda s hidroizolacije
- tijelo opremljeno ankerima za beton i nogicama za nivelaciju



Preporučeno za bazene, terase,
wellness i spa prostore

Proizvodni program ACO visokogradnje
obuhvaća ACO sustav Collect-Clean-Hold-Release:



-
- Podna odvodnja
 - Kupaonska odvodnja
 - Odvodnja nadzemnih garaža
 - Krovna odvodnja
 - Odvodnja balkona i terasa
 - Cijevni sustavi
 - Zaštita zidova
 - Separatori masti
 - Separatori lakih tekućina
 - Procesna tehnologija
 - Protupovratni sustavi
 - Pumpe
-

ACO Građevinski elementi d.o.o.

Savska cesta 103A
10360 Sesvete
Hrvatska

www.aco.hr

ACO. creating
the future of drainage



ACO-HR_09/2020

