



Da li odvodnja nužno mora biti vidljiva da bi bila funkcionalna?

**Istražite diskretnu i elegantnu ACO Slot linijsku odvodnju
za terase, bazene, Wellness i sanitarne prostore**



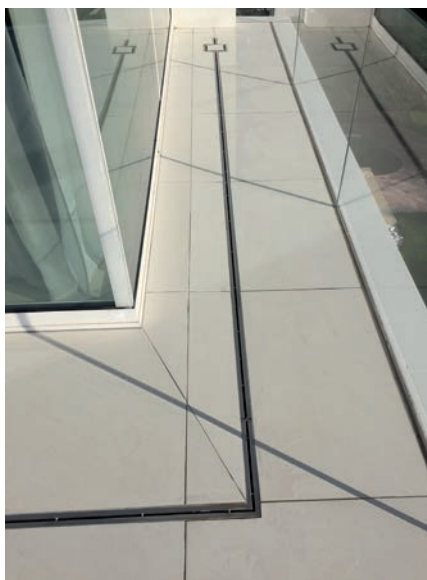
ACO Slot

kanali s rasporom

ACO Slot je sustav odvodnje s rasporom širine 8 ili 20 mm, proizveden iz nehrđajućeg čelika u debljini 1,5 mm, kvalitete AISI 304 ili AISI 316 L, materijala koji jamči maksimalnu čvrstoću i jednostavnost održavanja. Svi elementi su, nakon izrade, dodatno zaštićeni postupkom pikopasivizacije, što osigurava još bolju otpornost na koroziju.

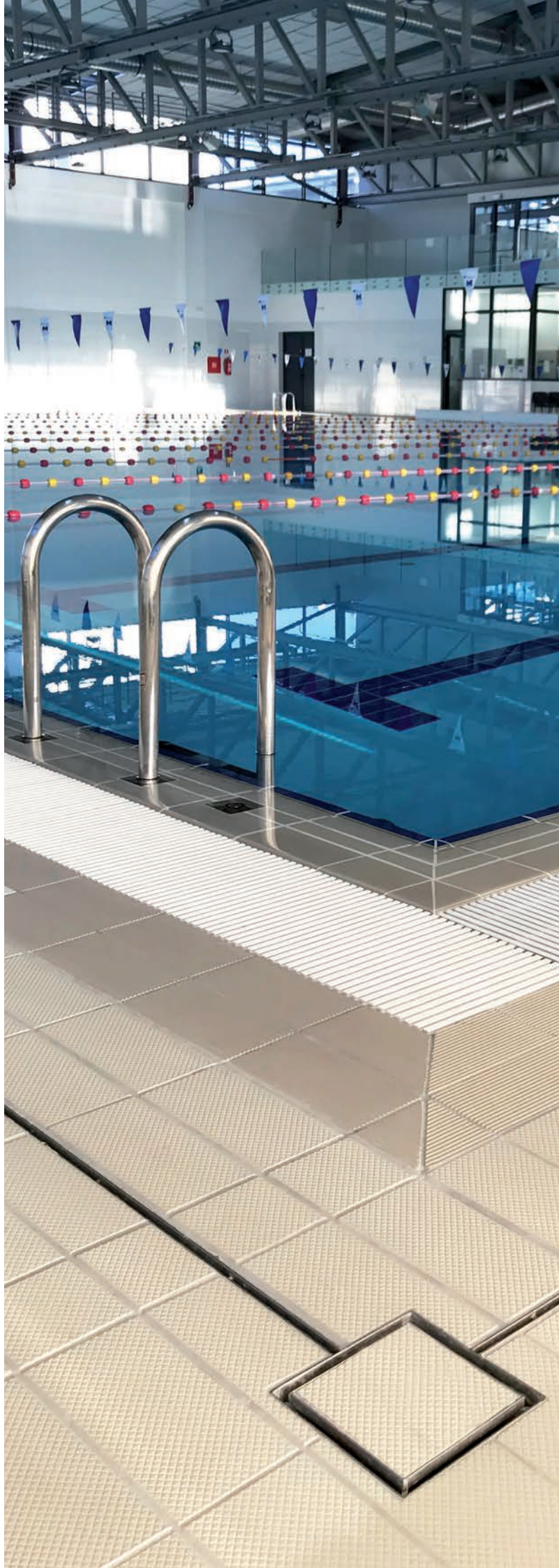
Odvodnja sustavom Slot je vrlo diskretna, elegantna i ekonomična, te dostupna u raznim visinama za uklapanje u različite tipove podnih konstrukcija. Širina upojnog utora od samo 8 ili 20 mm nije smetnja kretanju pješaka, te udovoljava zahtjevima za hodanje bosim nogama.

Kontinuirani utor omogućuje pristup za čišćenje cijelom duljinom kanala. Za najbolje rezultate čišćenja i održavanja koristiti revizijski otvor za čišćenje, koji se može pokriti Tile keramičkom ispunom.



Mjesta primjene:

- odvodnja terasa
- odvajanje zone čišćenja od zone povrata vode na bazenima
- odvodnja višestrukih tuševa u sanitarnim prostorima - auto kampovi, bazeni, sportske dvorane, Wellness

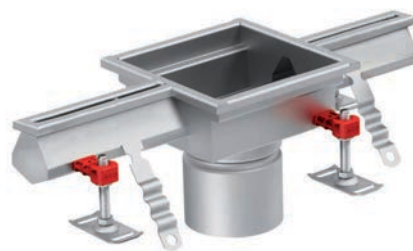


Izvedbe ACO Slot 8 kanala

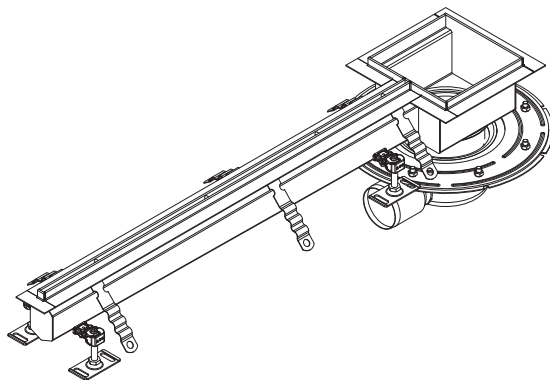
Kanal sa ili bez integriranog pada



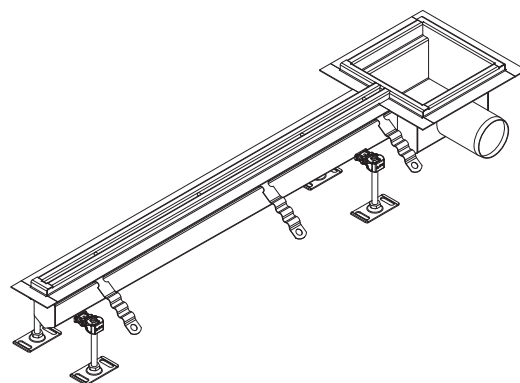
Kanal s vertikalnim izljevom



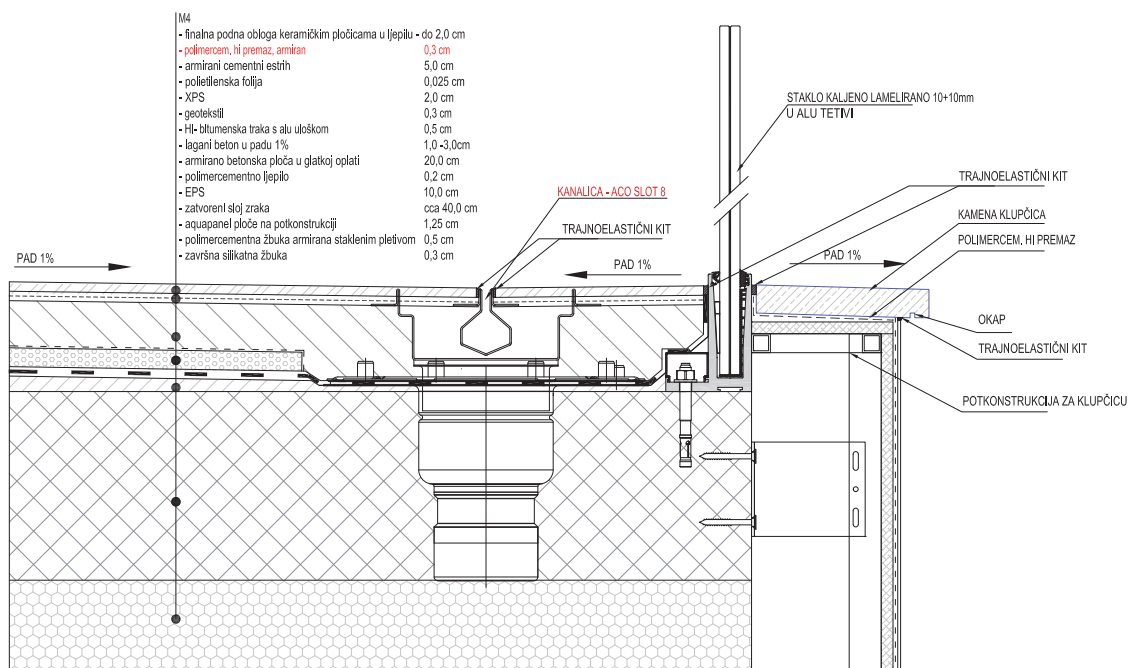
Odvod kanala spojen na slivnik s prihvatom hidroizolacije i horizontalnim izljevom



Odvod kanala s bočnim izljevom DN50 / DN75 iz revizijskog otvora



Detalj ugradnje ACO Slot 8 kanala na terasi

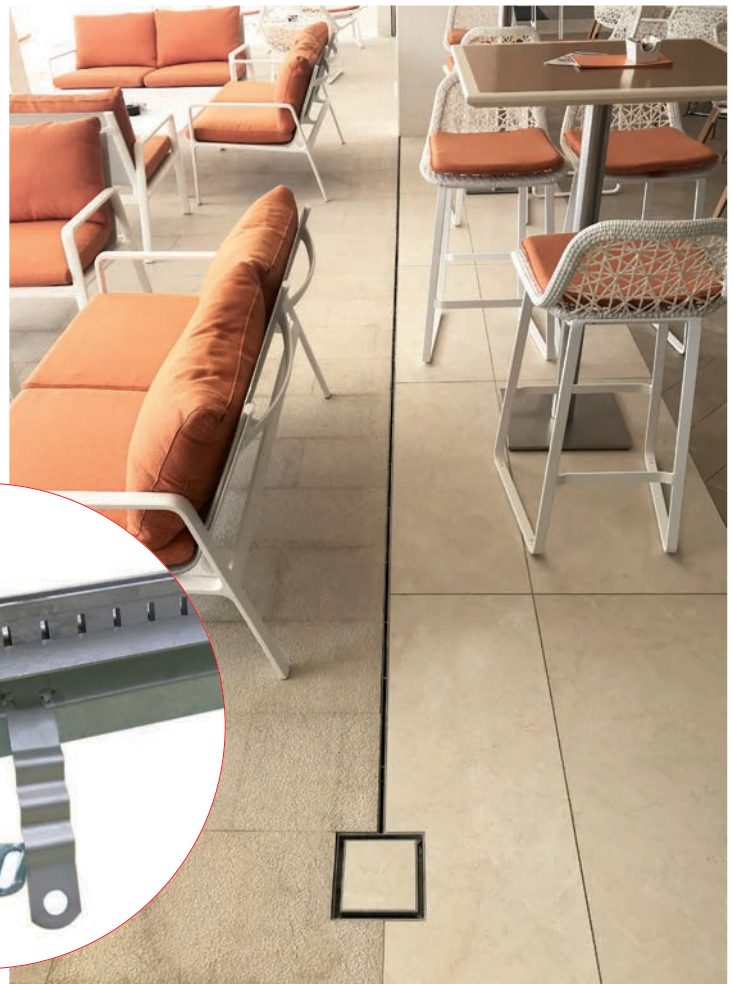
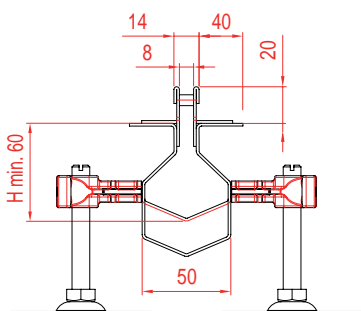


08+ Slot

elegantno

ACO Slot 8+ kanal s rasprom

- širina upojnog raspora 8 mm
- ukupna širina uljevnog elementa 14 mm
- izrađen iz nehrđajućeg čelika AISI 304 ili AISI 316 L
- dno kanala izvedeno u padu prema izljevu, visine od 60 do 120 mm
- prirubnica za prihvat plitkog hidroizolacijskog premaza
- uljevni dosjed za prihvat procjednih voda s hidroizolacije
- tijelo opremljeno ankerima za beton i nogicama za nivelaciju
- preporučeno za terase



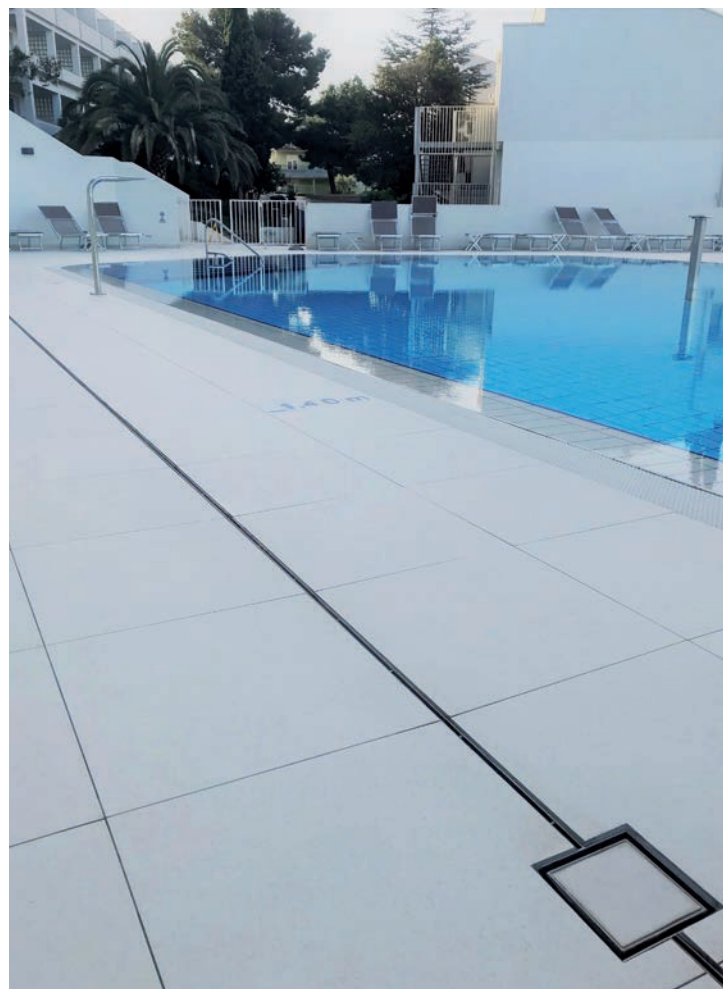
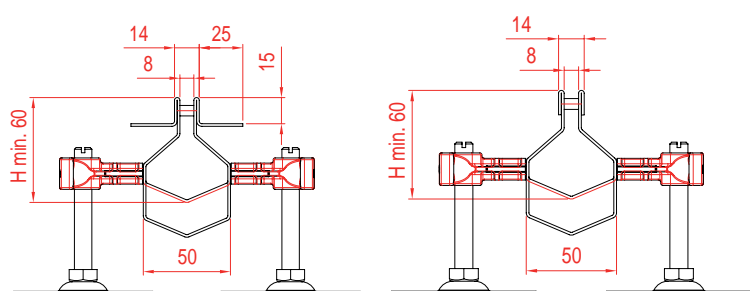


08 | **14**
Slot

skladno

ACO Slot 8/14 kanal s rasprom

- širina upojnog raspora 8 mm
- ukupna širina uljevnog elementa 14 mm
- izrađen iz nehrđajućeg čelika AISI 304 ili AISI 316 L
- dno kanala izvedeno u padu prema izljevu, visine od 60 do 120 mm
- sa ili bez prirubnice za prihvat plitkog hidroizolacijskog premaza
- tijelo opremljeno ankerima za beton i nogicama za nivelaciju
- preporučeno za terase, bazene, Wellness



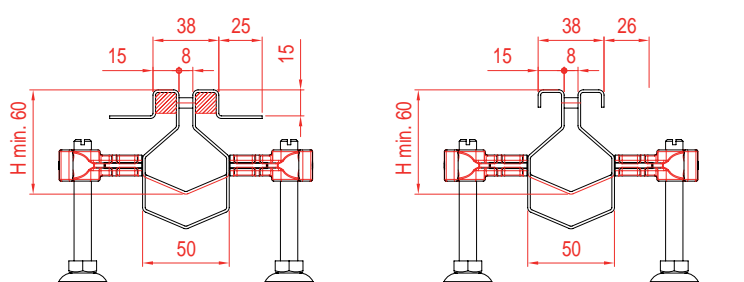


08 **38**
Slot

sigurno

ACO Slot 8/38 kanal s rasporem

- širina upojnog raspora 8 mm
- ukupna širina uljevnog elementa 38 mm
- izrađen iz nehrđajućeg čelika AISI 304 ili AISI 316 L
- dno kanala izvedeno u padu prema izljevu, visine od 60 do 120 mm
- sa ili bez prirubnice za prihvat plitkog hidroizolacijskog premaza
- tijelo opremljeno ankerima za beton i nogicama za nivelaciju
- preporučeno za bazene, Wellness i Spa centre



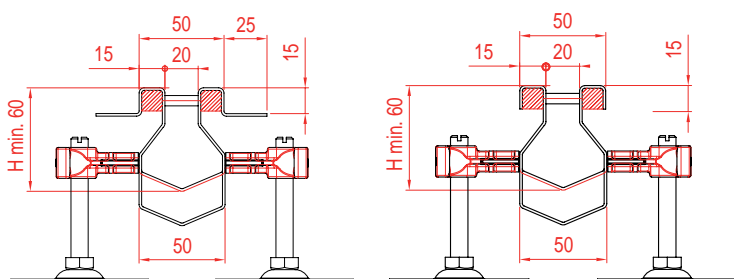


20 | **50**
Slot

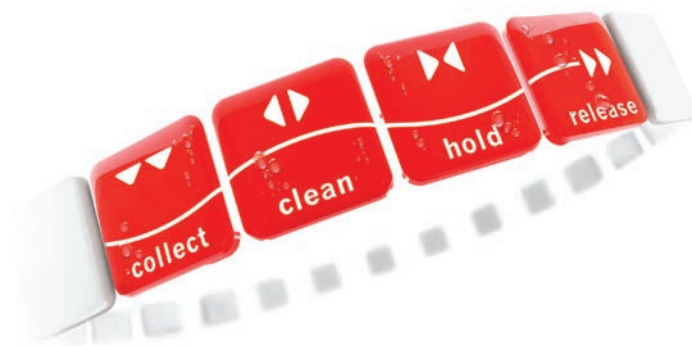
učinkovito

ACO Slot 20/50 kanal s rasporem

- širina upojnog raspora 20 mm
- ukupna širina uljevnog elementa 50 mm
- izrađen iz nehrđajućeg čelika AISI 304 ili AISI 316 L
- dno kanala izvedeno u padu prema izljevu, visine od 60 do 120 mm
- sa ili bez prirubnice za prihvat plitkog hidroizolacijskog premaza
- tijelo opremljeno ankerima za beton i nogicama za nivelaciju
- preporučeno za sanitarne čvorove



ACO. creating the future of drainage



ACO Građevinski elementi d.o.o.

Radnička cesta 177 | 10000 Zagreb
Tel. 01 2700 140 | Fax 01 2700 141
Email: aco@aco.hr

www.aco.hr