



- ✓ Tvornički montirana brtvena prirubnica
 - ✓ Zadovoljava najviši razred izloženosti vode W3-I prema DIN 18534-3
- Vaš siguran odabir!**

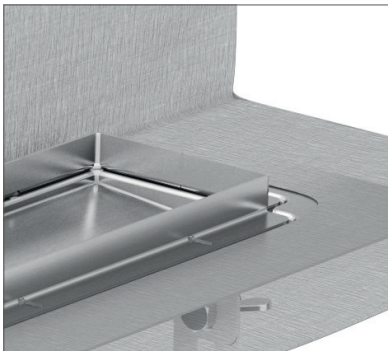
#Drain**WithBrain**

ACO ShowerDrain E+
Univerzalno rješenje.



#Drain**WithBrain**

ACO ShowerDrain E+ tuš kanalica



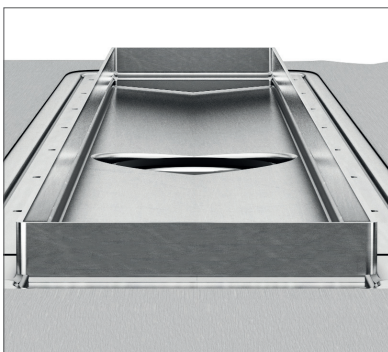
Prirubnica za prihvat hidroizolacije i sekundarna odvodnja

Tvornički ugrađena brtvena prirubnica od prediva osigurava pouzdano brtvljenje. Time ACO ShowerDrain E+ zadovoljava najviše zahtjeve klase otpornosti na vodu W3-I, u skladu sa novom normom vodonepropusnosti za unutarnje prostore DIN 18534-3. Korištenjem rastezljivog materijala osigurana je visoka razina sigurnosti pri premošćivanju pukotina između kanalice i okolnog sloja poda. Integrirana sekundarna odvodnja omogućava brzo procjeđivanje kroz difuzijske otvore te sušenje čak i pri korištenju prirodnih kamenih obloga.



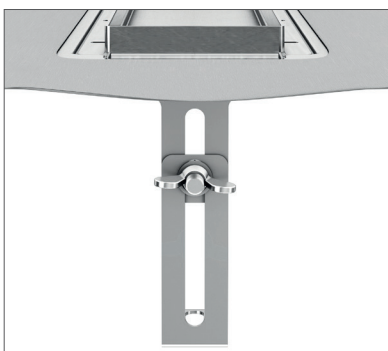
Potpuno sastavljena i garantirano vodonepropusna

Izljevna cijev postavljena je sa bočne strane čime osigurava sigurnu prekrivenost estrihom nad spojem na odvodni cjevovod. ACO ShowerDrain E+ isporučuje se u potpunosti sastavljen, čime se eliminira komplicirana montaža na gradilištu. Procjedni dosjed iz nehrđajućeg čelika tvornički je zavaren na tijelo kanala čime se jamči vodonepropusnost.



Elektropolirana površina otporna na površinske mrlje

Vrhunski estetski izgled bez neugodnih uglova i rubova čini tuš kanalicu jednostavnom za čišćenje. Osim toga, površina je posebno otporna na sredstva za čišćenje. Izvadivi zapor za miris omogućava slobodan pristup izljevnoj cijevi i time lako čišćenje.



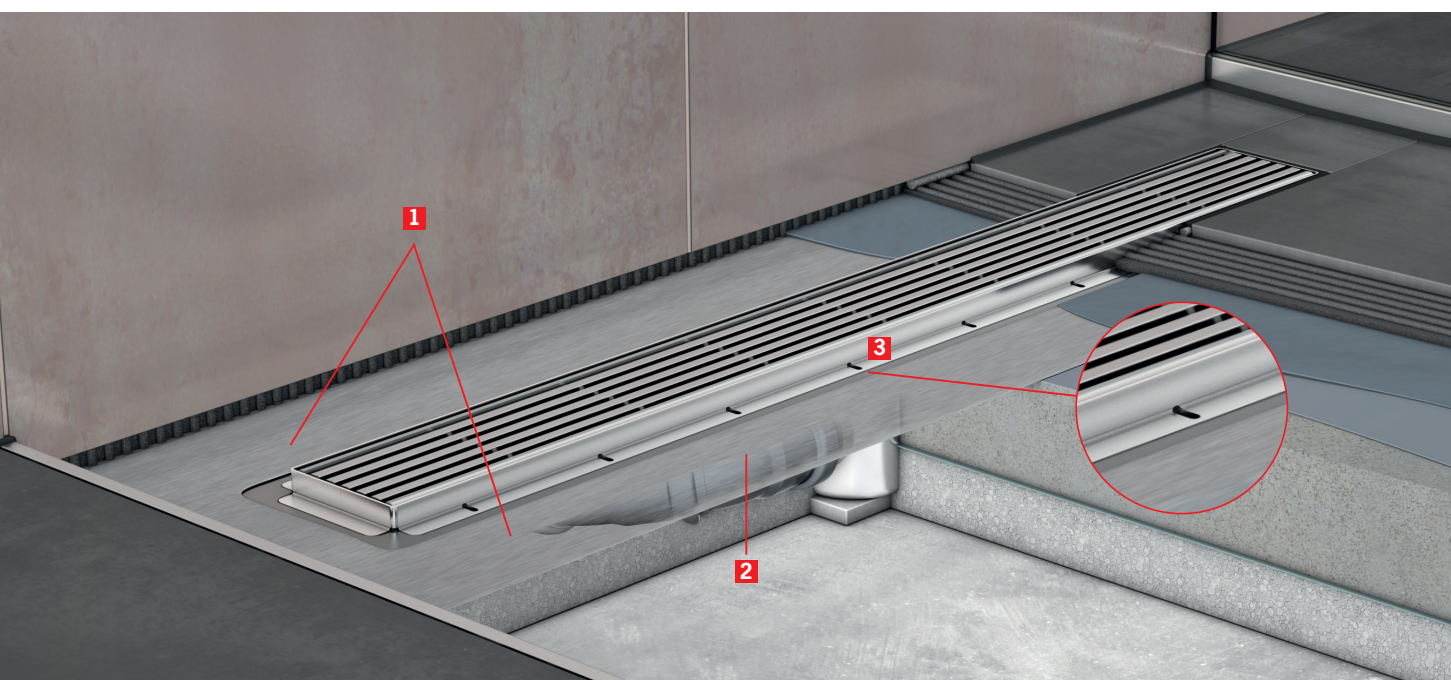
Jednostavno podešavanje visine

Visine kanalice se uz pomoć dva vijka lako može podesiti na potrebnu visinu.

UGRADNJA? JEDNOSTAVNA! VODONEPROPUSNOST? TAKOĐER!

Visokokvalitetni ACO ShowerDrain E + kanali postavljaju nove standarde za brzu i sigurnu ugradnju, te zadovoljavaju najviše standarde projektiranja i održavanja. Potpuno sastavljena kanalica osim podešavanja visine bez alata uključuje i tvornički integriranu brtvenu prirubicu od prediva za siguran spoj sa plitkim polimer-cementnim hidroizolacijskim premazom. Osim toga, potpuno zavaren uljevni element sa procjedinim otvorima trajno štiti podnu konstrukciju od prodora vode.

Bočno pozicionirani izljevni odvod osigurava sigurnu pokrivenost estrihom na kritičnom području spoja na odvodni cjevovod. Integrirana sekundarna odvodnja omogućava brzo procjeđivanje kroz difuzijske otvore te sušenje čak i pri korištenju prirodnih kamenih obloga. Visokokvalitetan izgled ACO ShowerDrain E + kanalica nadopunjeni je inovativnim dizajnom rešetki od nehrđajućeg čelika.



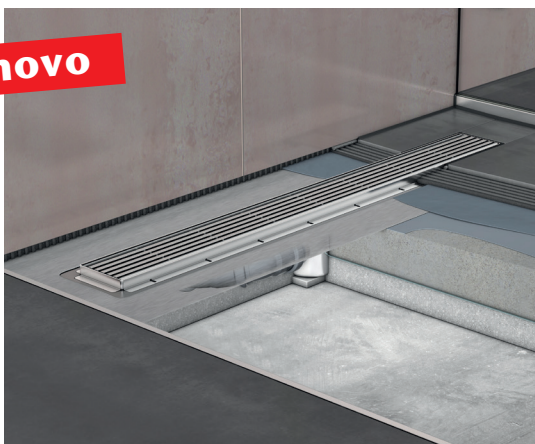
1 Tvornički ugrađena brtvena prirubnica

2 Bočni izljevni priključak

3 Difuzijski procjedni otvori

ACO ShowerDrain E+

novo



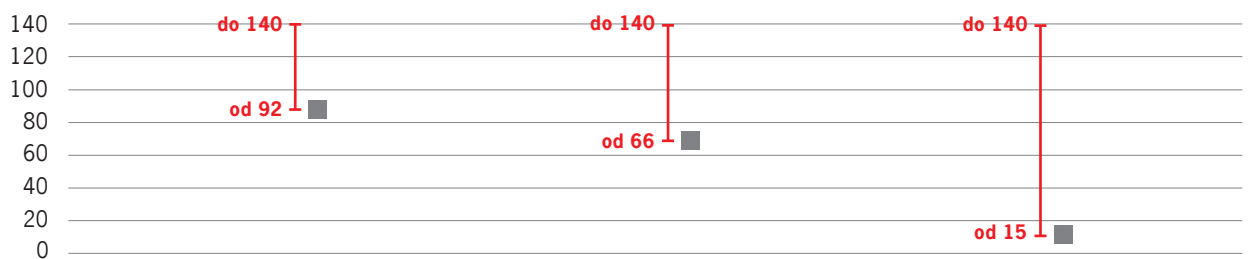
Prednosti proizvoda

- Integrirani difuzijski procjedni otvori za obloge od prirodnog kamena
- Tvornički montirana brtvena prirubnica
- Zadovoljava najviši razred izloženosti vode W3-I u skladu sa DIN 18534-3
- Zadovoljava sve razine zaštite od buke (SST IIII prema VDI 4100)
- Slobodan pristup odvodnoj cijevi za optimalno za čišćenje
- Tijelo kanala i rešetke sa elektropoliranom površinom za jednostavno čišćenje

Informacije o proizvodu

- **Materijal:** nehrđajući čelik
- **Klasa proizvoda:** A (DIN EN 1253-1)
- **Razred opterećenja:** K3 (HRN EN 1253-1)
- **Unutarnja širina kanala:** 80 mm
- **Protok:**
 - 0,4 l/s bez akumulacije
 - 0,6 l/s sa akumulacijom od 20 mm (HRN EN 1253-1)
- **Izljevni priključak:** pogodan za sve sustave s utičnom spojnicom
- **Promjer priključka:** DN 40/DN 50
- **Zapor za miris:** 2-dijelni, izvadivi
- **Izvedba prirubnice:** tvornički postavljena brtvena prirubnica od prediva s preklapanjem od 85 mm
- **Prirubnica:** horizontalna ili vertikalna za ugradnju uz zid
- **Tijelo kanala:** elektropolirana površina
- **Ugradnja:** spremno za ugradnju
- **Dodatna oprema za zaštitu od buke:** uključena
- **Ukupna visina:**
 - 79 mm (stupac vode visine 25 mm u zaporu za miris)
 - 105 mm (stupac vode 50 mm u zaporu za miris)
- **Podešavanje visine:** 48 ili 74 mm pomoću nogica za podešavanje visine
- **Varijante rešetke:** staklo, nehrđajući čelik, Tile - ispunjena za keramiku
- **Dodatni elementi:** ACO ShowerStep, ACO Lightline Pro, ACO EasyStop i sito za kosu

Visina ugradnje za horizontalne i vertikalne zidne prirubnice



Izljev DN 50

- stupac vode u zaporu za miris: 50 mm
- sa i bez zidne prirubnice
- duljine od 700 do 1200 mm



Izljev DN 40

- stupac vode u zaporu za miris: 25 mm
- sa i bez zidne prirubnice
- duljine od 700 do 1200 mm



Izljev DN 50

- stupac vode u zaporu za miris: 50 mm
- sa i bez zidne prirubnice
- duljine od 700 do 1200 mm

Tijelo kanala



bez zidne priрубnice



sa zidnom priрубnicom

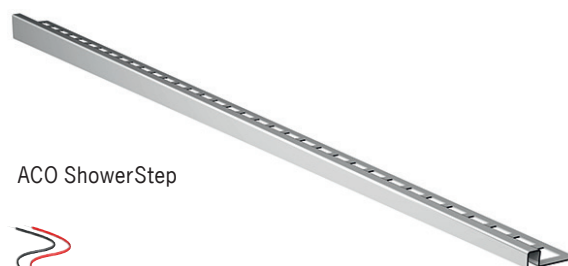
Dodatni elementi



Sito za kosu



ACO EasyStop

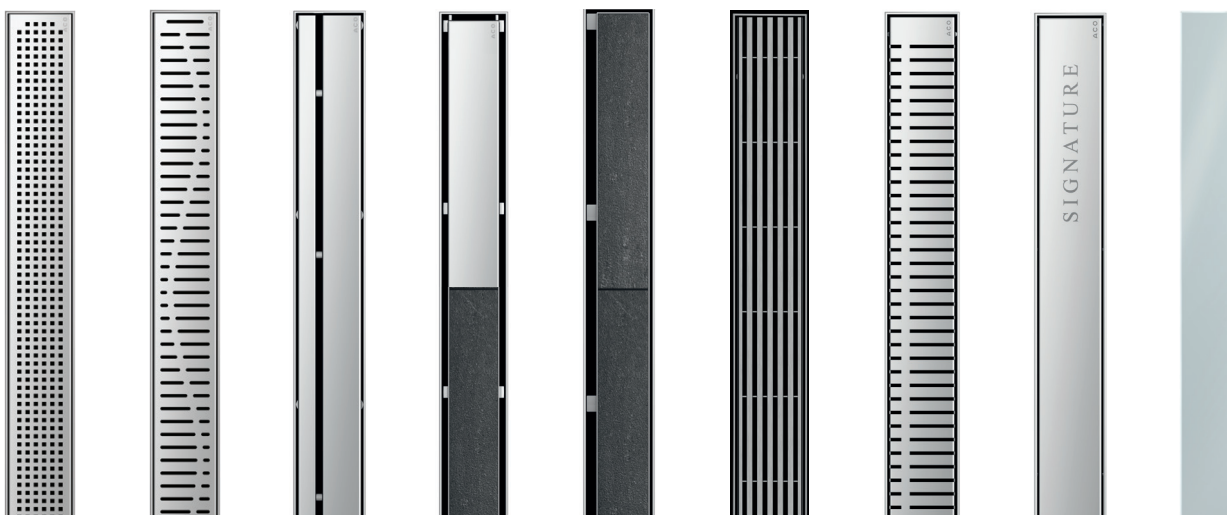


ACO ShowerStep



ACO Lightline Pro

Dizajn rešetke



ACO Građevinski elementi d.o.o.
Radnička cesta 177
Tel. +385 1 2700 140
aco@aco.hr
www.aco.hr