

The background image shows a clean, modern industrial or laboratory setting. It features several large, cylindrical stainless steel tanks or columns supported by vertical legs. The floor is made of light-colored, highly reflective tiles. A dark, perforated metal grate runs along the edge of the floor in the foreground. The overall atmosphere is bright and professional.

**Modularni kanali**

**3**

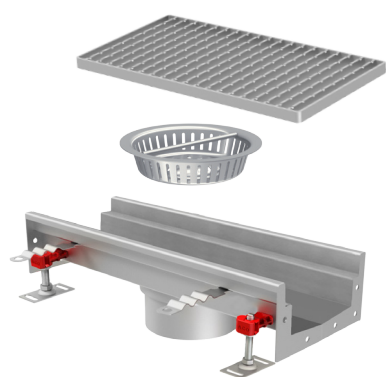
## ACO modularni kanali – pregled sustava

ACO nudi održive, integrirane sustave odvodnje koji su dimenzionirani kako bi zaštitili vaše poslovanje, okoliš i konačno javno zdravlje. Naš cilj je stalno poboljšanje svakog aspekta sigurnosti, higijene i

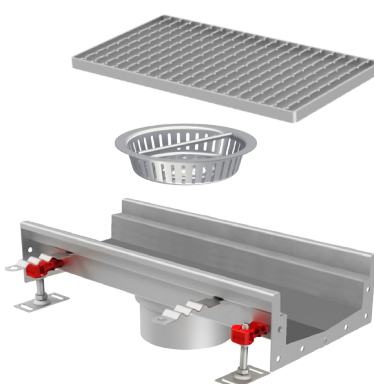
funkcionalne izvedbe. Vjerujemo da su naši sustavi i usluge uistinu jedinstveni, pružajući neusporedivu prednost svima koji su uključeni u projektiranje, isporuku ili korištenje.

### Karakteristike ACO modularnih kanala:

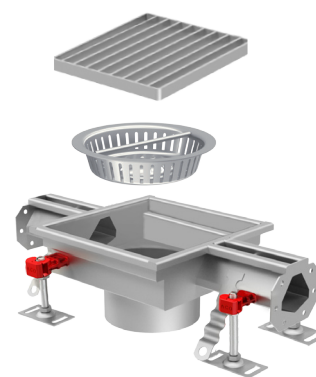
- Protočno dno bez stajanja vode
- Dno V presjeka radi boljeg čišćenja
- Spoj sa prirubicom, NBR brtvom i vijcima
- Ispuna zaštitnog ruba
- Nosivost kanala do C250 prema HRN EN 1433
- Nehrđajući čelik kvalitete AISI 304 ili AISI 316L
- U potpunosti pikopasivizirano tijelo



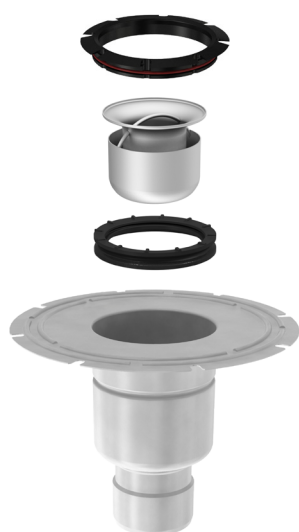
ACO Box 125 kanali



ACO Box 200 kanali

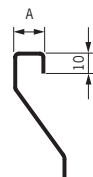


ACO Slot 20 kanali



ACO teleskopski slivnici

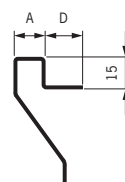
standardni rub



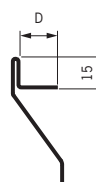
savijeni rub



prošireni rub



prošireni savijeni rub



ACO Slot 20 opcije zaštitnog ruba

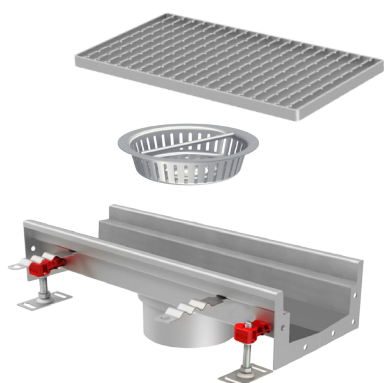
## ACO modularni kanali – pregled sustava

ACO nudi održive, integrirane sustave odvodnje koji su dimenzionirani kako bi zaštitili vaše poslovanje, okoliš i konačno javno zdravlje. Naš cilj je stalno poboljšanje svakog aspekta sigurnosti, higijenske i funkcionalne izvedbe.

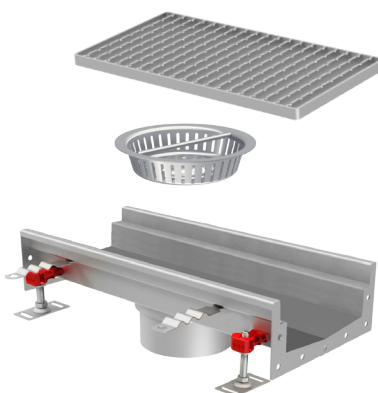
Vjerujemo da su naši sustavi i usluge uistinu jedinstveni, pružajući neusporedivu prednost svima koji su uključeni u projektiranje, isporuku ili korištenje.

### Karakteristike ACO modularnih kanala:

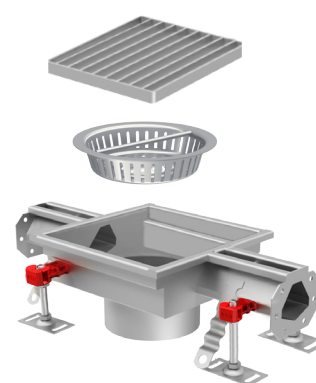
- Protočno dno bez stajanja vode
- Dno V presjeka radi boljeg čišćenja
- Spoj sa prirubnicom, NBR brtvom i vijcima
- Ispuna zaštitnog ruba
- Nosivost kanala do C250 prema HRN EN 1433
- Nehrdajući čelik kvalitete AISI 304 ili AISI 316L
- U potpunosti pikopasivizirano tijelo



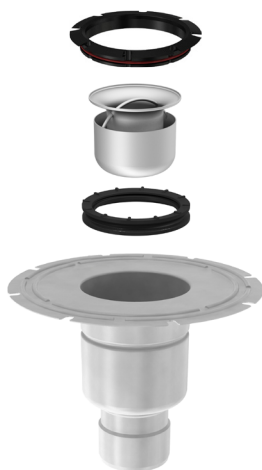
ACO Box 125 kanali



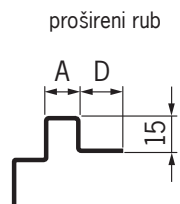
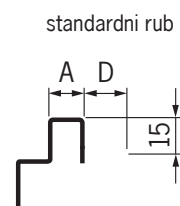
ACO Box 200 kanali



ACO Slot 20 kanali



ACO teleskopski slivnici



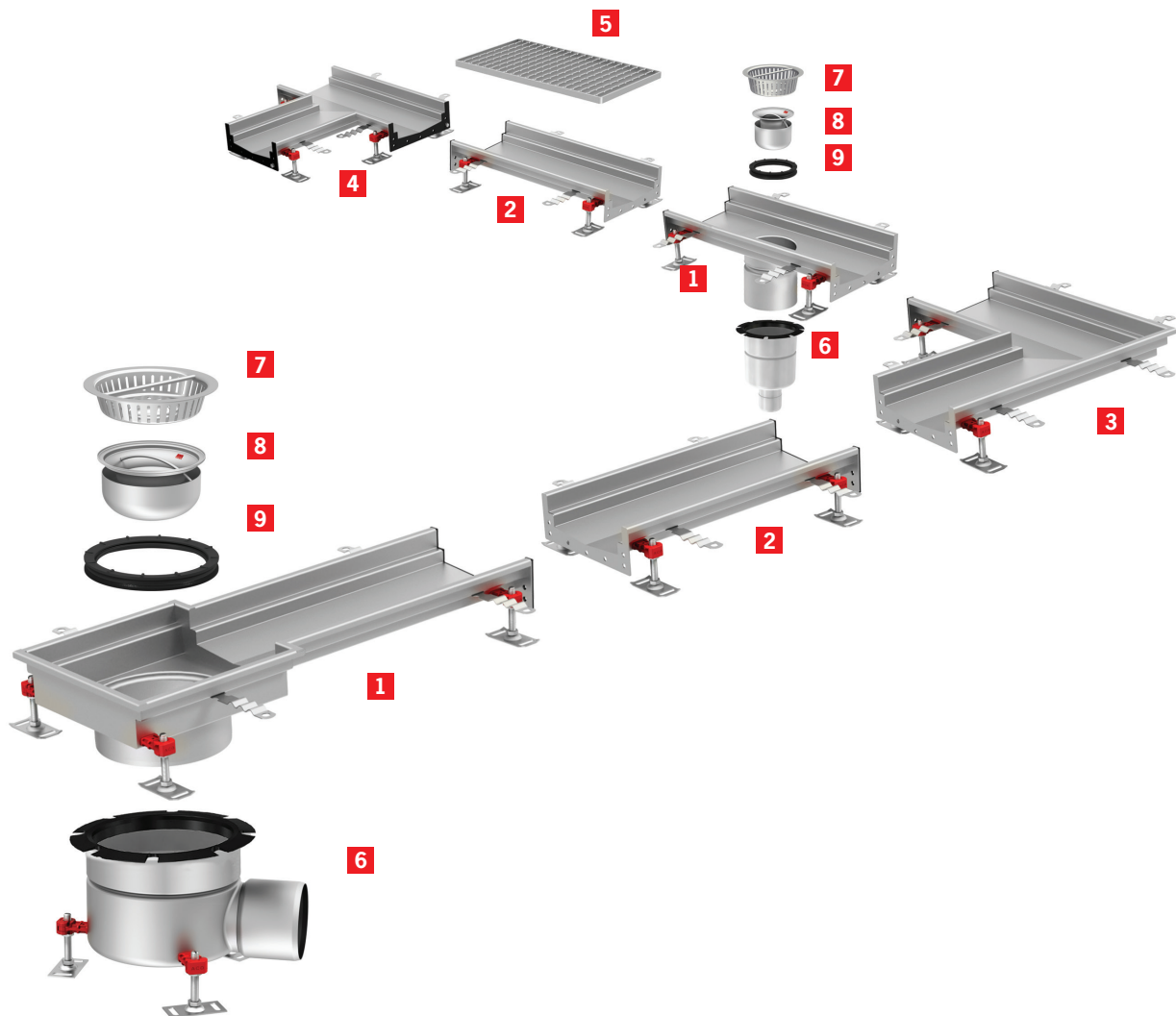
ACO Box opcije zaštitnog ruba

## ACO Box modularni kanali – pregled sustava

Asortiman ACO Box kanala uključuje kanale za sve uobičajene primjene i sve tipove podnih obloga (beton, keramičke pločice ili epoksi smole). Odabir odgovarajućeg kanala je jednostavan. Jedinstvena varijabilnost cijelog programa olakšava odabir kanala koji

odgovara specifičnim zahtjevima kupca. Dužina kanala, dubina i pozicija izljeva samo su neki od parametara koji se mogu mijenjati, i bez obzira na varijacije, ne utječu na vrijeme isporuke. Dimenzije ACO Box kanala mogu biti određeni prema standardnim artiklima ili jednostavno

specificirani prema zahtjevima projekta. Da biste odredili kanal koji zadovoljava Vaše specifične zahtjeve, molimo kontaktirajte naše tehničko - prodajno osoblje.



- 1** Izljevni element
- 2** Ravni kanal sa ili bez integriranog pada
- 3** Kutni element
- 4** T element
- 5** Rešetka
- 6** Slivnik
- 7** Košarica za nečistoće
- 8** Zapor za miris
- 9** Nosač zapora za miris

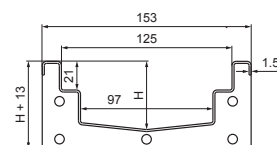


## ACO Box 125 modularni kanali – pregled sustava

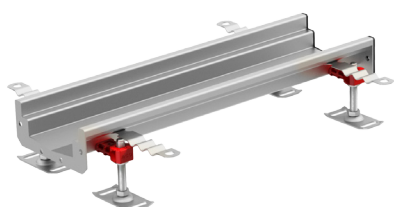
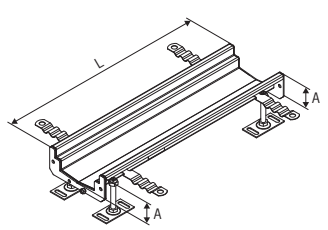
### Opis proizvoda

- Modularni koncept omogućava prilagodavanje ugrađenoj opremi i uklapanje u postojeći raspored keramike
- Dno kanala V-presjeka omogućava veću brzinu otjecanja kod malih protoka, te bolji efekt samočišćenja
- U skladu sa HRN EN 1253
- Nosivost testirana prema HRN EN 1433
- Materijal nehrđajući čelik AISI 304 ili AISI 316L
- Debljina lima 1,5 mm
- Pikopasivizirano tijelo
- Elementi sa integriranim padom
- Zaštitni rub širine 15 mm ispunjen tvrdom gumom
- Širok izbor rešetki od L15 do C250
- Podesive stope za novelaciju od 60-110 mm
- Ankeri za učvršćivanje u betonu
- Košarica za nečistoće volumena 0,5 litre

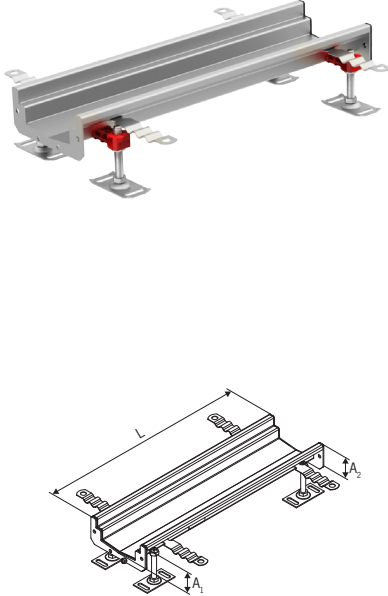
### ACO Box 125 dimenzije



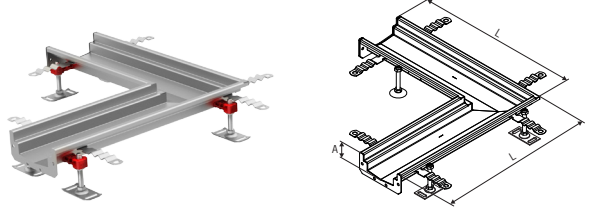
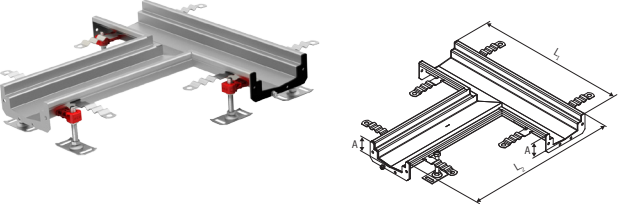
### ACO Box 125 kanali bez pada

Ilustracija/Crtež	L (mm)	A (mm)	Težina	Kvaliteta materijala	
				AISI 304	AISI 316L
 	500	50	2,30	<b>105119</b>	<b>407211</b>
		65	2,50	<b>105120</b>	<b>407212</b>
		80	2,70	<b>105121</b>	<b>407213</b>
		95	2,90	<b>105122</b>	<b>407214</b>
		110	3,10	<b>105123</b>	<b>407215</b>
		125	3,40	<b>105124</b>	<b>407216</b>
	1000	50	3,90	<b>105127</b>	<b>407217</b>
		65	4,20	<b>105128</b>	<b>407218</b>
		80	4,60	<b>105129</b>	<b>407219</b>
		95	5,00	<b>105130</b>	<b>407220</b>
		110	5,40	<b>105131</b>	<b>407221</b>
		125	5,80	<b>105132</b>	<b>407222</b>
	2000	50	7,20	<b>105135</b>	<b>407223</b>
		65	7,90	<b>105136</b>	<b>407224</b>
		80	8,60	<b>105137</b>	<b>407225</b>
		95	9,50	<b>105138</b>	<b>407226</b>
		110	10,40	<b>105139</b>	<b>407227</b>
		125	11,20	<b>105140</b>	<b>407228</b>
3000	50	10,20	<b>105143</b>	<b>407229</b>	
	65	11,30	<b>105144</b>	<b>407230</b>	
	80	12,40	<b>105145</b>	<b>407231</b>	
	95	13,50	<b>105146</b>	<b>407232</b>	
	110	14,60	<b>105147</b>	<b>407233</b>	
	125	15,70	<b>105148</b>	<b>407234</b>	

## ACO Box 125 kanali sa integriranim padom

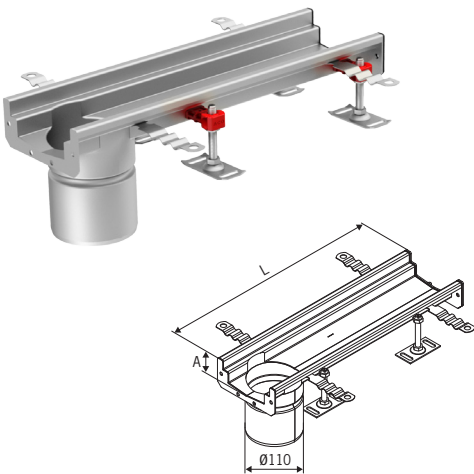
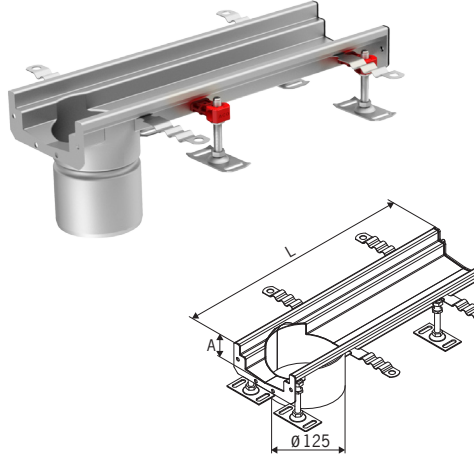
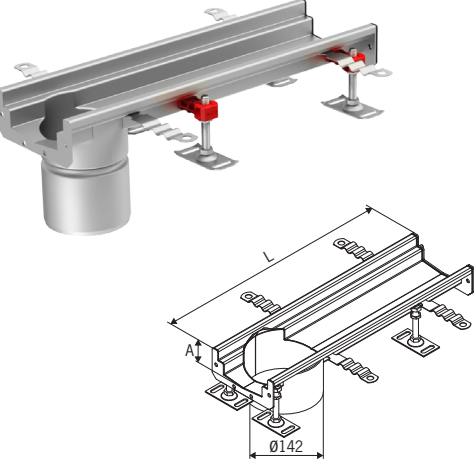
Ilustracija/Crtež	L (mm)	A1 (mm)	A2 (mm)	Težina	Kvaliteta materijala	
					AISI 304	AISI 316L
	500	50	65	2,40	105151	407235
		65	80	2,50	105152	407236
	1000	50	65	4,00	105155	407237
		65	80	4,40	105156	407238
		80	95	4,80	105157	407239
		95	110	5,20	105158	407240
	2000	50	65	7,50	105161	407241
		65	80	8,20	105162	407242
		80	95	8,90	105163	407243
		95	110	9,70	105164	407244
		110	125	10,50	105165	407245
	3000	50	65	10,70	105168	407246
		65	80	11,80	105169	407247
		80	95	12,90	105170	407248
		95	110	14,00	105171	407249
	6000	110	125	15,10	105172	407250
		50	80	24,00	408821	408824
		65	95	26,00	408822	408825
		95	125	30,00	408823	408826

## ACO Box 125 kutni element / T element

Ilustracija/Crtež	L1 / L2 (mm)	A (mm)	Težina	Kvaliteta materijala	
				AISI 304	AISI 316L
	515	50	3,90	409812	409818
		65	4,20	409813	409819
		80	4,60	409814	409820
		95	4,90	409815	409821
		110	5,30	409816	409822
		125	5,50	409817	409823
	500 / 515	50	3,80	409824	409830
		65	4,20	409825	409831
		80	4,50	409826	409832
		95	4,90	409827	409833
		110	5,20	409828	409834
		125	5,50	409829	409835

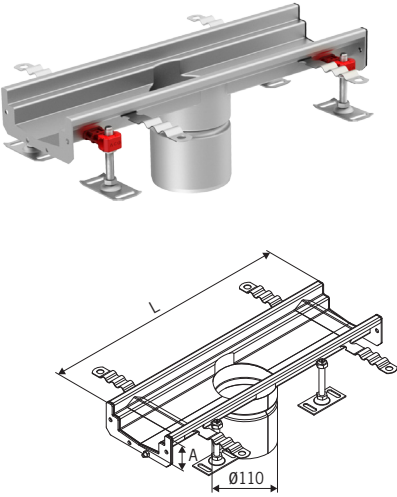
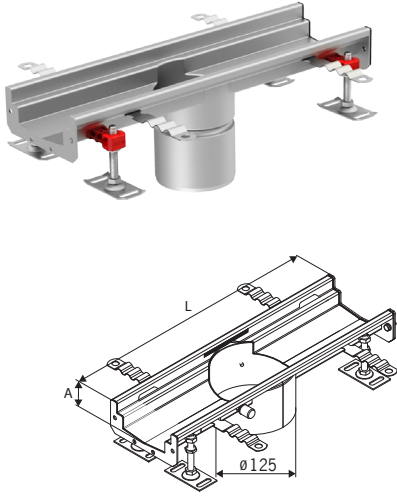
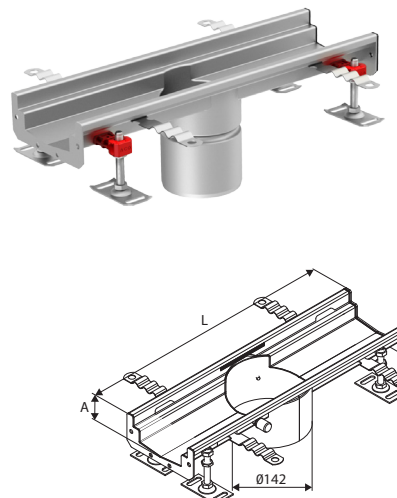
## ACO Box 125 modularni kanali

### ACO Box 125 kanal sa krajnjim izljevom duljine 500 / 1000 mm

Ilustracija/Crtež	Promjer izljeva	Slivnik	L (mm)	A (mm)	Kvaliteta materijala	
					AISI 304	AISI 316L
	110 mm	EG 150 protok 1,3 - 1,5 l	500	50	105175	407251
				65	105176	407252
				80	105177	407253
				95	105178	407254
				110	105179	407255
				125	105180	407256
			1000	50	105183	407257
				65	105184	407258
				80	105185	407259
				95	105186	407260
				110	105187	407261
				125	105188	407262
	125 mm	FHD 142 protok 1,6 - 1,9 l	500	50	415946	415991
				65	415947	415992
				80	415948	415993
				95	415949	415994
				110	415950	415995
				125	415951	415996
			1000	50	415952	415997
				65	415953	415998
				80	415954	415999
				95	415955	416000
				110	415956	416001
				125	415957	416002
	142 mm	FHD 157 protok 3,2 - 4,2 l	500	50	409732	409733
				65	409736	409737
				80	409740	409741
				95	409744	409745
				110	409724	409725
				125	409728	409729
			1000	50	409708	409709
				65	409712	409713
				80	409716	409717
				95	409720	409721
				110	409700	409701
				125	409704	409705

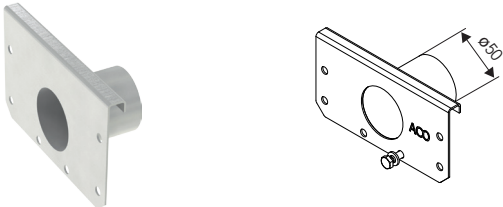
**ACO Box 125 modularni kanali**

ACO Box 125 kanal sa centralnim izljevom duljine 500 / 1000 mm

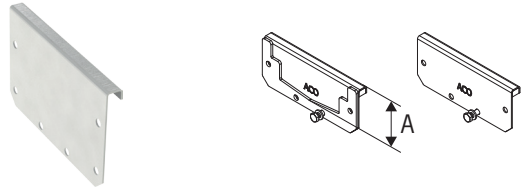
Ilustracija/Cртеж	Promjer izljeva	Slivnik	L (mm)	A (mm)	Kvaliteta materijala	
					AISI 304	AISI 316L
	110 mm	<b>EG 150</b> protok 1,3 - 1,5 l	500	50	<b>105191</b>	<b>407263</b>
				65	<b>105192</b>	<b>407264</b>
				80	<b>105193</b>	<b>407265</b>
				95	<b>105194</b>	<b>407266</b>
				110	<b>105195</b>	<b>407267</b>
				125	<b>105196</b>	<b>407268</b>
			1000	50	<b>105199</b>	<b>407269</b>
				65	<b>105200</b>	<b>407270</b>
				80	<b>105201</b>	<b>407271</b>
				95	<b>105202</b>	<b>407272</b>
				110	<b>105203</b>	<b>407273</b>
				125	<b>105204</b>	<b>407274</b>
	125 mm	<b>FHD 142</b> protok 1,6 - 1,9 l	500	50	<b>415958</b>	<b>416003</b>
				65	<b>415959</b>	<b>416004</b>
				80	<b>415960</b>	<b>416005</b>
				95	<b>415961</b>	<b>416006</b>
				110	<b>415962</b>	<b>416007</b>
				125	<b>415963</b>	<b>416008</b>
			1000	50	<b>415964</b>	<b>416009</b>
				65	<b>415965</b>	<b>416010</b>
				80	<b>415966</b>	<b>416011</b>
				95	<b>415967</b>	<b>416012</b>
				110	<b>415968</b>	<b>416013</b>
				125	<b>415969</b>	<b>416014</b>
	142 mm	<b>FHD 157</b> protok 3,2 - 4,2 l	500	50	<b>409734</b>	<b>409735</b>
				65	<b>409738</b>	<b>409739</b>
				80	<b>409742</b>	<b>409743</b>
				95	<b>409746</b>	<b>409747</b>
				110	<b>409726</b>	<b>409727</b>
				125	<b>409730</b>	<b>409731</b>
			1000	50	<b>409710</b>	<b>409711</b>
				65	<b>409714</b>	<b>409715</b>
				80	<b>409718</b>	<b>409719</b>
				95	<b>409722</b>	<b>409723</b>
				110	<b>409702</b>	<b>409703</b>
				125	<b>409706</b>	<b>409707</b>

## ACO Box 125 modularni kanali – pribor



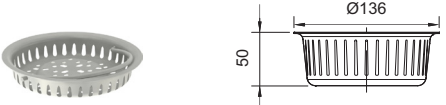
### ACO Box 125 čeona stijenka sa izljevom (DN 50)

Ilustracija/Crtež	A (mm)	Težina	Kvaliteta materijala	
			AISI 304	AISI 316L
	65	0,20	409114	409119
	80	0,50	409115	409120
	95	0,30	409116	409121
	110	0,40	409117	409122
	125	0,50	409118	409123

### ACO Box 125 čeona stijenka






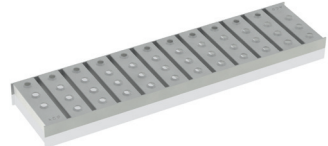
Ilustracija/Crtež	A (mm)	Težina	Kvaliteta materijala	
			AISI 304	AISI 316L
	50	0,20	105100	407196
	65	0,20	105101	407197
	80	0,20	105102	407198
	95	0,30	105103	407199
	110	0,30	105104	407200
	125	0,30	105105	407201

### ACO Box 125 pribor

Ilustracija/Crtež	Opis	Za promjer izljeva	Težina	Kvaliteta materijala	
				AISI 304	AISI 316L
	Sito	110 mm	0,10	97235	97285
	Zapor za miris sa sitom	110 mm	0,70	97217	97267
	Košarica za nečistoće volumen 0,5 litre	142 mm	0,40	414339	414340



**ACO Box 125 modularni kanali – rešetke**

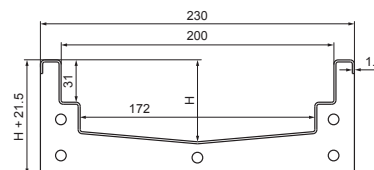
ACO Box 125 rešetke								
Ilustracija/Crtež	Opis	L (mm)	Klasa nosivosti	Protu kliznost	Težina	Kvaliteta materijala		
						AISI 304	AISI 316L	
	Mrežasta rešetka	375	A15	ne	1,10	<b>414132</b>	<b>414182</b>	
				da	1,10	<b>414130</b>	<b>414180</b>	
			C250	ne	2,00	<b>414133</b>	<b>414183</b>	
				da	2,00	<b>414131</b>	<b>414181</b>	
		500	A15	ne	1,50	<b>21720</b>	<b>21725</b>	
				da	1,50	<b>21710</b>	<b>21715</b>	
			C250	ne	2,50	<b>21920</b>	<b>21925</b>	
				da	2,40	<b>21910</b>	<b>21915</b>	
			1000	A15	ne	3,00	<b>21620</b>	<b>21625</b>
					da	3,00	<b>21610</b>	<b>21615</b>
		C250	ne	4,80	<b>21820</b>	<b>21825</b>		
			da	4,60	<b>21810</b>	<b>21815</b>		
	Prečkasta rešetka	375	C250	da	1,90	<b>414134</b>	<b>414184</b>	
		500		da	2,40	<b>21740</b>	<b>21745</b>	
		1000		da	4,90	<b>21741</b>	<b>21746</b>	
	Heelsafe rešetka	375	A15	ne	1,60	<b>414135</b>	<b>414185</b>	
		500		ne	2,10	<b>96819</b>	<b>401238</b>	
		1000		ne	4,10	<b>96818</b>	<b>401237</b>	
	Perforirana rešetka	375	A15	ne	1,10	<b>414136</b>	<b>414186</b>	
			B125	ne	1,20	<b>414137</b>	<b>414187</b>	
		500	A15	ne	1,70	<b>21760</b>	<b>21765</b>	
			B125	ne	2,60	<b>21960</b>	<b>21965</b>	
		1000	A15	ne	3,50	<b>21660</b>	<b>21665</b>	
			B125	ne	4,70	<b>21860</b>	<b>21865</b>	
	Quadrato perforirana rešetka	375	A15	ne	1,20	<b>414138</b>	<b>414188</b>	
		500		ne	1,60	<b>105528</b>	<b>407925</b>	
		1000		ne	3,10	<b>105527</b>	<b>407924</b>	
	Multi-slot 5 rešetka	375	A15	da	0,90	<b>414139</b>	<b>414189</b>	
		500	A15	da	1,10	<b>409290</b>	<b>409291</b>	
			B125	da	1,30	<b>409294</b>	<b>409295</b>	
		1000	A15	da	2,30	<b>409286</b>	<b>409287</b>	
			B125	da	2,90	<b>409236</b>	<b>409237</b>	

## ACO Box 200 modularni kanali - pregled sustava

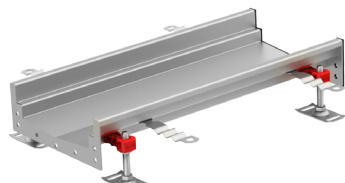
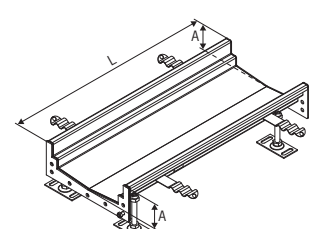
### Opis proizvoda

- Modularni koncept omogućava prilagodavanje ugrađenoj opremi i uklapanje u postojeći raspored keramike
- Dno kanala V-presjeka omogućava veću brzinu otjecanja kod malih protoka, te bolji efekt samočišćenja
- U skladu sa HRN EN 1253
- Nosivost testirana prema HRN EN 1433
- Materijal nehrđajući čelik AISI 304 ili AISI 316L
- Debljina lima 1,5 mm
- Pikopasivizirano tijelo
- Elementi sa integriranim padom
- Zaštitni rub širine 15 mm ispunjen tvrdom gumom
- Širok izbor rešetki od L15 do C250
- Podesive stope za novelaciju od 60-110 mm
- Ankeri za učvršćivanje u betonu
- Košarica za nečistoće volumena 0,6 - 1,4 litre

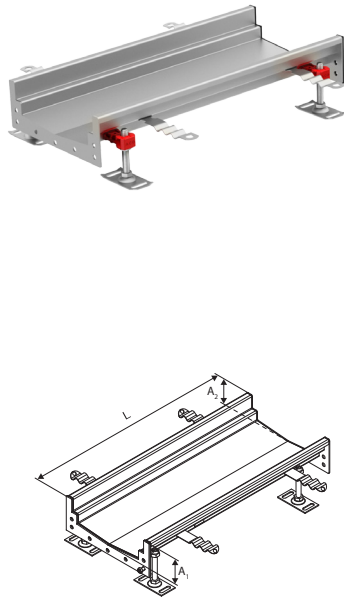
### ACO Box 200 dimenzije



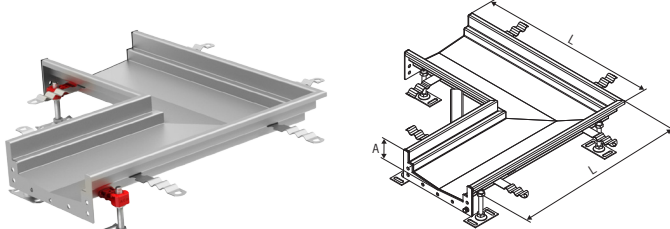
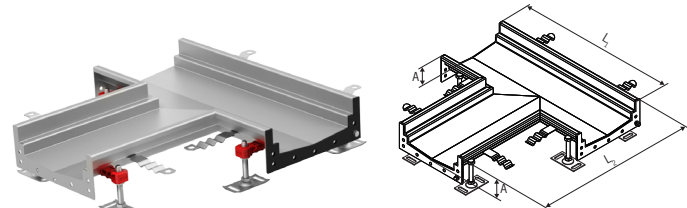
### ACO Box 200 kanal bez pada

Ilustracija/Crtež	L (mm)	A (mm)	Težina	Kvaliteta materijala	
				AISI 304	AISI 316L
 	500	60	3,00	<b>409072</b>	<b>409050</b>
		70	2,40	<b>409047</b>	<b>409051</b>
		80	3,20	<b>409048</b>	<b>409052</b>
		100	3,90	<b>409049</b>	<b>409053</b>
	1000	60	6,70	<b>401859</b>	<b>401860</b>
		70	2,50	<b>409054</b>	<b>409057</b>
		80	2,80	<b>409055</b>	<b>409058</b>
		100	6,20	<b>409056</b>	<b>409059</b>
	2000	60	12,60	<b>401875</b>	<b>401876</b>
		70	10,20	<b>409060</b>	<b>409063</b>
		80	10,70	<b>409061</b>	<b>409064</b>
		100	11,70	<b>409062</b>	<b>409065</b>
3000	60	18,40	<b>401895</b>	<b>401896</b>	
	70	14,80	<b>409066</b>	<b>409069</b>	
	80	15,60	<b>409067</b>	<b>409070</b>	
	100	17,00	<b>409068</b>	<b>409071</b>	

**ACO Box 200 modularni kanali**
**ACO Box 200 kanal sa integriranim padom**

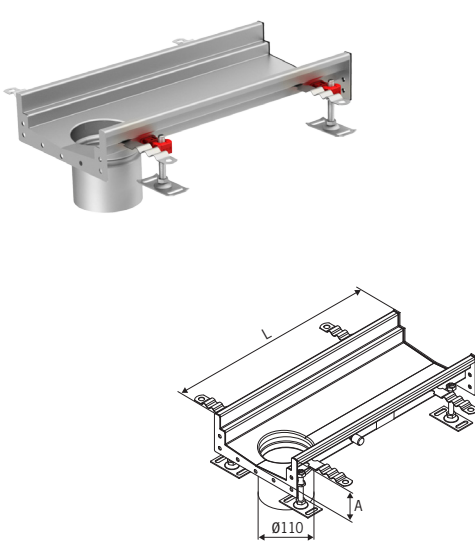
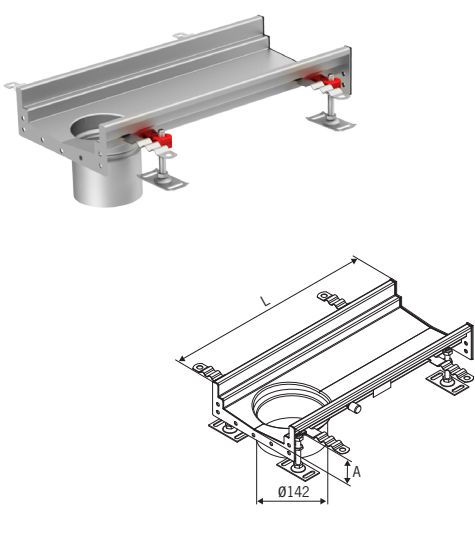
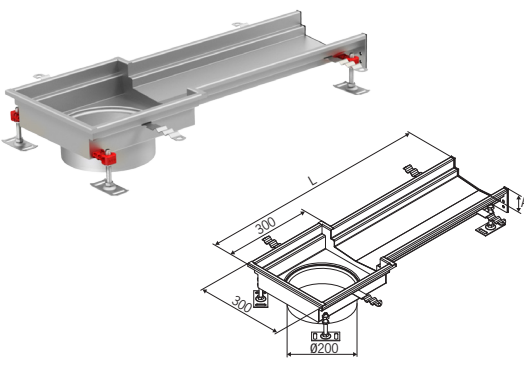
Ilustracija/Cртеж	L (mm)	A1 (mm)	A2 (mm)	Težina	Kvaliteta materijala	
					AISI 304	AISI 316L
	500	55	60	2,70	<b>401855</b>	<b>401856</b>
	1000	60	70	5,20	<b>401871</b>	<b>401872</b>
		70	80	7,20	<b>402464</b>	<b>402465</b>
		80	90	7,40	<b>402466</b>	<b>402467</b>
		90	100	7,70	<b>402468</b>	<b>402469</b>
		100	110	8,00	<b>402470</b>	<b>402471</b>
	2000	60	70	13,10	<b>401887</b>	<b>401888</b>
		70	80	13,40	<b>402472</b>	<b>402473</b>
		80	90	14,00	<b>402474</b>	<b>402475</b>
		90	100	14,70	<b>402476</b>	<b>402477</b>
		100	110	15,20	<b>402478</b>	<b>402479</b>
	3000	110	120	15,80	<b>402480</b>	<b>402481</b>
		60	80	19,10	<b>402482</b>	<b>402483</b>
		80	100	20,60	<b>402484</b>	<b>402485</b>
		100	120	23,00	<b>402486</b>	<b>402487</b>
	6000	120	140	24,90	<b>402488</b>	<b>402489</b>
		60	100	30,00	<b>408827</b>	<b>408829</b>
		100	140	38,00	<b>408828</b>	<b>408830</b>

**ACO Box 200 kutni element / T element**

Ilustracija/Cртеж	L1 / L2 (mm)	A (mm)	Težina	Kvaliteta materijala	
				AISI 304	AISI 316L
	515	60	6,60	<b>401921</b>	<b>401922</b>
		80	7,30	<b>402490</b>	<b>402491</b>
		100	7,90	<b>402492</b>	<b>402493</b>
	500 / 515	60	5,90	<b>401933</b>	<b>401934</b>
		80	7,30	<b>402494</b>	<b>402495</b>
		100	7,90	<b>402496</b>	<b>402497</b>

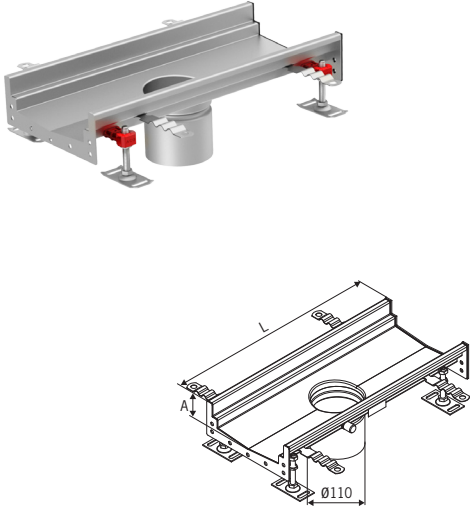
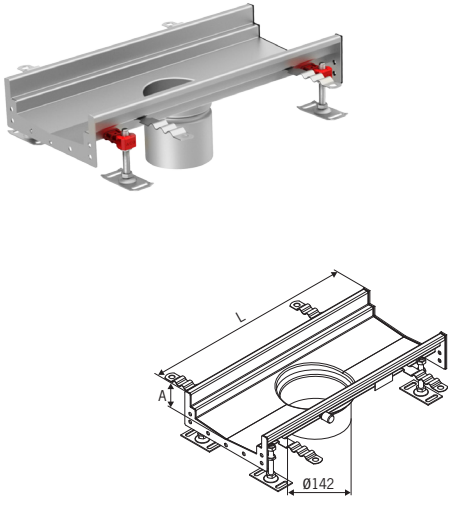
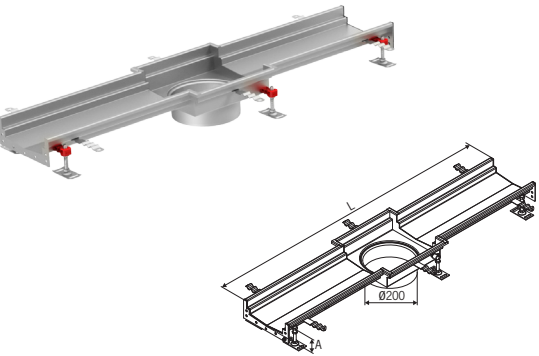
## ACO Box 200 modularni kanali

### ACO Box 200 kanal sa krajnjim izljevom

Ilustracija/Cртеж	Promjer izljeva	Slivnik	L (mm)	A (mm)	Kvaliteta materijala	
					AISI 304	AISI 316L
	110 mm	<b>EG 150</b> protok 1,3 - 1,5 l	500	60	<b>414275</b>	<b>414283</b>
				70	<b>414276</b>	<b>414284</b>
				80	<b>414277</b>	<b>414285</b>
				90	<b>414278</b>	<b>414286</b>
				100	<b>414279</b>	<b>414287</b>
				110	<b>414280</b>	<b>414288</b>
				120	<b>414281</b>	<b>414289</b>
			1000	60	<b>414291</b>	<b>414299</b>
				70	<b>414292</b>	<b>414300</b>
				80	<b>414293</b>	<b>414301</b>
				90	<b>414294</b>	<b>414302</b>
				100	<b>414295</b>	<b>414303</b>
				110	<b>414296</b>	<b>414304</b>
				120	<b>414297</b>	<b>414305</b>
	142 mm	<b>FHD 157</b> protok 3,2 - 4,2 l	500	60	<b>409900</b>	<b>409908</b>
				70	<b>409901</b>	<b>409909</b>
				80	<b>409902</b>	<b>409910</b>
				90	<b>409903</b>	<b>409911</b>
				100	<b>409904</b>	<b>409912</b>
				110	<b>409905</b>	<b>409913</b>
				120	<b>409906</b>	<b>409914</b>
			1000	60	<b>409932</b>	<b>409940</b>
				70	<b>409933</b>	<b>409941</b>
				80	<b>409934</b>	<b>409942</b>
				90	<b>409935</b>	<b>409943</b>
				100	<b>409936</b>	<b>409944</b>
				110	<b>409937</b>	<b>409945</b>
				120	<b>409938</b>	<b>409946</b>
	200 mm	<b>FHD 218</b> protok 4,5 - 6,4 l	785	60	<b>414259</b>	<b>414267</b>
				70	<b>414260</b>	<b>414268</b>
				80	<b>414261</b>	<b>414269</b>
				90	<b>414262</b>	<b>414270</b>
				100	<b>414263</b>	<b>414271</b>
				110	<b>414264</b>	<b>414272</b>
				120	<b>414265</b>	<b>414273</b>
				140	<b>414266</b>	<b>414274</b>

**ACO Box 200 modularni kanali**

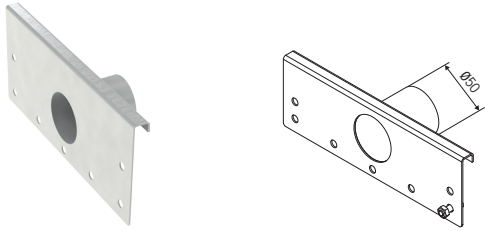
**ACO Box 200 kanal sa centralnim izljevom**

Ilustracija/Crtež	Promjer izljeva	Slivnik	L (mm)	A (mm)	Kvaliteta materijala	
					AISI 304	AISI 316L
	110 mm	<b>EG 150</b> protok 1,3 - 1,5 l	500	60	<b>414307</b>	<b>414315</b>
				70	<b>414308</b>	<b>414316</b>
				80	<b>414309</b>	<b>414317</b>
				90	<b>414310</b>	<b>414318</b>
				100	<b>414311</b>	<b>414319</b>
				110	<b>414312</b>	<b>414320</b>
				120	<b>414313</b>	<b>414321</b>
			1000	60	<b>414323</b>	<b>414331</b>
				70	<b>414324</b>	<b>414332</b>
				80	<b>414325</b>	<b>414333</b>
				90	<b>414326</b>	<b>414334</b>
				100	<b>414327</b>	<b>414335</b>
				110	<b>414328</b>	<b>414336</b>
				120	<b>414329</b>	<b>414337</b>
	142 mm	<b>FHD 157</b> protok 3,2 - 4,2 l	500	60	<b>409916</b>	<b>409924</b>
				70	<b>409917</b>	<b>409925</b>
				80	<b>409918</b>	<b>409926</b>
				90	<b>409919</b>	<b>409927</b>
				100	<b>409920</b>	<b>409928</b>
				110	<b>409921</b>	<b>409929</b>
				120	<b>409922</b>	<b>409930</b>
			1000	60	<b>409948</b>	<b>409956</b>
				70	<b>409949</b>	<b>409957</b>
				80	<b>409950</b>	<b>409958</b>
				90	<b>409951</b>	<b>409959</b>
				100	<b>409952</b>	<b>409960</b>
				110	<b>409953</b>	<b>409961</b>
				120	<b>409954</b>	<b>409962</b>
	200 mm	<b>FHD 218</b> protok 4,5 - 6,4 l	785	60	<b>414243</b>	<b>414251</b>
				70	<b>414244</b>	<b>414252</b>
				80	<b>414245</b>	<b>414253</b>
				90	<b>414246</b>	<b>414254</b>
				100	<b>414247</b>	<b>414255</b>
				110	<b>414248</b>	<b>414256</b>
				120	<b>414249</b>	<b>414257</b>
				140	<b>414250</b>	<b>414258</b>

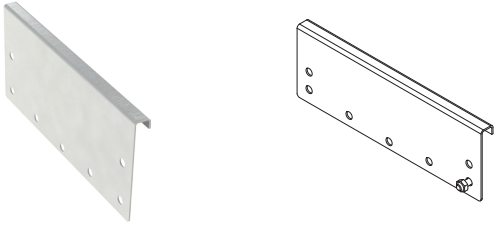


## ACO Box 200 modularni kanali



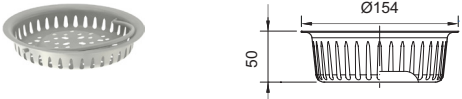
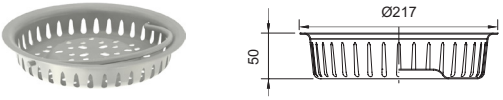
### ACO Box 200 čeona stijenka sa izljevom (DN 50)

Ilustracija/Crtež	A (mm)	Težina	Kvaliteta materijala	
			AISI 304	AISI 316L
	55	0,58	402001	402002
	60	0,60	402003	402004
	70	0,65	402005	402006
	80	0,70	402034	402035
	90	0,80	402007	402008
	100	0,80	402024	402025
	110	0,80	402020	402021
	120	0,90	402022	402023
	140	0,90	401999	402000

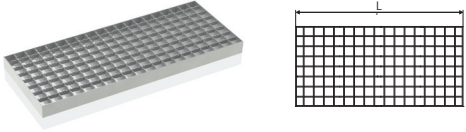
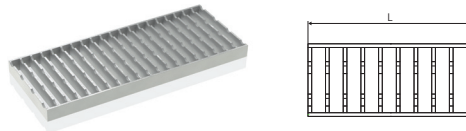
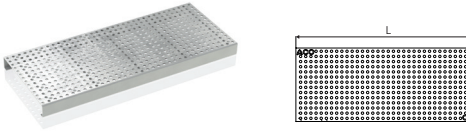
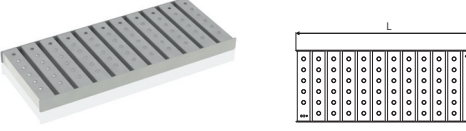
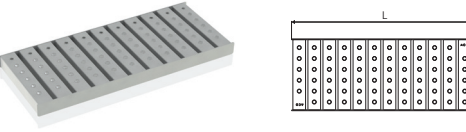
### ACO Box 200 čeona stijenka

Ilustracija/Crtež	A (mm)	Težina	Kvaliteta materijala	
			AISI 304	AISI 316L
	55	0,50	402683	402684
	60	0,40	402028	402029
	70	0,30	402030	402031
	80	0,40	402514	402515
	90	0,50	402032	402033
	100	0,50	402516	402517
	110	0,60	402518	402519
	120	0,60	402036	402037
	140	0,70	402520	402521

### ACO Box 200 pribor


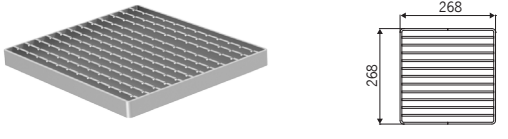
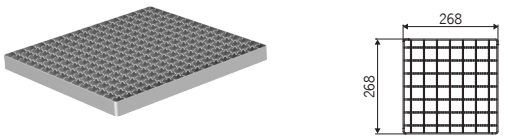
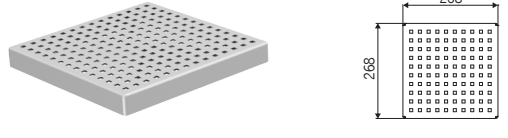
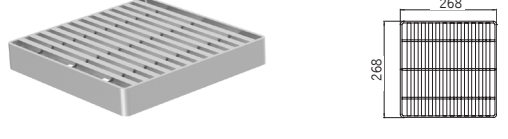


Ilustracija/Crtež	Opis	Za promjer izljeva	Težina	Kvaliteta materijala	
				AISI 304	AISI 316L
	Sito	110 mm	0,10	97235	97285
	Zapor za miris sa sitom	110 mm	0,70	97217	97267
	Košarica za nečistoće volumen 0,6 litre	142 mm	0,40	408202	408212
	Košarica za nečistoće volumen 1,4 litre	200 mm	0,10	408222	408232

**ACO Box 200 modularni kanali – rešetke**

ACO Box 200 rešetke								
Ilustracija/Crtež	Opis	L (mm)	Klasa nosivosti	Protukliznost	Težina	Kvaliteta materijala		
						AISI 304	AISI 316L	
	Mrežasta rešetka	300	A15	ne	1,60	<b>414141</b>	<b>414191</b>	
				da	1,60	<b>414140</b>	<b>414190</b>	
		500		ne	3,00	<b>92207</b>	<b>92257</b>	
				da	3,00	<b>92200</b>	<b>92250</b>	
		1000		ne	5,80	<b>92208</b>	<b>92258</b>	
				da	5,80	<b>92201</b>	<b>92251</b>	
	Prečkasta rešetka	300	C250	ne	3,50	<b>414142</b>	<b>414192</b>	
		500			5,80	<b>92214</b>	<b>92264</b>	
		1000			11,53	<b>92215</b>	<b>92265</b>	
	Perforirana rešetke	300	A15	ne	1,60	<b>414143</b>	<b>414193</b>	
		500		ne	2,80	<b>402689</b>	<b>405188</b>	
		1000		ne	5,20	<b>402688</b>	<b>405187</b>	
	Multi-slot 5 rešetka	300	A15	ne	1,30	<b>414145</b>	<b>414195</b>	
		500	A15	ne	2,20	<b>409292</b>	<b>409293</b>	
			B125	ne	3,70	<b>409296</b>	<b>409297</b>	
		1000	A15	ne	4,50	<b>409288</b>	<b>409289</b>	
			B125	ne	7,20	<b>409240</b>	<b>409241</b>	
			Multi-slot 8 rešetka	500	A15	ne	2,20	<b>415741</b>
B125	ne				3,70	<b>415749</b>	<b>415750</b>	
1000	A15			ne	4,50	<b>415737</b>	<b>415738</b>	
	B125			ne	7,20	<b>415745</b>	<b>415746</b>	

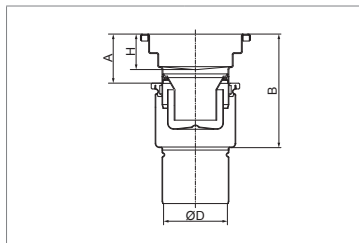
## ACO Box 200 modularni kanali - rešetke

### ACO slivnik 218 FHD – Rešetke za dosjed 300 x 300mm

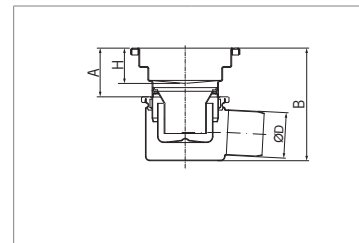
Ilustracija/Cртеж	FHD	Dizajn i nosivost	Završna obrada	Protu kliznost	Kvaliteta materijala	
					AISI 304	AISI 316L
	●	Lijevena M125	elektro polirana	da	416944	-
	●	Prečkasta R50	piko pasivizirana	da	416916	416917
	●	Prečkasta M125		da	408037	407137
	●	Prečkasta C250		ne	408045	408145
		Mrežasta L15	elektro polirana	da	408034	408134
				ne	408035	408135
		Quadratto L15	piko pasivizirana	ne	408036	408136
		Heelsafe L15	piko pasivizirana	ne	408040	408140
		Volcano L15	elektro polirana	da	408042	408142
		Slot M125	piko pasivizirana	ne	408039	408139

## Protoci i visine ugradnje

### ACO kanali sa EG 150 slivnikom

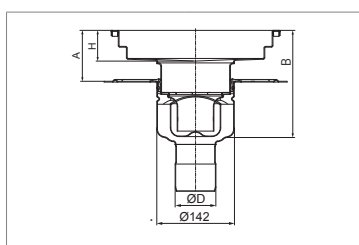


Promjer cijevi	Smjer izljeva	Protok [l/s]	
		H = 60 mm	
ØD		A min. = 60	A max. = 85
		B min. = 165	B max. = 190
75	Vertikalni	1.3	1.5
110		1.3	1.5

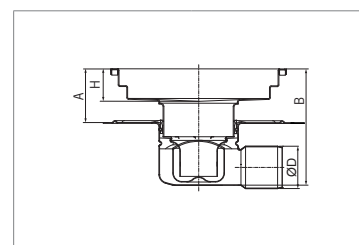


Promjer cijevi	Smjer izljeva	Protok [l/s]	
		H = 60 mm	
ØD		A min. = 60	A max. = 85
		B min. = 165	B max. = 190
75	Horizontalni	1.3	1.5

### ACO kanali sa FHD 142 slivnikom

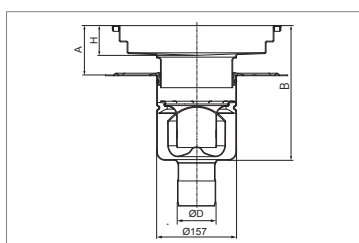


Promjer cijevi	Smjer izljeva	Protok [l/s]	
		H = 60 mm	
ØD		A min. = 85	A max. = 115
		B min. = 194	B max. = 224
75	Vertikalni	1.4	1.7
110		1.6	1.9

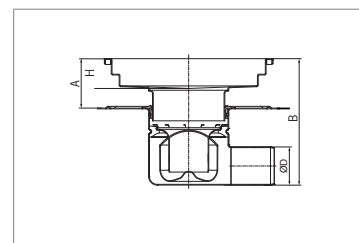


Promjer cijevi	Smjer izljeva	Protok [l/s]	
		H = 60 mm	
ØD		A min. = 75	A max. = 115
		B min. = 185	B max. = 245
75	Horizontalni	1.4	1.7
110		1.6	1.9

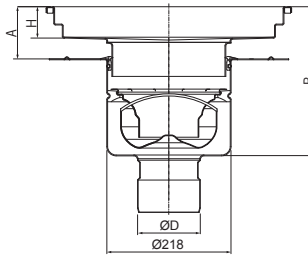
### ACO kanali sa FHD 157 slivnikom



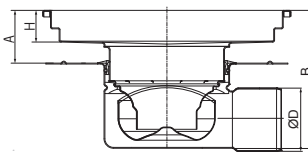
Promjer cijevi	Smjer izljeva	Protok [l/s]	
		H = 60 mm	
ØD		A min. = 85	A max. = 115
		B min. = 232	B max. = 262
75	Vertikalni	2.9	3.1
110		3.9	4.2



Promjer cijevi	Smjer izljeva	Protok [l/s]	
		H = 60 mm	
ØD		A min. = 75	A max. = 115
		B min. = 242	B max. = 285
75	Horizontalni	2.8	3.1
110		3.2	3.9

**Protoci i visine ugradnje**
**ACO kanali sa FHD 218 slivnikom**


Promjer cijevi	Smjer izljeva	Protok [l/s]									
		H = 60 mm		H = 80 mm		H = 100 mm		H = 150 mm		H = 200 mm	
ØD		A min. = 75 [mm]	A max. = 115 [mm]	A min. = 95 [mm]	A max. = 135 [mm]	A min. = 115 [mm]	A max. = 155 [mm]	A min. = 165 [mm]	A max. = 205 [mm]	A min. = 215 [mm]	A max. = 255 [mm]
		B min. = 245 [mm]	B max. = 285 [mm]	B min. = 265 [mm]	B max. = 305 [mm]	B min. = 285 [mm]	B max. = 325 [mm]	B min. = 335 [mm]	B max. = 375 [mm]	B min. = 385 [mm]	B max. = 425 [mm]
110	Vertikalni	5.4	5.6	5.6	5.8	5.7	6.0	5.9	6.4	6.4	6.4
160		5.4	5.6	5.6	5.8	5.7	6.0	5.9	6.4	6.4	6.4



Promjer cijevi	Smjer izljeva	Protok [l/s]									
		H = 60 mm		H = 80 mm		H = 100 mm		H = 150 mm		H = 200 mm	
ØD		A min. = 85 [mm]	A max. = 115 [mm]	A min. = 105 [mm]	A max. = 135 [mm]	A min. = 125 [mm]	A max. = 155 [mm]	A min. = 175 [mm]	A max. = 205 [mm]	A min. = 225 [mm]	A max. = 255 [mm]
		B min. = 235 [mm]	B max. = 265 [mm]	B min. = 255 [mm]	B max. = 285 [mm]	B min. = 275 [mm]	B max. = 305 [mm]	B min. = 325 [mm]	B max. = 355 [mm]	B min. = 375 [mm]	B max. = 405 [mm]
110	Horizontalni	4.5	4.7	4.8	4.9	4.9	5.1	5.0	5.6	5.6	6.4

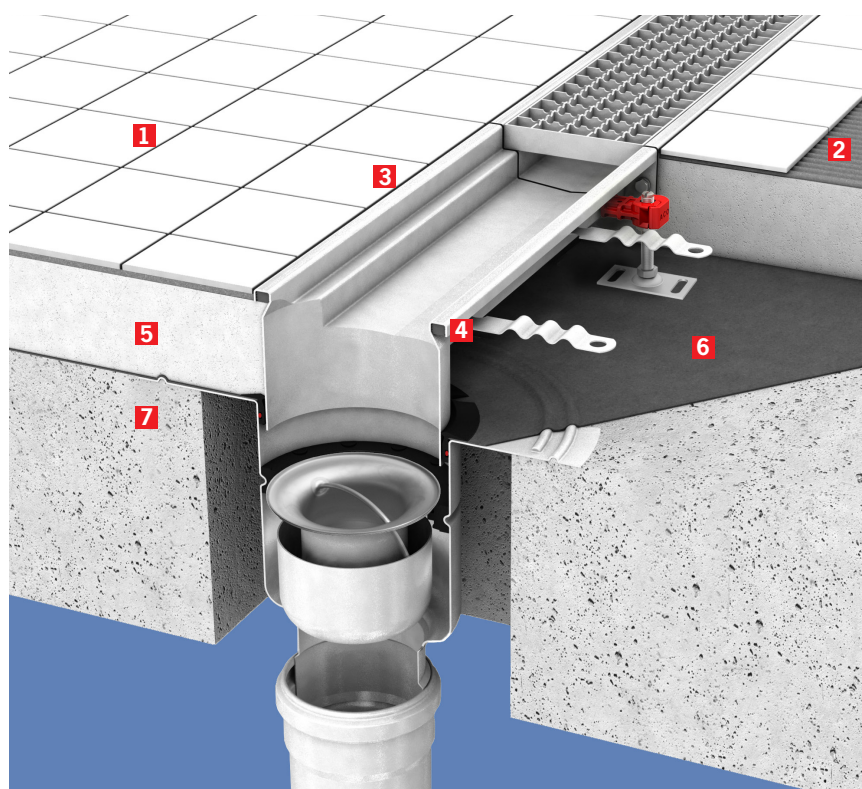
**Napomena:**

A min. i B min. visina može se smanjiti za 15 mm uklanjanjem vijka za uzemljenje i skraćivanjem izljevne cijevi iz kanala.

Protok je mjeren prema HRN EN 1253. Iskazani protok je bez košarice za nečistoće (protok sa postavljenom praznom košaricom za nečistoće je otprilike 15% manji od navedenih vrijednosti).

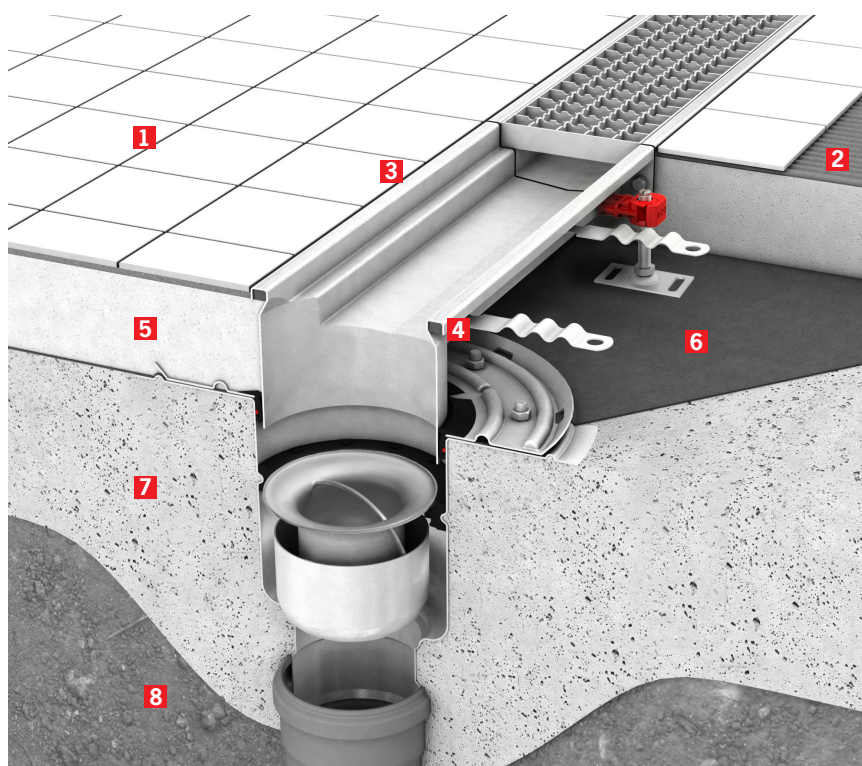


## Ugradnja ACO Box kanala + higijenski slivnik sa pribudnicom za lijepljenje hidroizolacije



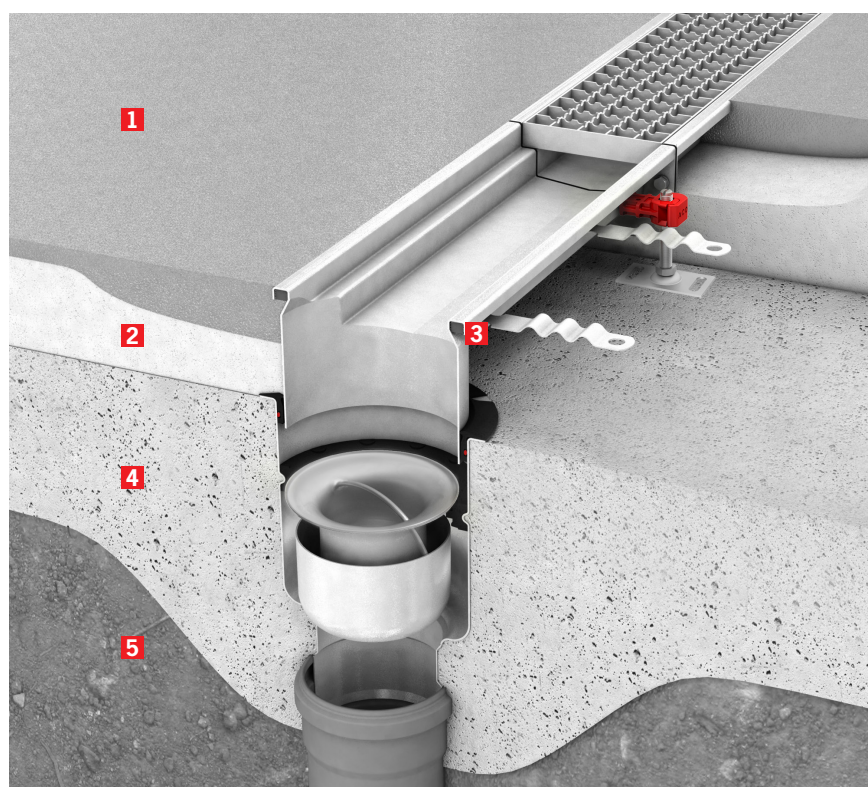
- 1 Keramika
- 2 Ljepilo za keramiku
- 3 Trajno elastični kit
- 4 Gumena ispuna ruba
- 5 Estrih
- 6 Vodonepropusna membrana
- 7 Čvrsta betonska podna ploča

## Ugradnja ACO Box kanala + higijenski slivnik sa pribudnicom za uklještenje hidroizolacije



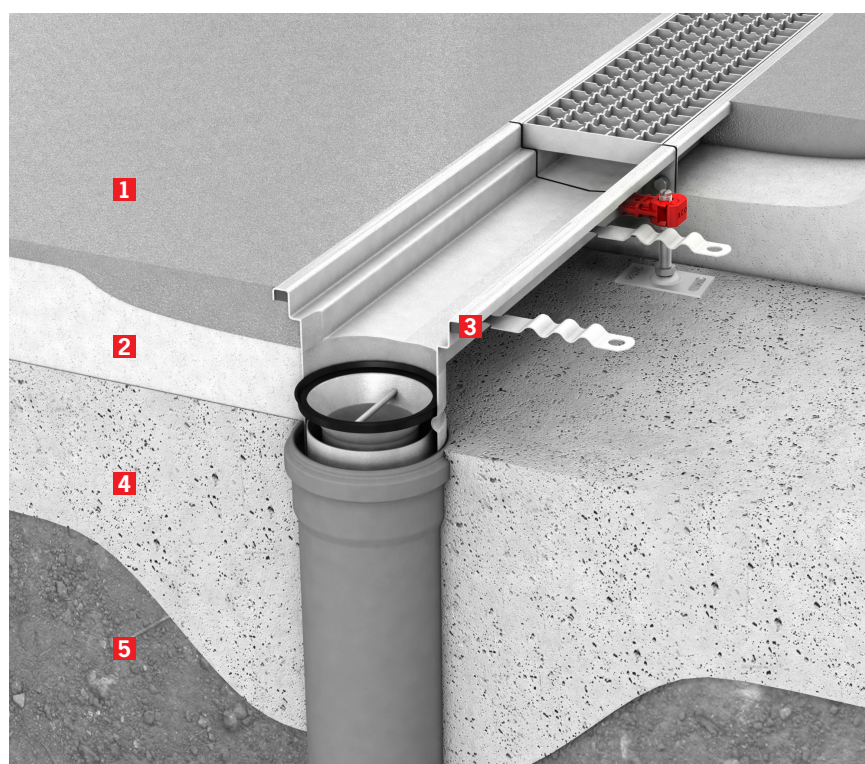
- 1 Keramika
- 2 Ljepilo za keramiku
- 3 Trajno elastični kit
- 4 Gumena ispuna ruba
- 5 Estrih
- 6 Vodonepropusna membrana
- 7 Čvrsta betonska podna ploča
- 8 Zbijena podloga

## Ugradnja ACO Box kanala + higijenski slivnik bez prirubnice



- 1** Epoksi pod
- 2** Estrih
- 3** Gumena ispuna ruba
- 4** Čvrsta betonska podna ploča
- 5** Zbijena podloga

## Ugradnja ACO Box kanala sa direktnim spojem na sustav odvodnje



- 1** Epoksi pod
- 2** Estrih
- 3** Gumena ispuna ruba
- 4** Čvrsta betonska podna ploča
- 5** Zbijena podloga