

A photograph of two runners on a red track. The runner in the foreground is wearing blue shorts and white socks, while the runner behind is wearing red shorts. In the foreground, there is a grey and tan stadium seating structure. The text 'SPORTSKI OBJEKTI STADIONI' is in the top right, and 'ACO Sport' is in a red box at the bottom right.

**SPORTSKI OBJEKTI
STADIONI**

ACO
Sport

ACO Sport®

– za atletske staze i sportske objekte



Diljem svijeta, ACO brand je prepoznat kao vodeći dobavljač u dizajnu, razvoju i proizvodnji sustava za površinsku odvodnju. Opsežni portfelj nudi kvalitetna rješenja za sve zahtjeve, uključujući vanjsku odvodnju i odvodnju u visokogradnji, uređenje okoliša, sportske objekte, skladišne i distributivne centre, autoceste i aerodrome.

ACO grupa ima preko 40 godina iskustva u odvodnji sa preko 100 milijuna metara ugrađenih kanala za linijsku odvodnju.

ACO SPORT® je divizija unutar ACO Grupe, koja nudi specifična rješenja i proizvode za sportske objekte, stadione i arene. Ovi sustavi su razvijeni da pruže maksimalnu funkcionalnost atletske objekata bez narušavanja performansi atletičara i igrača.

ACO SPORT® ima punu paletu rješenja koji zadovoljavaju zahtjevima svih atletske arena od školskih igrališta do Olimpijskih stadiona.

ACO Sport® sustava razvijeni za natjecanja na trkalištima i terenima, postavljaju nove sigurnosne standarde u sportu i rekreaciji. Razvijeni su da bi spriječili ozljede i osigurali granične linije istovremeno ispunjavajući svoju primarnu funkciju efikasne odvodnje voda sa površine natjecanja.

Osim kanala za linijsku odvodnju ACO Sport® uključuje i dodatne elemente poput rubnjaka sa elastičnom zaštitom, pjeskolove i servisna okna.

Od Olimpijskih igara u Münchenu 1972. godine, ACO Sport® sustavi ugrađeni su u Olimpijske stadione diljem svijeta:

- Münchenu 1972.
- Montreal 1976.
- Los Angeles 1984.
- Seoul 1988.
- Barcelona 1992.
- Atlanta 1996.
- Sydney 2000.
- Atena 2004.
- Peking 2008.
- London 2012.



Zašto koristiti linijske kanalice za odvodnju površinske vode?

Voda je problem za sintetičke obloge. Oštećenja se dešavaju stajanjem vode, posebno u hladnim uvjetima gdje se voda zamrzava.

Voda koja dotječe sa okolnih površina donosi sedimente, smeće i onečišćujuće tvari, što povećava stopu propadanja površine. Ova površinska oštećenja mogu se smanjiti ili spriječiti korištenjem odgovarajućeg sustava odvodnje.

Efikasna odvodnja ključna je u projektiranju i izgradnji svakog atletskog objekta:

- Reducira kašnjenja uzrokovana kišom
- Poboljšava uvjete za trkače, trenere i gledatelje
- Produljuje životni vijek i performanse atletske podloge



Zašto koristiti linijsku odvodnju?

- Osigurava efikasnu odvodnju bez potrebe za konstrukcijom kompliciranih padova
- Visoko kvalitetnim modularni sistemi pružaju jednostavnu ugradnju ispunjavajući stroge tolerancije potrebne za trkaće staze
- Osiguravaju kontinuiranu barijeru za zaštitu trkaće staze od onečišćujućih faktora okoliša

Zašto koristiti polimerbetonsku linijsku odvodnju?

IAAF postavlja stroge smjernice za svaku sportsku arenu - posebice gdje se održavaju prestižna natjecanja te se mogu ostaviti novi rekordi. Konstrukcijsko odstupanje mora biti manje od 5 mm na stazi duljine 400 m.

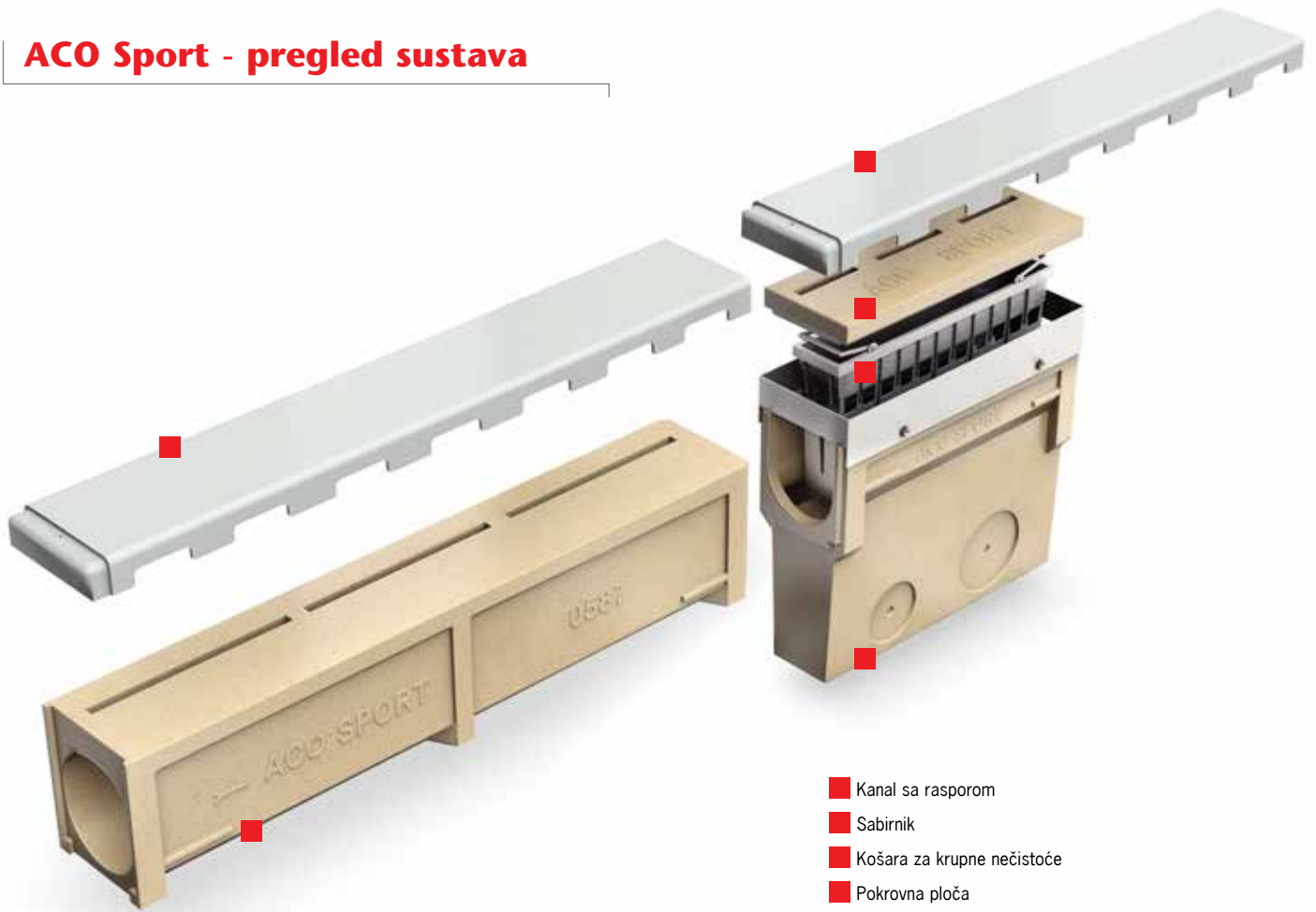
Polimerbeton je krut i inertan materijal koji omogućava održavanje ovih strogih tolerancija. Polimerbeton ima sličan koeficijent elastičnosti kao i okolni cementno betonski elementi.

Kvarcni aditivi i polimerne smole čine ovaj materijal vodonepropusnim - vrhunskim svojstvima uklapa se u okolne materijale.

ACO Sport® sustavi izrađeni su u skladu sa zahtjevima IAAF (International Amateur Athletics Federation) i ASBA (American Sports Builders Association), te su kompatibilni sa Mondo i ostalim sintetičkim materijalima za atletske staze.



ACO Sport - pregled sustava



- Kanal sa rasporom
- Sabirnik
- Košara za krupne nečistoće
- Pokrovna ploča
- Pokrov iz GFK duljine 1 m



■ Korytko odvodnieniowe otwarte LW 125, w łuku, 1 m, z przykryciem z tworzywa sztucznego



■ Skrzynka odpływowa do korytek otwartych LW 125



■ Korytko odvodnieniowe LW 125, proste, 1 m, z przykryciem z tworzywa sztucznego i jednostronnie podwyższony krawężnik



■ Skrzynka odpływowa do korytek LW 125, z jednostronnie podwyższony krawężnik

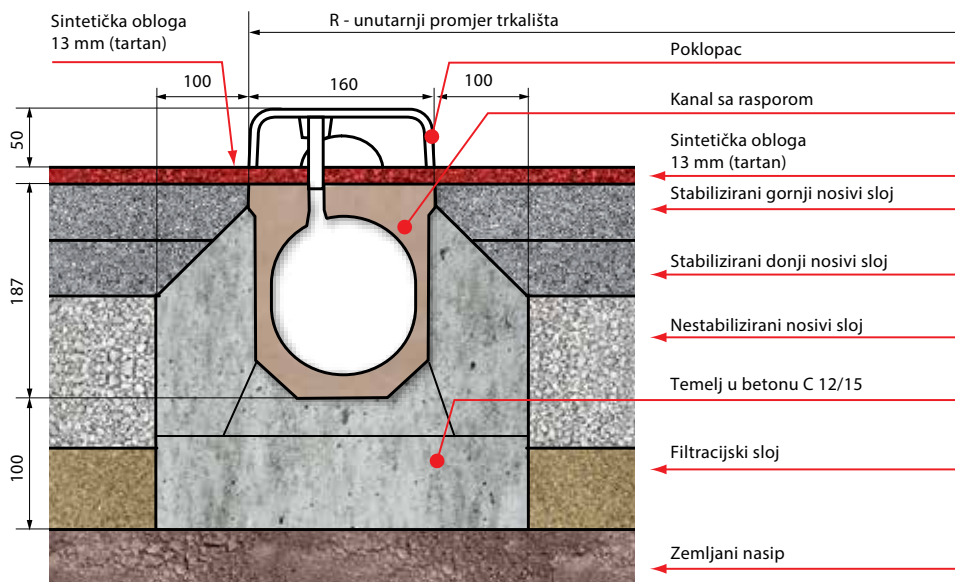


■ Korytko szczelinowe, w łuku, 1 m, z przykryciem z tworzywa sztucznego

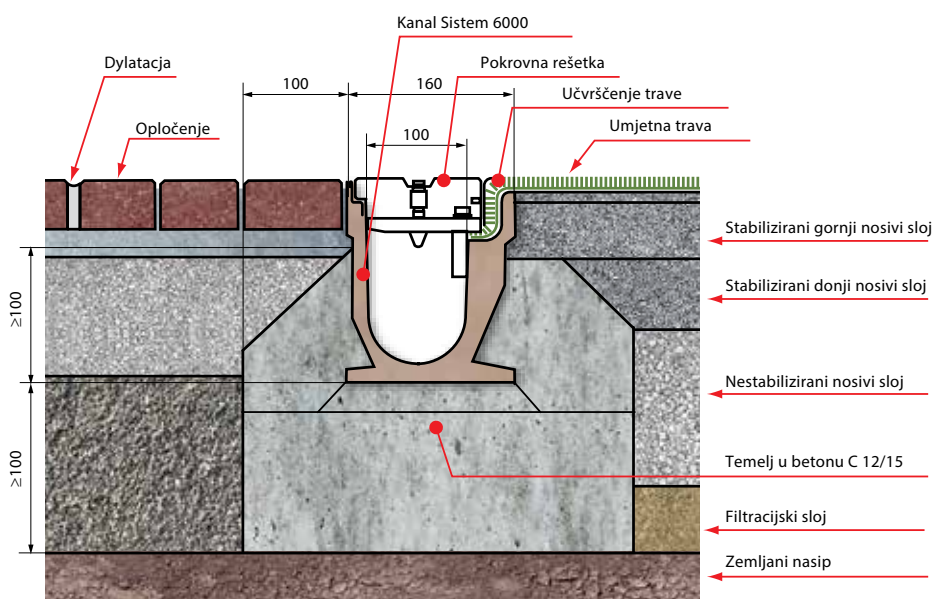


■ Skrzynka odpływowa do korytek szczelinowych

System 1000



System 6000



ACO Sport® proizvodi podijeljeni su na nekoliko različitih sustava:

Sustavi 1000 i 1500 su kompatibilni za linijsku odvodnju oko unutarnjeg opsega atletske staze, dostupni u ravnim ili elementima u radijusu 36,5 m.

Sustav 1000 je kanal U presjeka namijenjen za pokrivanje bijelim plastičnim poklopcem sa upojem.

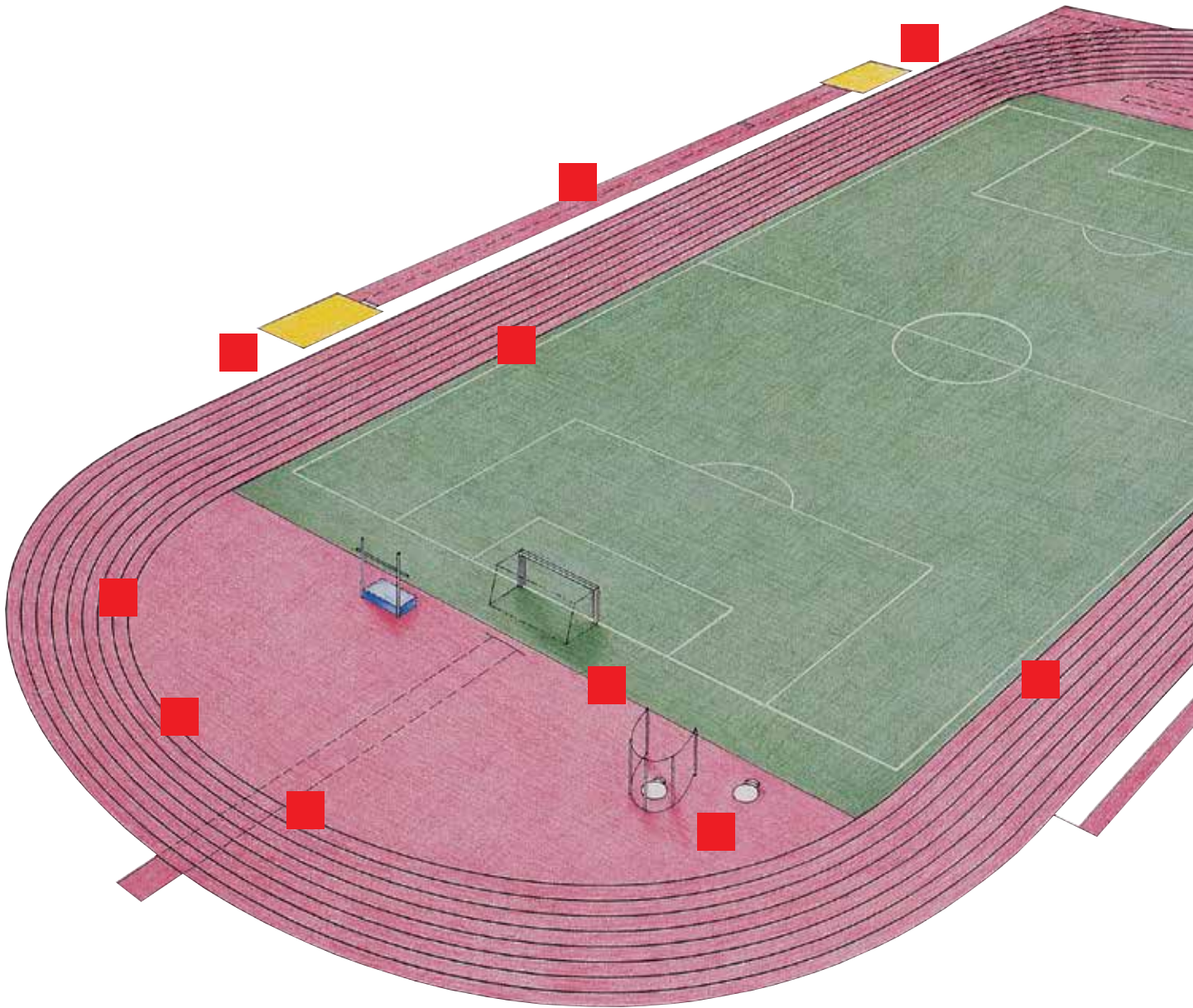
Sustav 1500 je kanal sa diskretnim rasporedom namijenjen za prijelaz između trkališta i unutarnje obloge bez barijera i rešetki.

Sustav 6000 je namijenjen za odvodnju opsega umjetne trave i uključuje sustav za uklještenje umjetne trave.

Sustav 7000 uključuje pjeskolove za pješčanike

za skok u dalj, te elastične rubnjake koji se također mogu koristiti na svim rubovima ili prijelazima na dječjim pješčanicima, školskim igralištima, stadionima, itd.

Sustav 8000 uključuje servisne šahte za kablove ili cijevi za vodu na stadionima ili igralištima.



System 1000

Linijaska odvodnja uz atletsku stazu u ravnim ili elementima u radijusu 36,5 m. Kanali sa rubovima jednake visine, ili jednim rubom povišenim 40 mm. Kompletan sustav sa sabirnicima.



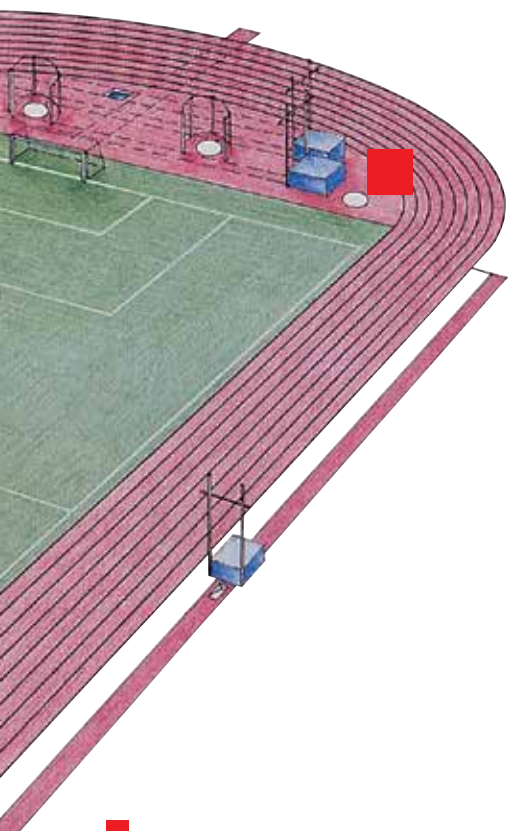
System 1500

Linijaska odvodnja sa rasporem uz atletsku stazu u ravnim ili elementima u radijusu 36,5 m. Kompletan sustav sa sabirnicima. Na kanale se nanosi sintetička obloga za atletske staze.



System 6000

Linijaski kanali sa pokrovnim rešetkama i sabirnicima ili rubnjak sa integriranim sustavom za ukleštenje umjetne trave.



System 8000

Polimerbetonske servisne šahte za kablove ili cijevi za vodu.



Sabirnici

Izljevne jedinice za čišćenje i pristup kanalima, sa PVC košarom za sakupljanje smeća i horizontalnim izljevom. Dostupni za sustave 1000, 1500 i 6000.



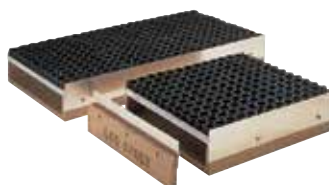
System 7000 elastični rubnjak

Polimerbetonski rubnjak sa zaštitnom pokrovnom oblogom od sintetičkog materijala za označavanje trkaćih staza i područja za različite sportske aktivnosti.



System 7000 pjeskolovi

Polimerbetonske kadike sa perforiranom gumenom pokrovnom rešetkom za opseg pješčanika za skokove u dalj.



Pokrovnna ploča

ACO Sport® sustavi 1000 i 1500 mogu se pokriti sa plastičnom pokrovnom pločom. Kod sustava 1500 ploča se može ukloniti nakon atletskog događaja kako bi podloga ostala ravna za druge sportske aktivnosti.



System 1000 kanal iz polimerbetona svjetlog otvora 125 mm, sa drvenom razuporom.

Tip:	Svjetli otvor [cm]	Građevinska			Težina [kg]	Art. br.
		dužina [cm]	širina [cm]	visina [cm]		
Ravni kanal	12,4	100,0	16,0	20,0	17,0	00581
Kanal u radijusu 36,5 m	12,4	100,0	16,0	20,0	17,0	00582
Kanal u radijusu 24 m (<36,5 m)	12,4	100,0	16,0	20,0	17,0	00591
Kanal u radijusu 48 m (<36,5 m)	12,4	100,0	16,0	20,0	17,0	00592



System 1000 kanal iz polimerbetona svjetlog otvora 125 mm, sa drvenom razuporom i povišenim rubom za travnatu oblogu.

Tip:	Svjetli otvor [cm]	Građevinska			Težina [kg]	Art. br.
		dužina [cm]	širina [cm]	visina [cm]		
Ravni kanal	12,4	100,0	17,5	24,0	19,0	00585
Kanal u radijusu 36,5 m	12,4	100,0	17,5	24,0	19,0	00586
Kanal u radijusu 24 m (<36,5 m)	12,4	100,0	17,5	24,0	19,0	00595
Kanal u radijusu 48 m (<36,5 m)	12,4	100,0	17,5	24,0	19,0	00596



Plastična pokrovna ploča za system 1000, materijal GFUP.

Tip:	Svjetli otvor [cm]	Građevinska			Težina [kg]	Art. br.
		dužina [cm]	širina [cm]	visina [cm]		
Ravna ploča	12,4	100,0	16,0	5,0	2,8	00360
Ploča u radijusu 36,5 m	12,4	100,0	16,0	5,0	2,8	00361



System 1000 sabirnik iz polimerbetona sa bočnim izljevom DN150 i PVC košarom za sakupljanje krupnije prljavštine.

Tip:	Svjetli otvor [cm]	Građevinska			Težina [kg]	Art. br.
		dužina [cm]	širina [cm]	visina [cm]		
Sabirnik	12,4	50,0	16,0	47,0	21,0	00601
Sabirnik sa povišenjem 4 cm	12,4	50,0	17,5	51,0	22,0	00603

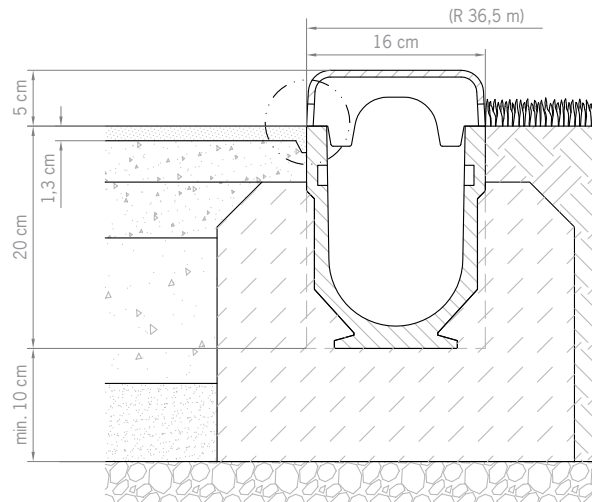


Dodatni pribor.

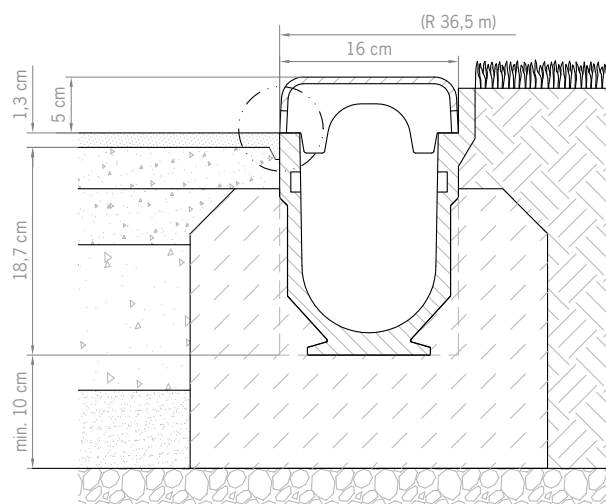
Tip:	Svjetli otvor [cm]	Građevinska			Težina [kg]	Art. br.
		dužina [cm]	širina [cm]	visina [cm]		
Nastavak cijevi DN150	12,4	20,0	-	-	0,2	02615
Čeona stijenka iz pocinčanog čelika	12,4	-	16,0	20,0	0,4	15714



Detalj ugradnje: System 1000 sa ravnim rubom



Detalj ugradnje: System 1000 sa 40 mm povišenim rubom



System 1500 kanal s rasporem iz polimerbetona svjetlog otvora 125 mm, bez utora za spoj sintetičke obloge.

Tip:	Svjetli otvor [cm]	Građevinska			Težina [kg]	Art. br.
		dužina [cm]	širina [cm]	visina [cm]		
Ravni kanal	12,4	100,0	16,0	18,7	26,5	00587
Kanal u radijusu 36,5 m	12,4	100,0	16,0	18,7	26,5	00588
Kanal u radijusu 24 m (<36,5 m)	12,4	100,0	16,0	18,7	26,5	00597
Kanal u radijusu 48 m (<36,5 m)	12,4	100,0	16,0	18,7	26,5	00598



System 1500 kanal s rasporem iz polimerbetona svjetlog otvora 125 mm, sa jednostranim utovorom za spoj sintetičke obloge.

Tip:	Svjetli otvor [cm]	Građevinska			Težina [kg]	Art. br.
		dužina [cm]	širina [cm]	visina [cm]		
Ravni kanal	12,4	100,0	16,0	20,0	27,0	15519
Kanal u radijusu 36,5 m	12,4	100,0	16,0	20,0	27,0	15525



System 1500 kanal s rasporem iz polimerbetona svjetlog otvora 125 mm, sa dvostranim utovorom za spoj sintetičke obloge.

Tip:	Svjetli otvor [cm]	Građevinska			Težina [kg]	Art. br.
		dužina [cm]	širina [cm]	visina [cm]		
Ravni kanal	12,4	100,0	16,0	20,0	29,0	15547
Kanal u radijusu 36,5 m	12,4	100,0	16,0	20,0	29,0	15550



Plastična pokrovna ploča za system 1500, materijal GFUP.

Tip:	Svjetli otvor [cm]	Građevinska			Težina [kg]	Art. br.
		dužina [cm]	širina [cm]	visina [cm]		
Ravna ploča	12,4	100,0	16,0	5,0	2,6	00363
Ploča u radijusu 36,5 m	12,4	100,0	16,0	5,0	2,6	00362
Čeona stijenka sa lijepilom	12,4	0,3	15,0	5,0	0,1	00366



System 1500 sabirnik iz polimerbetona sa bočnim izljevom DN150 i PVC košarom za sakupljanje krupnije prljavštine.

Tip:	Svjetli otvor [cm]	Građevinska			Težina [kg]	Art. br.
		dužina [cm]	širina [cm]	visina [cm]		
Sabirnik	12,4	50,0	16,5	48,3	18,7	00604
Pokrovna ploča sa rasporem	-	50,0	16,0	4,0	2,0	15720
Pokrovna ploča sa rasporem i jednostranim utovorom	-	50,0	16,0	5,3	6,0	15523
Pokrovna ploča sa rasporem i dvostranim utovorom	-	50,0	16,0	5,3	7,3	15549
Zaključavanje pokrovne ploče	-	-	-	-	-	15526

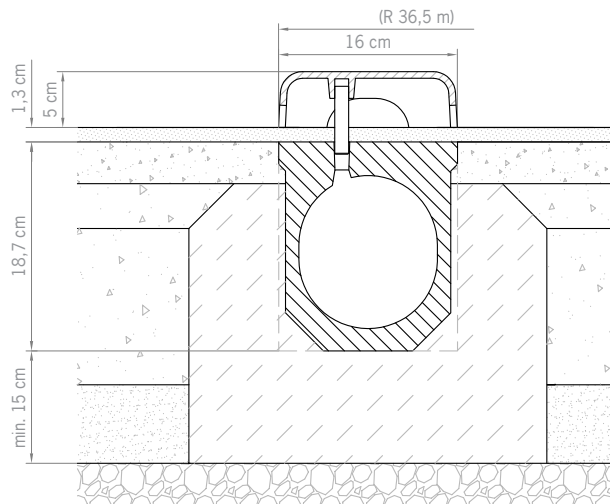


Dodatni pribor.

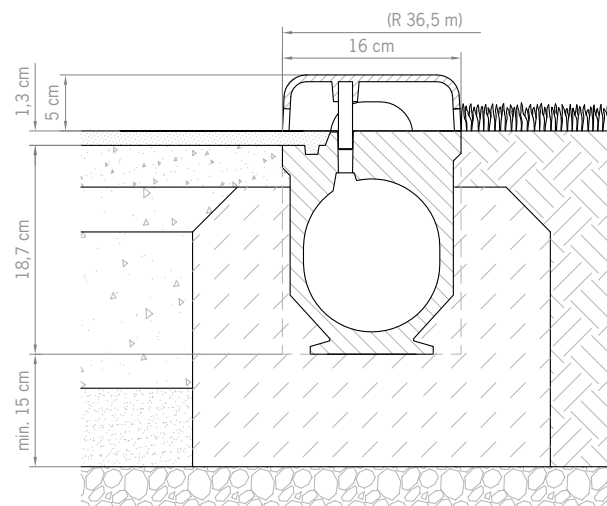
Tip:	Svjetli otvor [cm]	Građevinska			Težina [kg]	Art. br.
		dužina [cm]	širina [cm]	visina [cm]		
Nastavak cijevi DN150	12,4	20,0	-	-	0,2	02615
Čeona stijenka iz pocinčanog čelika	12,4	-	16,0	20,0	0,4	15714



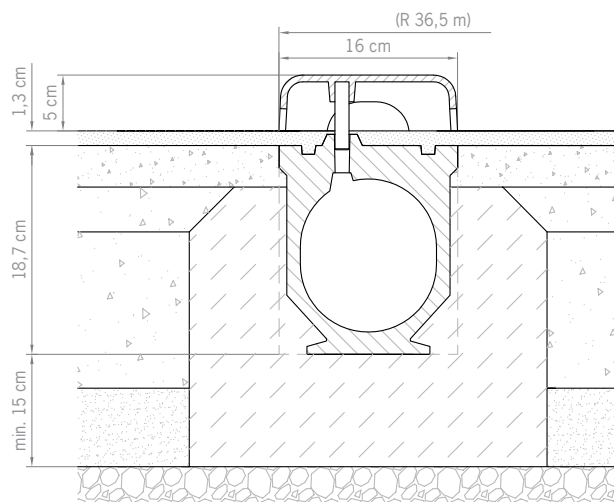
Detalj ugradnje: System 1500 bez utora za spoj sintetičke obloge



Detalj ugradnje: System 1500 sa jednostranim utorom za spoj sintetičke obloge



Detalj ugradnje: System 1500 sa dvostranim utorom za spoj sintetičke obloge



System 5000-1 plitka kanalica iz polimerbetona svjetlog otvora 185 mm, za kružne staze prema DIN 18035-T3 sa jednostranim vidljivim rubom 50 mm, sa sidrima za betoniranje.

Tip:	Svjetli otvor [cm]	Građevinska			Težina [kg]	Art. br.
		dužina [cm]	širina [cm]	visina [cm]		
Ravni kanal	18,5	100,0	25,0	7,0	30,0	15569
Kanal u radijusu 36,5 m	18,5	100,0	25,0	7,0	30,0	15570



System 5000-2 plitka kanalica iz polimerbetona svjetlog otvora 185 mm, za kružne staze prema DIN 18035-T3 sa utorom za sintetičke obloge, sa sidrima za betoniranje.

Tip:	Svjetli otvor [cm]	Građevinska			Težina [kg]	Art. br.
		dužina [cm]	širina [cm]	visina [cm]		
Ravni kanal	18,5	100,0	25,0	7,0	30,0	15716
Kanal u radijusu 36,5 m	18,5	100,0	25,0	7,0	30,0	15717



System 5000-3 plitka kanalica iz polimerbetona svjetlog otvora 185 mm, za kružne staze prema DIN 18035-T3 sa sidrima za betoniranje.

Tip:	Svjetli otvor [cm]	Građevinska			Težina [kg]	Art. br.
		dužina [cm]	širina [cm]	visina [cm]		
Ravni kanal	18,5	100,0	22,0	6,0	21,0	15566



System 5000 sabirnik iz polimerbetona sa mosnom pocinčanom rešetkom i PVC košarom za sakupljanje krupnije prljavštine.

Tip:	Svjetli otvor [cm]	Građevinska			Težina [kg]	Art. br.
		dužina [cm]	širina [cm]	visina [cm]		
Sabirnik 5000-1	18,5	60,0	25,0	34,0	30,0	00812
Sabirnik 5000-2	18,5	60,0	25,0	34,0	30,0	15718
Sabirnik 5000-3	18,5	60,0	22,0	33,0	22,0	15568

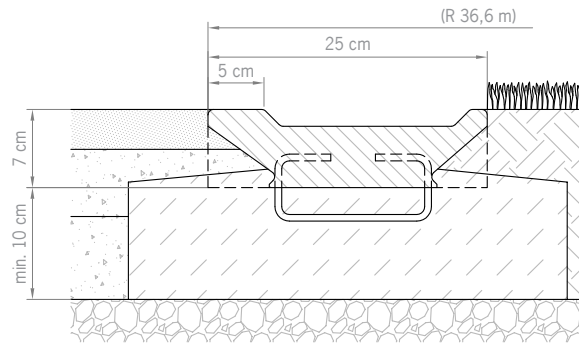


Dodatni pribor.

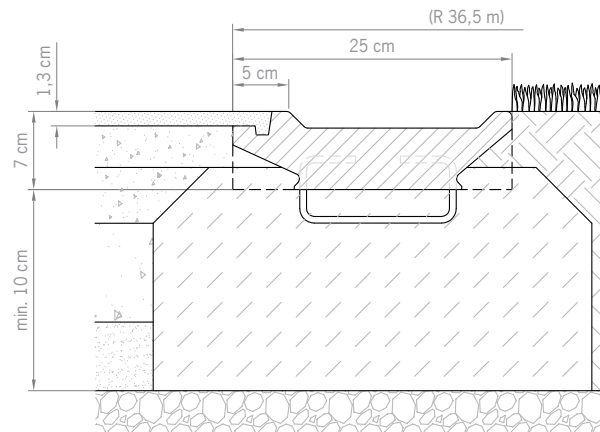
Tip:	Građevinska			Težina [kg]	Art. br.
	dužina [cm]	širina [cm]	visina [cm]		
Nastavak cijevi DN100	10,0	-	-	0,1	02614
Čeona stijenka iz pocinčanog čelika	-	25,0	15,0	0,4	15715
Procjedni profil za spajanje	-	25,0	-	0,05	15708



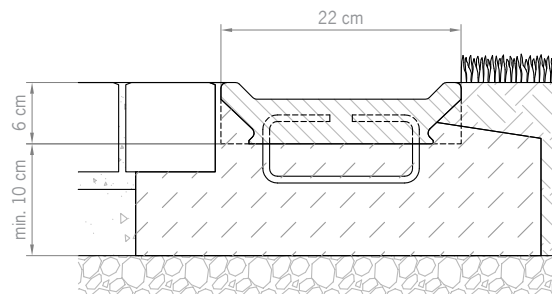
Detalj ugradnje: System 5000-1 plitka kanalica sa jednostranim vidljivim rubom 50 mm



Detalj ugradnje: System 5000-2 plitka kanalica sa utorom za sintetičke obloge

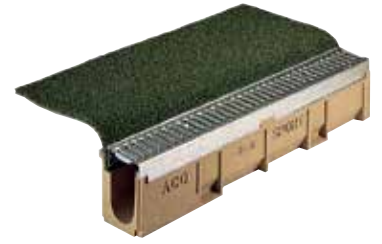


Detalj ugradnje: System 5000-3 plitke kanalica



System 6000 kanal iz polimerbetona svjetlog otvora 100 mm, sa profilom za ukleštenje umjetne trave.

Tip:	Svjetli otvor [cm]	Građevinska			Težina [kg]	Art. br.
		dužina [cm]	širina [cm]	visina [cm]		
Kanal 1,0 m	10,0	100,0	16,0	20,0	22,5	03450
Kanal 0,5 m	10,0	50,0	16,0	20,0	12,1	03451

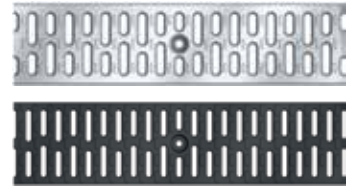


System 6000 sabirnik iz polimerbetona sa profiliranom kadicom i PVC košarom za sakupljanje krupnije prljavštine.

Tip:	Građevinska			Težina [kg]	Art. br.
	dužina [cm]	širina [cm]	visina [cm]		
Sabirnik sa rešetkom LW 100 K	100,0	16,0	48,0	34,0	03452

System 6000 pokrovna rešetka sa Quicklock zaključavanjem za kanal ili sabirnik.

Tip:	Svjetli otvor [cm]	Građevinska			Težina [kg]	Art. br.
		dužina [cm]	širina [cm]	visina [cm]		
Mosna pocinčana rešetka A15		100,0	12,3	-	2,0	15561
		50,0	12,3	-	1,0	15562
Mosna rešetka iz kompozitnog polimera C250		50,0	12,3	-	1,0	31710



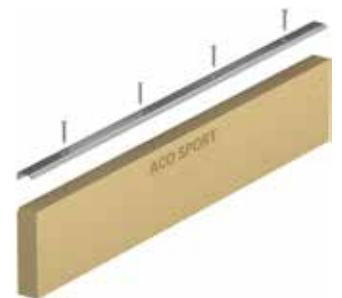
Dodatni pribor.

Tip:	Građevinska		Težina [kg]	Art. br.
	širina [cm]	visina [cm]		
Čeona stijenka iz pocinčanog čelika	16,0	20,0	0,4	15714

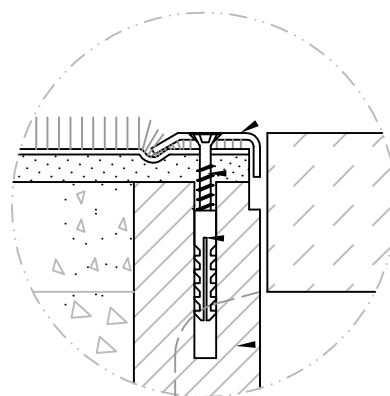
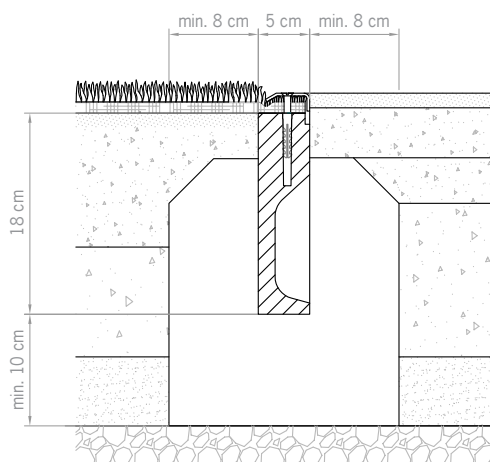


System 6000 rubnjak iz polimerbetona za ukleštenje umjetne trave sa aluminijskim kutnim profilom i vijcima iz nehrđajućeg čelika.

Tip:	Građevinska			Težina [kg]	Art. br.
	dužina [cm]	širina [cm]	visina [cm]		
Rubnjak	100,0	4,6	22,5	15,0	01182



Detalj ugradnje: System 6000 rubnjak sa uklještenjem umjetne trave



System 7000 elastični rubnjak iz polimerbetona za zaštitu dječjih igrališta (pješčanika) i sportskih terena.

Tip:	Građevinska			Težina [kg]	Art. br.
	dužina [cm]	širina [cm]	visina [cm]		
Ravni rubnjak, crne boje	100,0	5,0	20,0	12,5	01690
	100,0	6,0	20,0	16,5	01034
	100,0	10,0	20,0	25,0	01773
	100,0	5,0	25,0	14,4	01035
	100,0	10,0	25,0	28,7	01774
	100,0	6,0	30,0	18,4	01036
	50,0	6,0	30,0	9,2	01573
	100,0	6,0	40,0	20,7	01037
	50,0	6,0	40,0	10,3	01574
Ravni rubnjak, bijele boje	100,0	5,0	20,0	12,5	01689
	100,0	6,0	20,0	16,5	00961
	100,0	5,0	25,0	14,4	00962
	100,0	6,0	30,0	18,4	00963
	50,0	6,0	30,0	9,2	01571
	100,0	6,0	40,0	20,7	00964
	50,0	6,0	40,0	10,3	01572



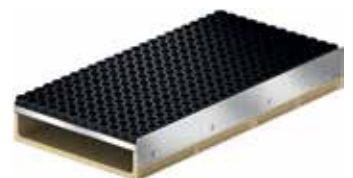
System 7000 kutni element iz polimerbetona za zaštitu dječjih igrališta (pješčanika) i sportskih terena.

Tip:	Građevinska			Težina [kg]	Art. br.
	dužina [cm]	širina [cm]	visina [cm]		
Kutni element, crne boje	25,0	25,0	5,0	7,7	01041
	25,0	25,0	6,0	8,7	01380
	25,0	25,0	6,0	12,0	01042
Kutni element, bijele boje	25,0	25,0	5,0	7,7	00968
	25,0	25,0	6,0	8,7	01381
	25,0	25,0	6,0	12,0	00969



System 7000 elastični pjeskolov iz polimerbetona sa pokrovnom rešetkom i gumenom oblogom.

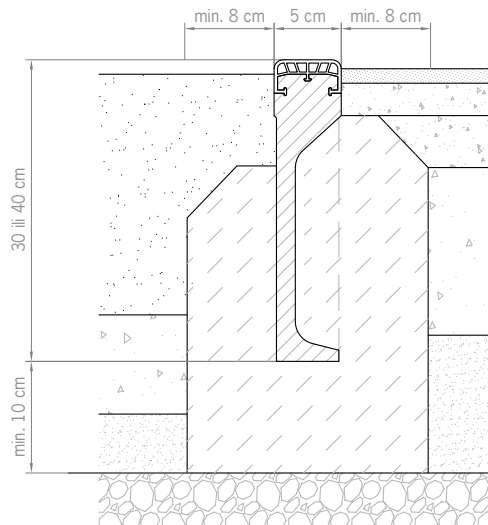
Tip:	Građevinska			Težina [kg]	Art. br.
	dužina [cm]	širina [cm]	visina [cm]		
Unutarnji element	100,0	50,0	14,0	42,5	01474
	56,0	50,0	14,0	23,5	01476
Vanjski element sa čeonom stijenkom	100,0	50,0	14,0	40,2	01475
	56,0	50,0	14,0	22,7	01477



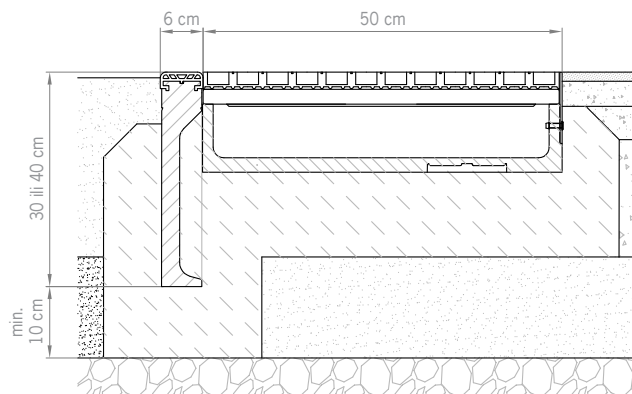
Dodatni pribor.

Tip:	Grad. visina [cm]	Težina [kg]	Art. br.
Čeona stijenka	14,0	0,7	15571

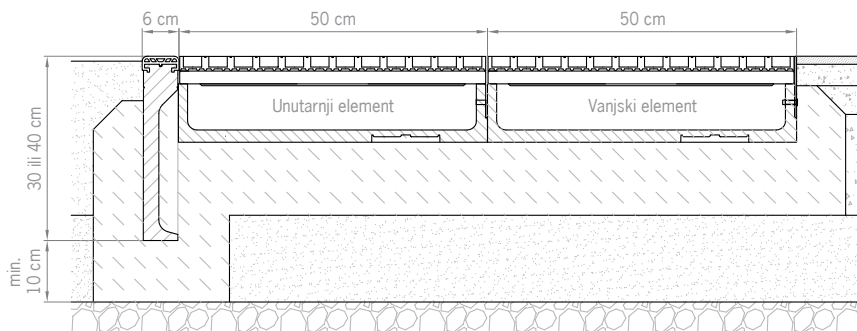
Detalj ugradnje: System 7000 elastični rubnjak



Detalj ugradnje: System 7000 elastični pjeskolov u jednom redu



Detalj ugradnje: System 7000 elastični pjeskolov u dva reda



System 8000 rubne ploče iz betona sa utorom za spoj sintetičke obloge.

Tip:	Građevinska			Težina [kg]	Art. br.
	dužina [cm]	širina [cm]	visina [cm]		
Ravna ploča	50,0	25,0	7,0	19,0	15713



Dodatni pribor.

Tip:	Građevinska			Težina [kg]	Art. br.
	dužina [cm]	širina [cm]	visina [cm]		
Procjedni profil za spajanje	1,0	25,0	15,0	0,1	15709



System 8000 okno za kablove iz polimerbetona.

Tip:	Građevinska			Težina [kg]	Art. br.
	dužina [cm]	širina [cm]	visina [cm]		
Okno sa poklopcem za ispunu	60,0	60,0	60,0	89,0	01333
Okno sa pokrovnim poklopcem iz pocinčanog protukliznog lima	60,0	60,0	60,0	89,0	15540



ACO Sport® slivnik iz nehrđajućeg čelika AISI 304 razreda opterećenja A15 prema HRN EN 1433, dimenzija 50x50 cm sa horizontalnim izljevom DN150, za skate parkove/dječja igrališta.

