

ZRAČNE I POMORSKE LUKE  
INDUSTRIJSKA POSTROJENJA  
AUTOCESTE  
BENZINSKE POSTAJE

**ACO Drain®**

**SK kanali**



## ACO SK kanali

### – Stvoreni za najveće zahtjeve

Linijaska odvodnja S 100 K – S 300 K namijenjena je odvodnji površina s ekstremno visokim opterećenjem ili odvodnji površina gdje postoji opasnost od zagađenja podzemnih voda djelovanjem raznih kemikalija, kao na primjer: skladišta, pretovarne stanice, radionice za punjenje boca, parkirališta, benzinske crpke, zračne luke.

Sustav kanala serije S 100 K do S 300 K konstruiran je za razrede opterećenja od A15 do F900. Spojevi između kanala izrađeni su sa sigurnosnim utorom "SF" koji jamči nepropusnost kanala pri odvodu oborinskih voda zaprljanih opasnim tvarima i tekućinama (nafta, benzin ili druge kemikalije).



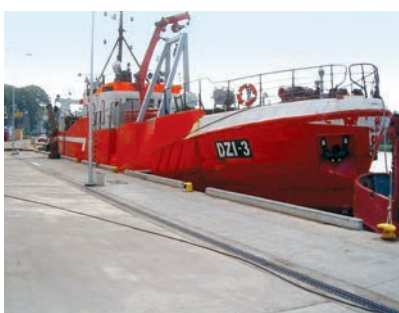
### Prednosti proizvoda

- sukladan HRN EN1433
- izrađen iz polimernog betona s glatkom površinom za brže otjecanje vode
- za područja s teškim prometnim opterećenjem
- svijetle širine kanala 100, 150, 200 i 300 mm
- vodonepropustan, otporan na kemikalije, smrzavanje i otopine soli
- ACO Drain® sigurnosni utor
- u tijelu kanala integriran je zaštitni rub iz lijevanog željeza debljine 6 mm sa standardnim ili specijalnim KTL premazom
- PowerLock® zaključavanje rešetke bez vijaka
- mosna rešetka iz nodularnog lijevanog željeza (GGG) razreda opterećenja D400 sa standardnim premazom ili F900 (KTL premaz)

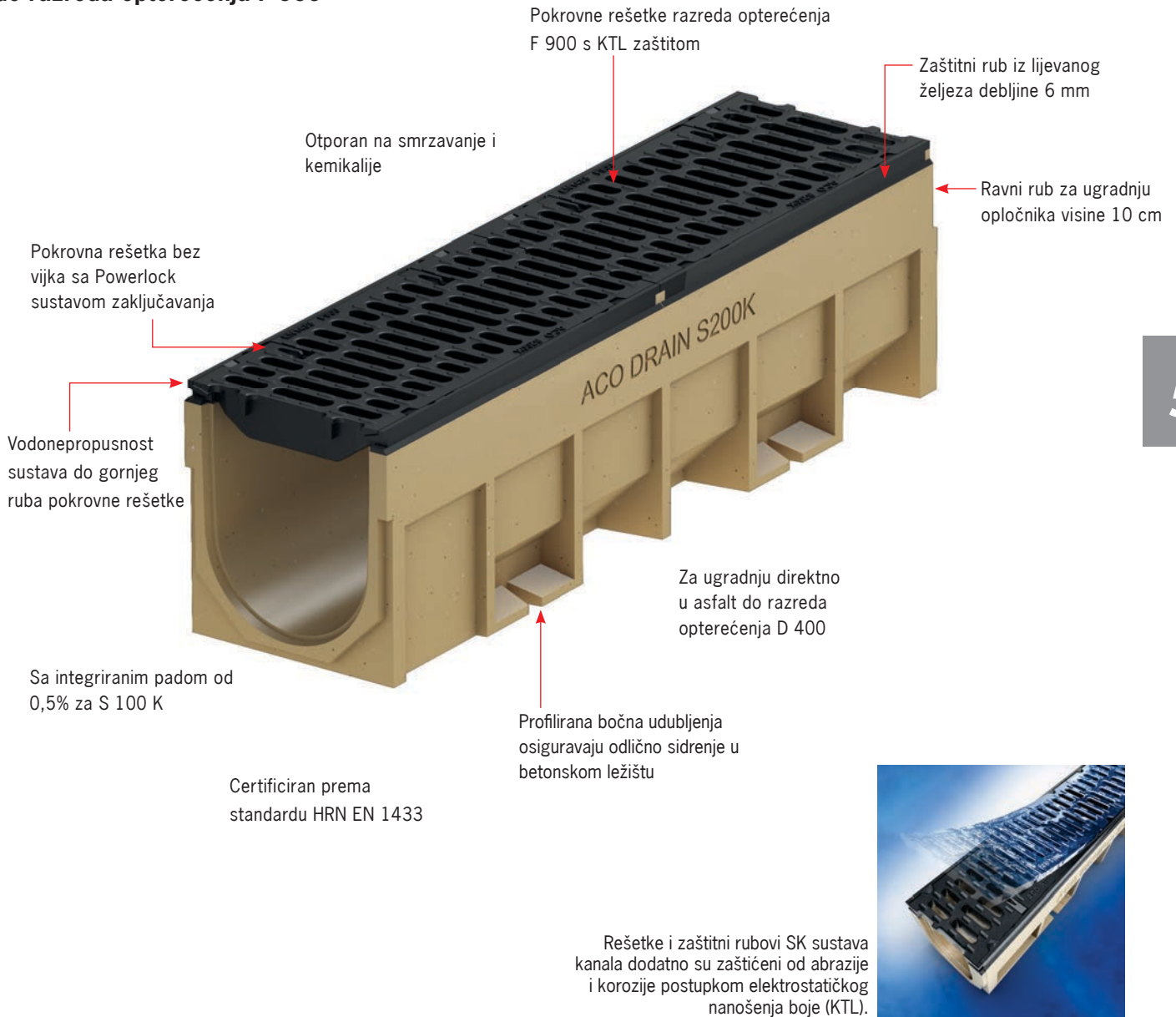
Tijelo kanala ACO Drain S 100 K do 300 K je uglavnom namijenjeno velikim prometnim opterećenjima, te je izuzetno stabilno zahvaljujući specifičnim detaljima kao što su:

- poprečna rebra povećavaju dodirnu površinu i poboljšavaju prijenos tlačnih sila u tlo
- profilirana bočna udubljenja osiguravaju odlično sidrenje u betonskom ležištu
- duboko težište kao i integrirani osigurač od pomaka osiguravaju stabilno ležanje pri ugradnji
- bočna stijenka visine 10 cm onemogućuje stvaranje nepoželjnih reški, a bočni zidovi su savršeno glatki, što omogućuje polaganje svih standardnih materijala: asfalta, betona ili pločastih obloga
- sustav "pero/utor" za precizno postavljanje, sigurnosni SF utor za vodonepropusno izvođenje spojeva kanala
- izljevni elementi od 0.5 m duljine s integriranom NBR brtvom omogućuju vodonepropustan spoj na odvod

Sustav "pero/utor" za precizno postavljanje, sigurnosni SF utor za vodonepropusno izvođenje spojeva kanala



## Robustan kanal za ekstremne zahtjeve do razreda opterećenja F 900



### Inovativan i siguran sustav bezvijčanog učvršćivanja rešetke PowerLock®



Jedinstvenom tehnologijom ACO Drain korištenom za izradu konstrukcije kanala postignuta je vodonepropusnost sustava, varijabilnost primjene svih vrsta nagiba, specifičan način pričvršćenja rešetke i osiguran širok izbor dodatne opreme te pribora za jednostavno postavljanje, što osigurava efikasno funkcioniranje sustava čak i pod ekstremnim uvjetima.

Kanali S 100 K s integriranim padom u tijelu kanala od 0.5% omogućuju izvedbu do 20 m dužine u kontinuiranom padu. Kaskadnom izvedbom S 100 K, S 150 K i S 200 K mogu se izvoditi tri različita visinska nivoa što omogućava izvedbu dugih linija kanala.

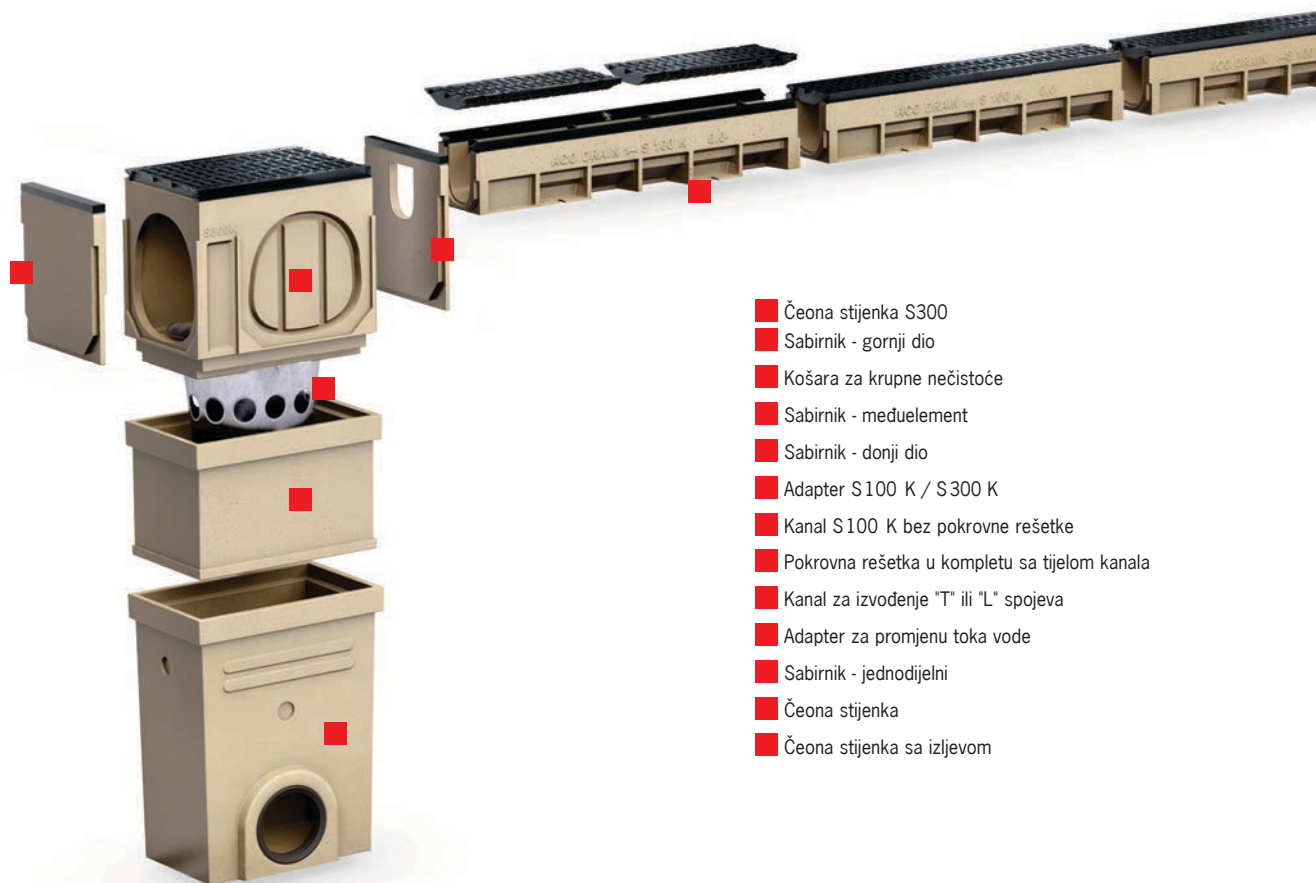
Kombiniranje i podešavanje nagiba omogućuje veliku varijabilnost uporabe

sustava.

Rešetke od nodularnog lijevanog željeza GGG ispunjavaju sve zahtjeve u pogledu dizajna, tehnologije i vrlo visoke upojnosti. Jedinstveni sustav ukrute bez vijaka Powerlock omogućuje jednostavno uklanjanje i postavljanje rešetke, ne samo prilikom ugradnje već i nakon mnogo godina korištenja.

Sustav kanala S 100 K do S 300 K namijenjen je korištenju u najtežim uvjetima zahvaljujući svojim vrhunskim karakteristikama i tehničkim rješenjima. Sustav ima mogućnost sastavljanja kutnih i križnih spojeva, posjeduje široki spektar pribora za kanale i sabirnice te daje rješenja i za najzahtjevnije slučajeve odvodnje.

## ACO Drain® SK - pregled sustava



- Čeona stijenka S300
- Sabirnik - gornji dio
- Košara za krupne nečistoće
- Sabirnik - međuelement
- Sabirnik - donji dio
- Adapter S100 K / S300 K
- Kanal S100 K bez pokrovne rešetke
- Pokrovna rešetka u kompletu sa tijelom kanala
- Kanal za izvođenje "T" ili "L" spojeva
- Adapter za promjenu toka vode
- Sabirnik - jednodijelni
- Čeona stijenka
- Čeona stijenka sa izljevom

## SK kanal - betonski opločnik

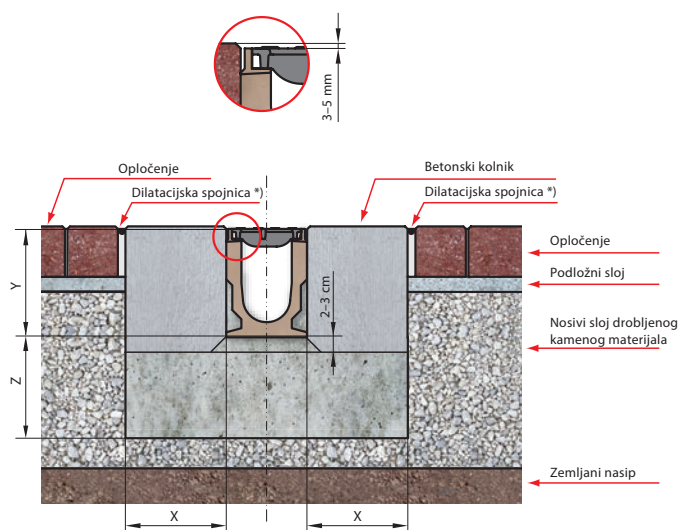


Tip 1



Tip 2

Razred opterećenja prema HRN EN 1433	Način ugradnje temelja i polaganja završne obloge	Razred čvrstoće betona	Dimenzija betonskog temelja X (cm)	Visina betonske obloge Y	Dimenzija betonskog temelja Z (cm)
C 250	Tip 1	C 20/25	≥ 15	do gornjeg ruba sidrenog džepa	≥ 15
D 400	Tip 2	C 25/30	≥ 20	do vrha kanala	≥ 20
F 900	-	-	-	-	-



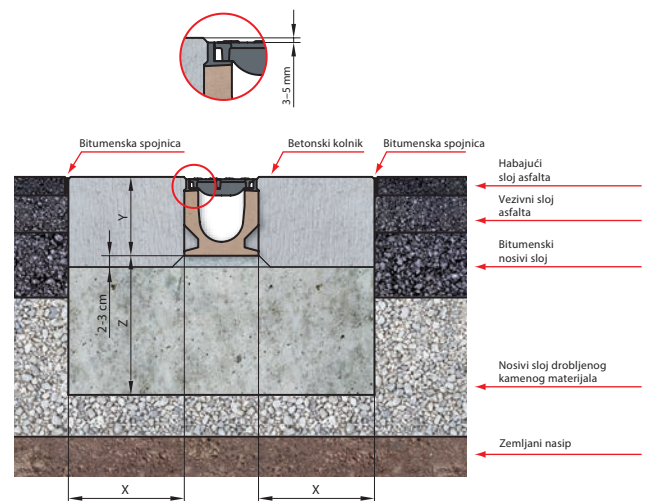
\*) Širina dilatacije 10 mm / za širinu prometnice 10 m





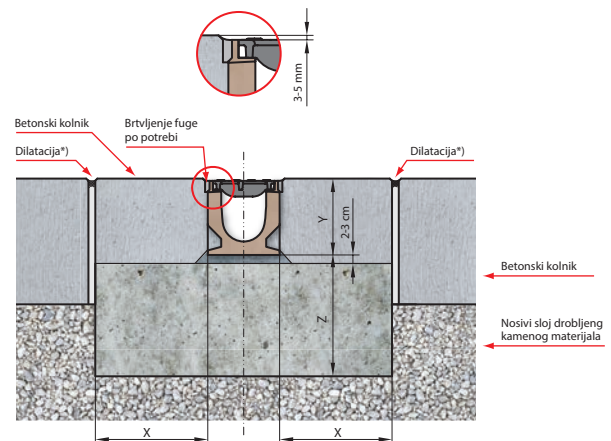
## SK kanal - asfalt

Razred opterećenja prema HRN EN 1433	Nacin ugradnje temelja i polaganja završne obloge	Razred čvrstoće betona	Dimenzija betonskog temelja X (cm)	Visina betonske obloge Y	Dimenzija betonskog temelja Z (cm)
C 250	Tip 1	C 25/30	≥ 20	do gornjeg ruba sidrenog džepa	≥ 20
D 400	Tip 1	C 25/30	≥ 20	do gornjeg ruba sidrenog džepa	≥ 20
F 900	Tip 2	C 30/37	≥ 25	do vrha kanala	≥ 25



## SK kanal - beton

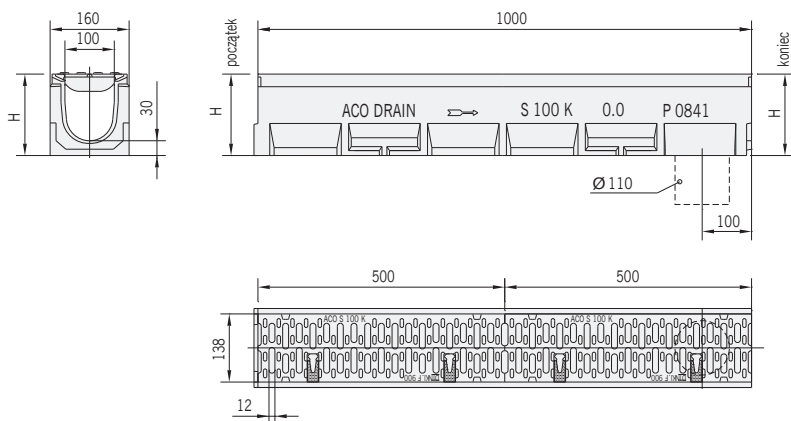
Razred opterećenja prema HRN EN 1433	Nacin ugradnje temelja i polaganja završne obloge	Razred čvrstoće betona	Dimenzija betonskog temelja X (cm)	Visina betonske obloge Y	Dimenzija betonskog temelja Z (cm)
C 250	Tip 2	C 25/30	≥ 15	do vrha kanala	≥ 15
D 400	Tip 2	C 25/30	≥ 20	do vrha kanala	≥ 20
F 900	Tip 2	C 30/37	≥ 25	do vrha kanala	≥ 25



**S 100 K kanal** iz polimerbetona s bezvijačnim PowerLock® sustavom za zaključavanje rešetke. U tijelo kanala integriran je zaštitni rub iz lijevanog željeza (6 mm) zajedno s pokrovnom rešetkom širine upojnog otvora 12 mm. Kanal s utorom za brtvljenje spoja u punom profilu. Razred opterećenja A15 do F900 prema HRN EN 1433.

Tip:	Građevinska		Građevinska visina		Komada/ paleti	D 400		F 900	
	dužina [cm]	širina [cm]	početak [cm]	kraj [cm]		Težina [kg]	Art. br.	Težina [kg]	Art. br.
0.0 1)	100,0	16,0	16,5	16,5	25	35,5	78340	37,7	00841
0.1 1)2)	50,0	16,0	16,5	16,5	10	18,8	74486	19,9	00844
0.2/1 2)3)	50,0	16,0	20,5	22,5	-	-	-	22,5	00847
1	100,0	16,0	16,5	17,0	25			36,8	00821
2	100,0	16,0	17,0	17,5	25			37,6	00822
3	100,0	16,0	17,5	18,0	25			38,2	00823
4	100,0	16,0	18,0	18,5	25			39,1	00824
5	100,0	16,0	18,5	19,0	25			39,5	00825
6	100,0	16,0	19,0	19,5	25			40,1	00826
7	100,0	16,0	19,5	20,0	25			40,5	00827
8	100,0	16,0	20,0	20,5	25			41,1	00828
9	100,0	16,0	20,5	21,0	25			41,9	00829
10 1)	100,0	16,0	21,0	21,5	25			42,5	00830
10.0 1)	100,0	16,0	21,5	21,5	25	41,0	78341	43,2	00842
10.1 1)2)	50,0	16,0	21,5	21,5	10	21,4	74479	22,5	00845
10.2/1 2)3)	50,0	16,0	25,5	27,5	-	-	-	25,0	00848
11	100,0	16,0	21,5	22,0	20			43,0	00831
12	100,0	16,0	22,5	22,5	20			43,5	00832
13	100,0	16,0	22,5	23,0	20			43,9	00833
14	100,0	16,0	23,0	23,5	20			44,3	00834
15	100,0	16,0	23,5	24,0	20			44,8	00835
16	100,0	16,0	24,0	24,5	20			45,3	00836
17	100,0	16,0	24,5	25,0	20			45,6	00837
18	100,0	16,0	25,0	25,5	20			46,2	00838
19	100,0	16,0	25,5	26,0	20			47,0	00839
20 1)	100,0	16,0	26,0	26,5	20			48,0	00840
20.0 1)	100,0	16,0	26,5	26,5	20	44,4	74485	46,6	00843
20.1 1)2)	50,0	16,0	26,5	26,5	10	24,8	74480	25,9	00846
20.2/1 2)3)	50,0	16,0	30,5	32,5	-	-	-	27,5	00849

- 1) Tijelo kanala sa predizvedenim priključkom na odvod DN100 (izbija se na gradilištu)  
 2) Tijelo kanala sa bočno izvedenim priključkom za "T" ili "L" spojeve  
 3) Tijelo kanala sa integriranom gumenom brtvom za vertikalni priključak na odvod DN100



## ACO S 100 K

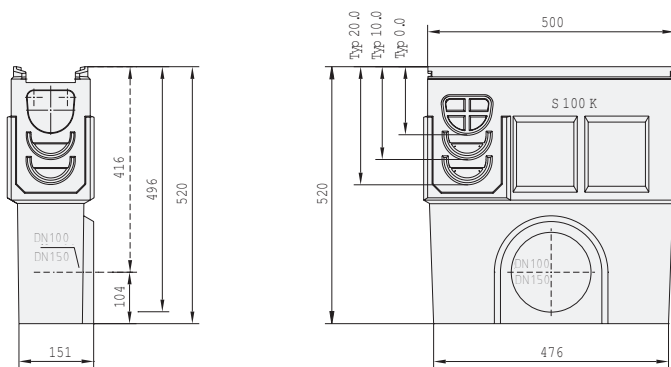
**S 100 K plitki kanal** iz polimerbetona s bezvijačnim PowerLock® sustavom za zaključavanje rešetke. U tijelo kanala integriran je zaštitni rub iz lijevanog željeza (6 mm) zajedno s pokrovnom rešetkom širine upojnog otvora 12 mm. Kanal s utorom za brtvljenje spoja u punom profilu. Razred opterećenja A15 do F900 prema HRN EN 1433.

Tip:	Građevinska		Grad. visina [cm]	Komada/paleti	D 400		F 900	
	dužina [cm]	širina [cm]			Težina [kg]	Art. br.	Težina [kg]	Art. br.
Kanal s rešetkom	100,0	16,0	10,0	25	-	-	29,6	10080
Kanal sa integriranim PE-HD izljevom DN100	100,0	16,0	10,0	10	-	-	29,7	10081

**Sabirnik** iz polimerbetona s integriranim bočnim izljevom DN100/DN150 i posudom za sakupljanje krupnije prljavštine. U tijelo kanala integriran je zaštitni rub iz lijevanog željeza (6 mm) zajedno s rešetkom sa PowerLock® bezvijačnim zaključavanjem.

Razred opterećenja A15 do F900 prema HRN EN 1433.

Tip:	Građevinska		Grad. visina [cm]	Komada/paleti	D 400		F 900	
	dužina [cm]	širina [cm]			Težina [kg]	Art. br.	Težina [kg]	Art. br.
Sabirnik DN100	50,0	16,0	52,0	10	37,3	74487	38,4	10545
Sabirnik DN150	50,0	16,0	52,0	10	-	-	38,4	10546



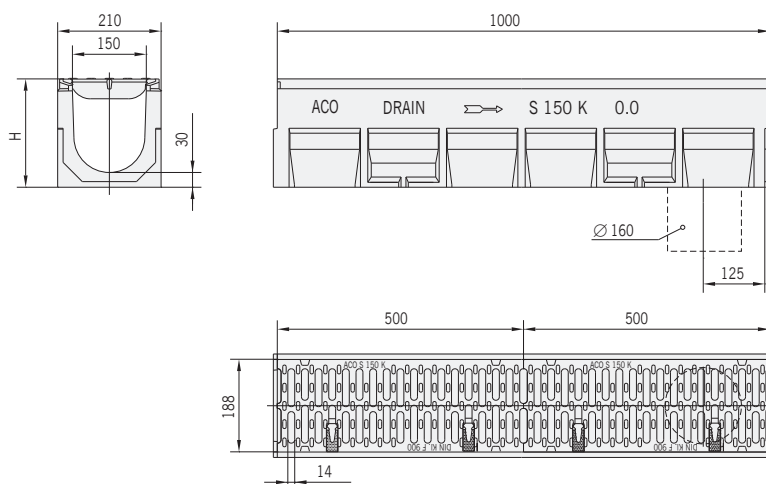
### Pribor za ACO S 100 K kanale

Tip:	Težina [kg]	Komada/paleti	Art. br.
Čeona stijenka za tip 0/10/20	2,2	12	00854
Čeona stijenka za plitki kanal	0,9	16	76098
Čeona stijenka s izljevom DN100 za tip 0	1,3	6	00855
Čeona stijenka s izljevom DN100 za tip 10	1,8	6	00856
Čeona stijenka s izljevom DN100 za tip 20	2,3	6	00857
Prijelazni element (slapište)	1,0	15	00853
Adapter za promjenu smjera toka vode za tip 0	1,0	-	00912
Adapter za promjenu smjera toka vode za tip 10	1,2	-	00913
Adapter za promjenu smjera toka vode za tip 20	1,4	-	00914
Ključ za otključavanje i podizanje rešetke	0,25	-	01290

**S 150 K kanal** iz polimerbetona s bezvijčanim PowerLock® sustavom za zaključavanje rešetke. U tijelo kanala integriran je zaštitni rub iz lijevanog željeza (6 mm) zajedno s pokrovnom rešetkom širine upojnog otvora 14 mm. Kanal s utorom za brtvljenje spoja u punom profilu. Razred opterećenja A15 do F900 prema HRN EN 1433.

Tip:	Građevinska		Građevinska visina		Komada/ paleti	D 400		F 900	
	dužina [cm]	širina [cm]	početak [cm]	kraj [cm]		Težina [kg]	Art. br.	Težina [kg]	Art. br.
0.0 1)	100,0	21,0	22,0	22,0	16	51,9	78342	54,1	03050
0.1 1)2)	50,0	21,0	22,0	22,0	8	28,9	74489	30,0	03053
0.2/1 2)3)	50,0	21,0	26,0	26,0	6	-	-	33,2	03077
10.0 1)	100,0	21,0	27,0	27,0	12	58,1	78344	60,8	03051
10.1 1)2)	50,0	21,0	27,0	27,0	8	30,9	74481	32,0	03054
10.2/1 2)3)	50,0	21,0	31,0	31,0	6	-	-	36,2	03078
20.0 1)	100,0	21,0	32,0	32,0	12	61,4	74488	63,6	03052
20.1 1)2)	50,0	21,0	32,0	32,0	8	32,8	74482	33,9	03055
20.2/1 2)3)	50,0	21,0	36,0	36,0	6	-	-	38,2	03079

- 1) Tijelo kanala sa predizvedenim priključkom na odvod DN150 (izbija se na gradilištu)  
 2) Tijelo kanala sa bočno izvedenim priključkom za "T" ili "L" spojeve  
 3) Tijelo kanala sa integriranom gumenom brtvom za vertikalni priključak na odvod DN150

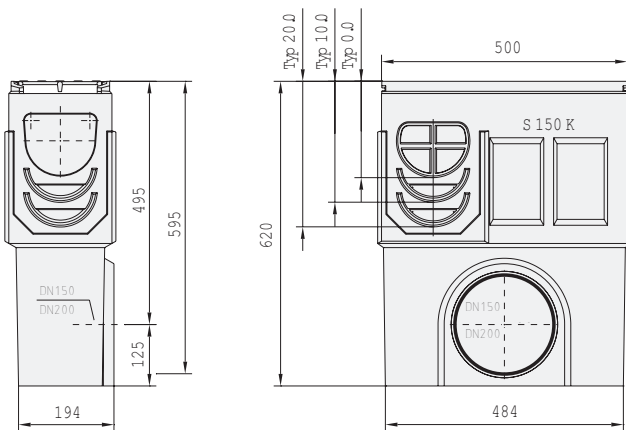




## ACO S 150 K

**Sabirnik** iz polimerbetona s integriranim bočnim izljevom DN150/DN200 i posudom za sakupljanje krupnije prljavštine. U tijelo kanala integriran je zaštitni rub iz lijevanog željeza (6 mm) zajedno s rešetkom sa PowerLock® bezvijčanim zaključavanjem. Razred opterećenja A15 do F900 prema HRN EN 1433.

Tip:	Građevinska		Grad. visina [cm]	Komada/paleti	D 400		F 900	
	dužina [cm]	širina [cm]			Težina [kg]	Art. br.	Težina [kg]	Art. br.
Sabirnik DN150	50,0	21,0	62,0	6	53,0	74490	54,1	10547
Sabirnik DN200	50,0	21,0	62,0	6	-	-	54,1	10548



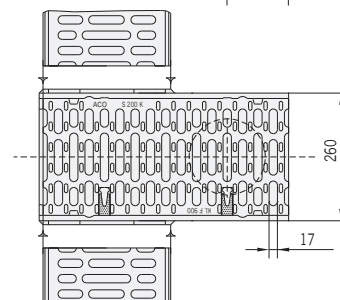
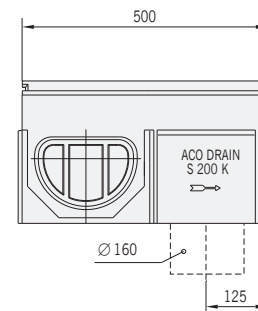
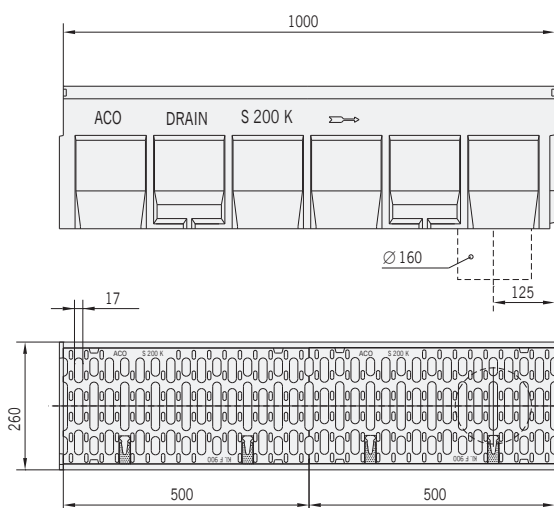
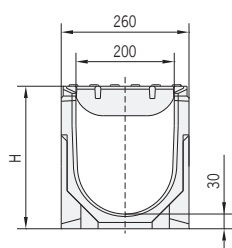
### Pribor za ACO S 150 K kanale

Tip:	Težina [kg]	Art. br.
Čeona stijenka za tip 0/10/20	3,1	00699
Čeona stijenka s izljevom DN150 za tip 0	2,2	00885
Čeona stijenka s izljevom DN150 za tip 10	3,1	00886
Čeona stijenka s izljevom DN150 za tip 20	3,7	00887
Prijelazni element (slapište)	1,0	00698
Adapter za promjenu smjera toka vode za tip 0	1,4	00970
Adapter za promjenu smjera toka vode za tip 10	1,8	00971
Adapter za promjenu smjera toka vode za tip 20	2,2	00972
Ključ za otključavanje i podizanje rešetke	0,25	01290

**S 200 K kanal** iz polimerbetona s bezvijčanim PowerLock® sustavom za zaključavanje rešetke. U tijelo kanala integriran je zaštitni rub iz lijevanog željeza (6 mm) zajedno s pokrovnom rešetkom širine upojnog otvora 18 mm. Kanal s utorom za brtvljenje spoja u punom profilu. Razred opterećenja A15 do F900 prema HRN EN 1433.

Tip:	Građevinska		Građevinska visina		Komada/ paleti	D 400		F 900	
	dužina [cm]	širina [cm]	početak [cm]	kraj [cm]		Težina [kg]	Art. br.	Težina [kg]	Art. br.
0.0 1)	100,0	26,0	29,0	29,0	9	73,0	78343	80,6	00571
0.1 1)2)	50,0	26,0	29,0	29,0	6	42,4	74493	46,2	00574
0.2/1 2)3)	50,0	26,0	32,0	33,0		-	-	46,3	02981
10.0 1)	100,0	26,0	34,0	34,0	9	77,6	74491	85,2	00572
10.1 1)2)	50,0	26,0	34,0	34,0	6	43,5	74483	74,3	00575
10.2/1 2)3)	50,0	26,0	37,0	38,0		-	-	49,3	02983
20.0 1)	100,0	26,0	39,0	39,0	9	80,4	74492	88,0	00573
20.1 1)2)	50,0	26,0	39,0	39,0	6	44,4	74484	48,2	00576
20.2/1 2)3)	50,0	26,0	42,0	43,0		-	-	51,3	02985

- 1) Tijelo kanala sa predizvedenim priključkom na odvod DN160 (izbija se na gradilištu)  
 2) Tijelo kanala sa bočno izvedenim priključkom za "T" ili "L" spojeve  
 3) Tijelo kanala sa integriranom gumenom brtvom za vertikalni priključak na odvod DN200



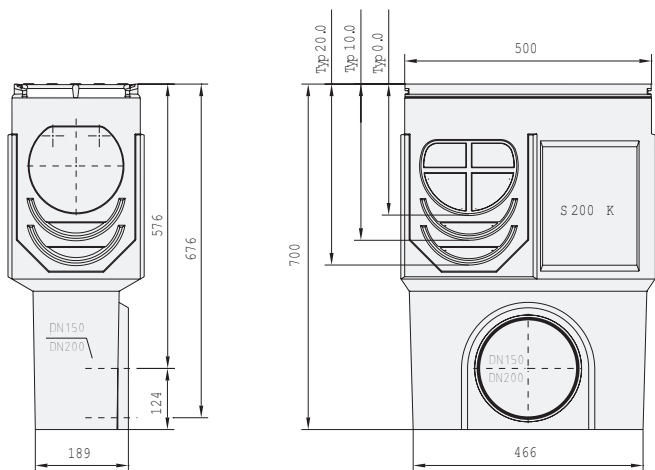
## ACO S 200 K

**S 200 K plitki kanal** iz polimerbetona s bezvijačnim PowerLock® sustavom za zaključavanje rešetke. U tijelo kanala integriran je zaštitni rub iz lijevanog željeza (6 mm) zajedno s pokrovnom rešetkom širine upojnog otvora 18 mm. Kanal s utorom za brtvljenje spoja u punom profilu. Razred

Tip:	Građevinska		Grad. visina [cm]	Komada/paleti	D 400		F 900	
	dužina [cm]	širina [cm]			Težina [kg]	Art. br.	Težina [kg]	Art. br.
Kanal s rešetkom	100,0	26,0	10,0	15	-	-	60,8	08013
Kanal sa integriranim PE-HD izljevom DN100	100,0	26,0	10,0	6	-	-	60,2	10036

**Sabirnik** iz polimerbetona s integriranim bočnim izljevom DN150/DN200 i posudom za sakupljanje krupnije prljavštine. U tijelo kanala integriran je zaštitni rub iz lijevanog željeza (6 mm) zajedno s rešetkom sa PowerLock® bezvijačnim zaključavanjem. Razred opterećenja A15 do F900 prema HRN EN 1433.

Tip:	Građevinska		Grad. visina [cm]	Komada/paleti	D 400		F 900	
	dužina [cm]	širina [cm]			Težina [kg]	Art. br.	Težina [kg]	Art. br.
Sabirnik DN150	50,0	26,0	70,0	6	65,9	74494	69,7	10549
Sabirnik DN200	50,0	26,0	70,0	6	-	-	73,3	10550



### Pribor za ACO S 200 K kanale

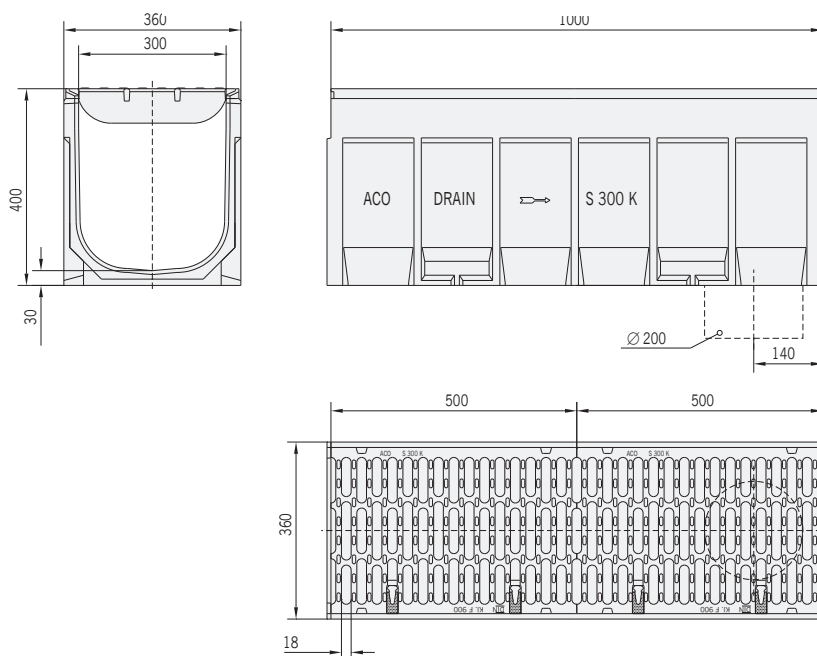
Tip:	Težina [kg]	Art. br.
Čeona stijenka za tip 0/10/20	4,5	00578
Čeona stijenka za plitki kanal	3,7	01516
Čeona stijenka s izljevom DN200 za tip 0	6,1	00565
Čeona stijenka s izljevom DN200 za tip 10	6,3	00566
Čeona stijenka s izljevom DN200 za tip 20	6,5	00567
Prijelazni element (slapište)	1,9	00577
Adapter za promjenu smjera toka vode za tip 0	1,9	02991
Adapter za promjenu smjera toka vode za tip 10	2,0	02992
Adapter za promjenu smjera toka vode za tip 20	2,6	02993
Ključ za otključavanje i podizanje rešetke	0,25	01290



**S 300 K kanal** iz polimerbetona s bezvijčanim PowerLock® sustavom za zaključavanje rešetke. U tijelo kanala integriran je zaštitni rub iz lijevanog željeza (6 mm) zajedno s pokrovnom rešetkom širine upojnog otvora 18 mm. Kanal s utorom za brtvljenje spoja u punom profilu. Razred opterećenja A15 do F900 prema HRN EN 1433.

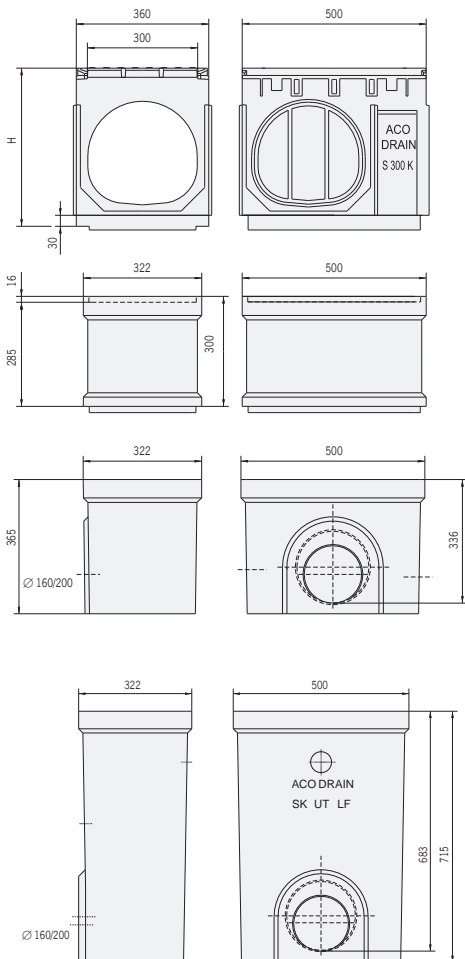
Tip:	Građevinska		Građevinska visina		Komada/ paleti	F 900	
	dužina [cm]	širina [cm]	početak [cm]	kraj [cm]		Težina [kg]	Art. br.
0.0 1)	100,0	36,0	40,0	40,0	6	112,5	02700
0.1 1)2)	50,0	36,0	40,0	40,0	4	65,1	02703
0.2/1 2)3)	50,0	36,0	44,0	44,0	4	66,6	02740
0.2/2 2)	50,0	36,0	44,0	45,5	-		

- 1) Tijelo kanala sa predizvedenim priključkom na odvod DN200 (izbija se na gradilištu)  
 2) Tijelo kanala sa bočno izvedenim priključkom za "T" ili "L" spojeve  
 3) Tijelo kanala sa integriranom gumenom brtvom za vertikalni priključak na odvod DN200



**Višedijelni sabirnik** iz polimerbetona s integriranim bočnim izljevom DN150/DN200 i posudom za sakupljanje krupnije prljavštine. U tijelo kanala integriran je zaštitni rub iz lijevanog željeza (6 mm) zajedno s rešetkom sa PowerLock® bezvijačnim zaključavanjem. Razred opterećenja A15 do F900 prema HRN EN 1433.

Tip:	Građevinska		Grad. visina [cm]	Težina [kg]	Art. br.
	dužina [cm]	širina [cm]			
Sabirnik - gornji dio	50,0	36,0	41,5	56,3	00670
Sabirnik - međuelement	50,0	32,2	30,0	20,7	01697
Sabirnik - donji dio - plitki DN150	50,0	32,2	36,5	28,5	01614
Sabirnik - donji dio - plitki DN200	50,0	32,2	36,5	27,0	06190
Košara za nečistoće - plitka				4,7	01616
Sabirnik - donji dio - duboki DN150	50,0	32,2	71,5	49,9	03217
Sabirnik - donji dio - duboki DN200	50,0	32,2	71,5	49,9	08565
Košara za nečistoće - duboka				6,2	01617
Čeona stijenka				9,8	00677
Čeona stijenka sa izljevom DN200				8,0	01490
Adapter za promjenu smjera toka vode				3,0	01493
Ključ za otključavanje i podizanje rešetke				0,25	01290



Sabirnik S 300 - gornji dio



Sabirnik S 300 - međuelement



Sabirnik S 300 - donji dio



Košara za nečistoće - plitka