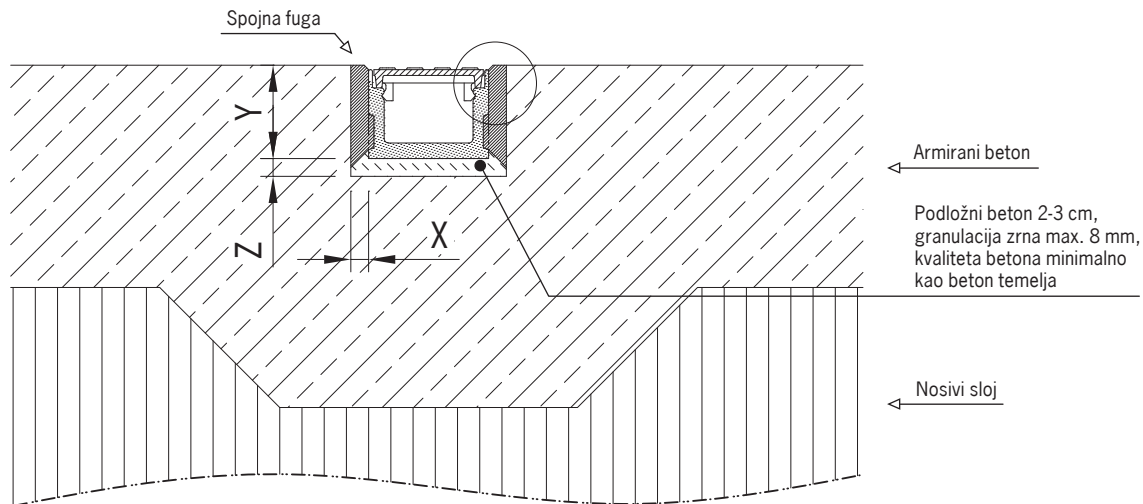


ACO DRAIN® Multiline Flach (plitka izvedba)

• beton/ušteta u ploči



A15



B125



C250

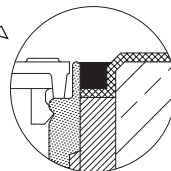


D400



E600

zatim elastična fuga



Razred opterećenja	prema HRN EN 1433	A15	B125	C250	D400	E600	F900	
Kakvoća betonskog temelja	specijalni podložni mort na bazi cementa ili polimera							
Mjere temelja	[cm]	x/z	≥ 2	≥ 2	≥ 2	≥ 2	≥ 2	
		y	građevinska visina kanala					