

ACO ShowerDrain EG150



Prednosti proizvoda

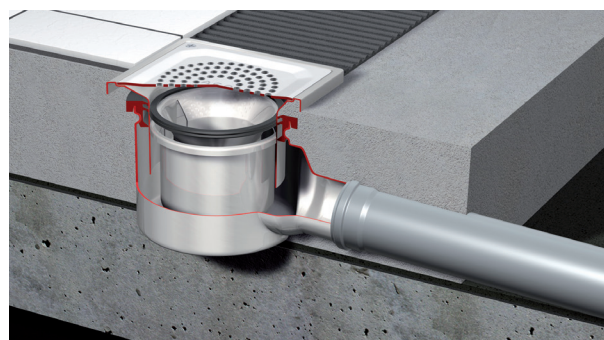
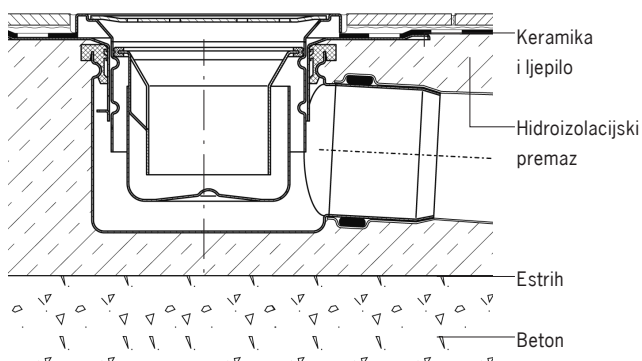
- Kompaktni dizajn idealno rješenje za rekonstrukcije
- Fleksibilna ugradnja zahvaljujući okretnom i po visini podesivom dosjedu za rešetku
- Izvadiv zapor za miris za jednostavno čišćenje i održavanje
- Dostupni u izvedbi za cementne/podove na bazi smola ili keramiku, sa ili bez prirubnice za plitku izolaciju ili uklještenje vinilnih podova

Informacije o proizvodu

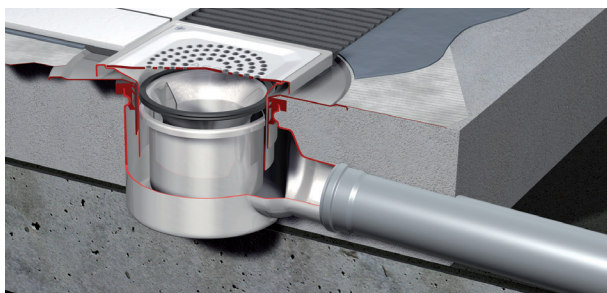
- **Materijal:** nehrđajući čelik, kvalitete AISI 304
- **Protok:**
 - DN50 = 1,2 l/s
 - DN32 = 0,75 l/s sa akumulacijom 20 mm (HRN EN 1253)
- **Izljevni priključak:** pogodan za sve cijevne sustave sa utičnom spojnicom
- **Promjer priključka:** DN32/DN50 (po narudžbi dostupni i izljevi DN70 i DN100)
- **Zapor za miris:** jednodijelni, izvadiv

- **Izvedbe prirubnice dosjeda za rešetku:** opcija sa ili bez prirubnice za plitko brtvljenje ili uklještenje vinilnih podova
- **Dosjed za rešetku:**
 - Kvadratni 150 x 150 mm
 - Okrugli Ø157 mm
- **Ugradnja:** spremno za ugradnju
- **Bočni doljev:** tri uljeva DN32/DN40
- **Površina rešetke:** mat sjaj

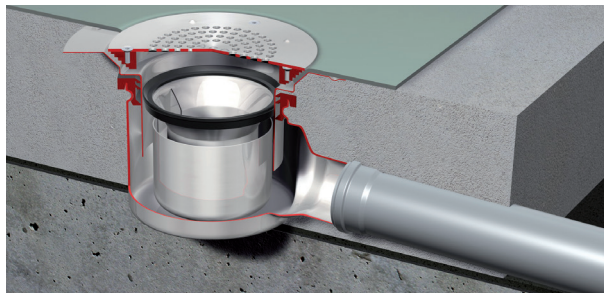
Primjer ugradnje:



Za cementne/podovi na bazi smola ili keramiku


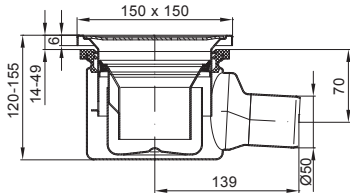

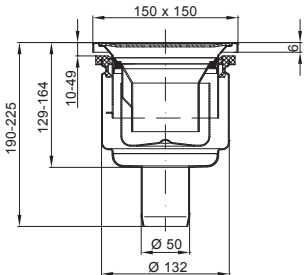



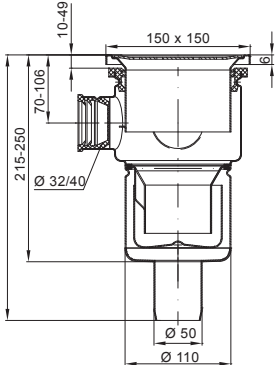

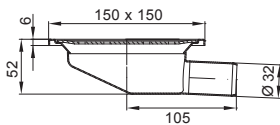


Sa prirubnicom za spajanje plitkog hidroizolacijskog premaza


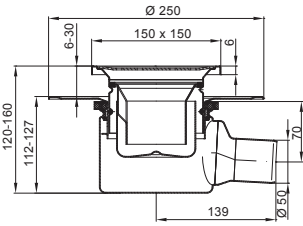

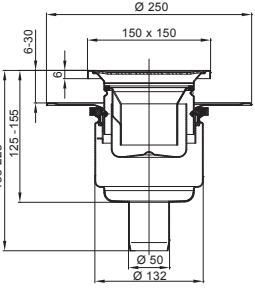

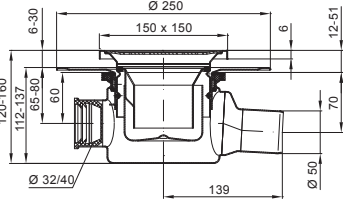

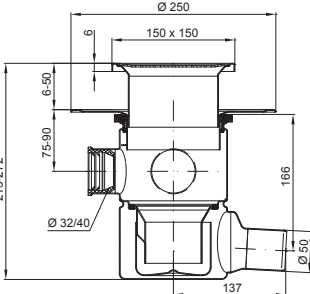

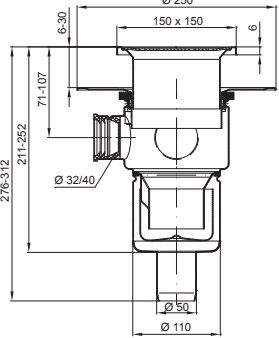

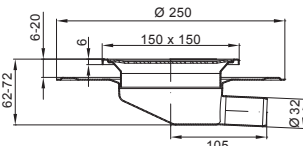


Za uklještenje vinilnog poda

Podaci za narudžbu, EG150 kupaonski slivnici


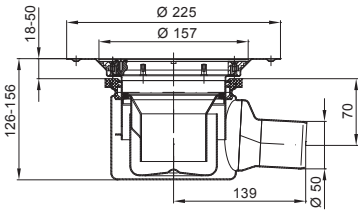

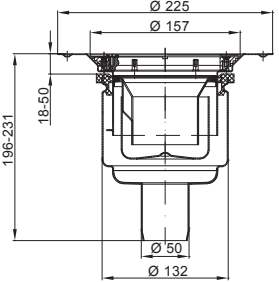

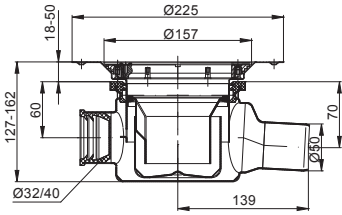

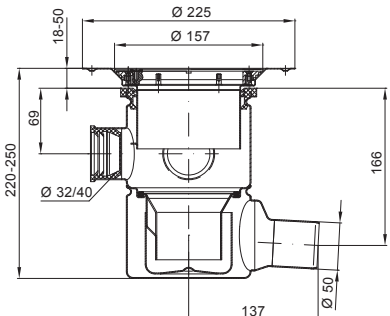

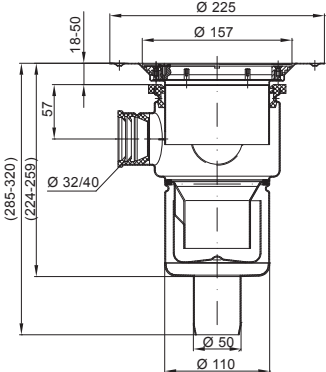
Slika proizvoda	Tehnički nacrt	Izvedba	Art. br.
		<ul style="list-style-type: none"> Horizontalni izljev DN50 Dosjed rešetke podesiv po visini Kvadratna rešetka 150 x 150 mm Stupac vode u zaporu 50 mm Protok: 1,2 l/s <p>Izljev DN50</p>	405151
		<ul style="list-style-type: none"> Vertikalni izljev DN50 Dosjed rešetke podesiv po visini Kvadratna rešetka 150 x 150 mm Stupac vode u zaporu 50 mm Protok: 1,2 l/s <p>Izljev DN50</p>	405149
		<ul style="list-style-type: none"> Horizontalni izljev DN50 Dosjed rešetke podesiv po visini Tri uljeva DN32/DN40 ispod zapora Kvadratna rešetka 150 x 150 mm Stupac vode u zaporu 50 mm Protok: 1,2 l/s <p>Izljev DN50</p>	405153
		<ul style="list-style-type: none"> Horizontalni izljev DN50 Dosjed rešetke podesiv po visini Tri uljeva DN32/DN40 iznad zapora Kvadratna rešetka 150 x 150 mm Stupac vode u zaporu 50 mm Protok: 1,2 l/s <p>Izljev DN50</p>	405152
		<ul style="list-style-type: none"> Vertikalni izljev DN50 Dosjed rešetke podesiv po visini Tri uljeva DN32/DN40 iznad zapora Kvadratna rešetka 150 x 150 mm Stupac vode u zaporu 50 mm Protok: 1,2 l/s <p>Izljev DN50</p>	405150
		<ul style="list-style-type: none"> Horizontalni izljev DN32 Kvadratna rešetka 150 x 150 mm Bez zapora za miris Protok: 0,75 l/s <p>Izljev DN32</p>	400791

Podaci za narudžbu, EG150 kupaonski slivnici (sa prirubnicom za plitku izolaciju)*

Slika proizvoda	Tehnički nacrt	Izvedba	Art. br.
		<ul style="list-style-type: none"> · Horizontalni izljev DN50 · Dosjed rešetke podesiv po visini · Kvadratna rešetka 150 x 150 mm · Stupac vode u zaporu 50 mm · Protok: 1,2 l/s <p style="text-align: right;">Izljev DN50</p>	405156
		<ul style="list-style-type: none"> · Vertikalni izljev DN50 · Dosjed rešetke podesiv po visini · Kvadratna rešetka 150 x 150 mm · Stupac vode u zaporu 50 mm · Protok: 1,2 l/s <p style="text-align: right;">Izljev DN50</p>	405154
		<ul style="list-style-type: none"> · Horizontalni izljev DN50 · Dosjed rešetke podesiv po visini · Tri uljeva DN32/DN40 ispod zapora · Kvadratna rešetka 150 x 150 mm · Stupac vode u zaporu 50 mm · Protok: 1,2 l/s <p style="text-align: right;">Izljev DN50</p>	405158
		<ul style="list-style-type: none"> · Horizontalni izljev DN50 · Dosjed rešetke podesiv po visini · Tri uljeva DN32/DN40 iznad zapora · Kvadratna rešetka 150 x 150 mm · Stupac vode u zaporu 50 mm · Protok: 1,2 l/s <p style="text-align: right;">Izljev DN50</p>	405157
		<ul style="list-style-type: none"> · Vertikalni izljev DN50 · Dosjed rešetke podesiv po visini · Tri uljeva DN32/DN40 iznad zapora · Kvadratna rešetka 150 x 150 mm · Stupac vode u zaporu 50 mm · Protok: 1,2 l/s <p style="text-align: right;">Izljev DN50</p>	405155
		<ul style="list-style-type: none"> · Horizontalni izljev DN32 · Kvadratna rešetka 150 x 150 mm · Bez zapora za miris · Protok: 0,75 l/s · Sa otvorima za procjedne vode <p style="text-align: right;">Izljev DN32</p>	400793

* slivnici bez otvora za procjedne vode sa plitke hidroizolacije, osim art. 400793

Podaci za narudžbu, EG150 kupaonski slivnici (sa pribudnicom za uklještenje vinilnog poda)

Slika proizvoda	Tehnički nacrt	Izvedba	Art. br.
		<ul style="list-style-type: none"> • Horizontalni izljev DN50 • Dosjed rešetke podesiv po visini • Okrugla rešetka Ø150 mm • Stupac vode u zaporu 50 mm • Protok: 1,2 l/s <p style="text-align: right;">Izljev DN50</p>	405145
		<ul style="list-style-type: none"> • Vertikalni izljev DN50 • Dosjed rešetke podesiv po visini • Okrugla rešetka Ø150 mm • Stupac vode u zaporu 50 mm • Protok: 1,2 l/s <p style="text-align: right;">Izljev DN50</p>	405143
		<ul style="list-style-type: none"> • Horizontalni izljev DN50 • Dosjed rešetke podesiv po visini • Tri uljeva DN32/DN40 ispod zapora • Okrugla rešetka Ø150 mm • Stupac vode u zaporu 50 mm • Protok: 1,2 l/s <p style="text-align: right;">Izljev DN50</p>	405147
		<ul style="list-style-type: none"> • Horizontalni izljev DN50 • Dosjed rešetke podesiv po visini • Tri uljeva DN32/DN40 iznad zapora • Okrugla rešetka Ø150 mm • Stupac vode u zaporu 50 mm • Protok: 1,2 l/s <p style="text-align: right;">Izljev DN50</p>	405146
		<ul style="list-style-type: none"> • Vertikalni izljev DN50 • Dosjed rešetke podesiv po visini • Tri uljeva DN32/DN40 iznad zapora • Okrugla rešetka Ø150 mm • Stupac vode u zaporu 50 mm • Protok: 1,2 l/s <p style="text-align: right;">Izljev DN50</p>	405144