

A close-up, low-angle photograph of several large, cylindrical metal pipes stacked on top of each other. The pipes are made of a dark, metallic material, possibly steel or aluminum, and their circular openings are visible. The lighting is dramatic, with strong highlights on the edges of the pipes and deep shadows in the recesses between them, creating a sense of depth and texture. A white horizontal bar is overlaid across the middle of the image, containing the text 'ACO Pipe' and the number '4' in red.

ACO Pipe

4



ACO Pipe – cijevi iz nehrđajućeg čelika

Opis proizvoda

- ACO Pipe cijevi za gravitacijsku, podtlaku ili vakuum odvodnju prema HRN EN 1124
- Dostupno u kvaliteti nehrđajućeg čelika 1.4301 (AISI 304) ili 1.4404 (AISI 316L)
- Uključuje naglavak za utični spoj
- Dvostruka brtva iz EPDM (dostupno i sa VITON brtvom)
- Testirano i odobreno za tlak do 0,7 bara prema HRN EN 1124
- Za tlakove do 2,0 bara potrebno koristiti dodatnu objumicu
- Pikopasivizirana površina za bolju zaštitu od korozije
- Nizak koeficijent istezanja osigurava sigurnost i vodonepropusnost spoja cijevi
- Izuzetno niska hrapavost materijala osigurava vrlo odlične karakteristike protoka
- Visoka stabilnost i mala težina
- Jednostavna montaža i visoka fleksibilnost u primjeni

Dimenzije naglavka

Ilustracija/Crtež	DN	D [mm]	D1 [mm]	D2 [mm]	D3 [mm]	Duljina spojnice L [mm]	Debljina stijenke T [mm]
	50	50	51	62,0	47	42	1,00
	70	75	76	87,5	72	50	1,00
	100	110	111	125,5	107	57	1,00
	125	125	126	141,0	122	63	1,00
	150	160	161	178,0	156	70	1,25
	200	200	201	219,0	195	80	1,50
	250	250	251	268,6	245	90	1,50

ACO Pipe – cijevi sa utičnim spojem

Pouzdan sistem cijevi za vakuumsku i gravitacijsku odvodnju.

ACO Pipe cijevi sa dvostrukom brtvom pružaju apsolutnu pouzdanost sustava. Jedinstveni sofisticirani dizajn brtve osigurava vodonepropusni spoj.

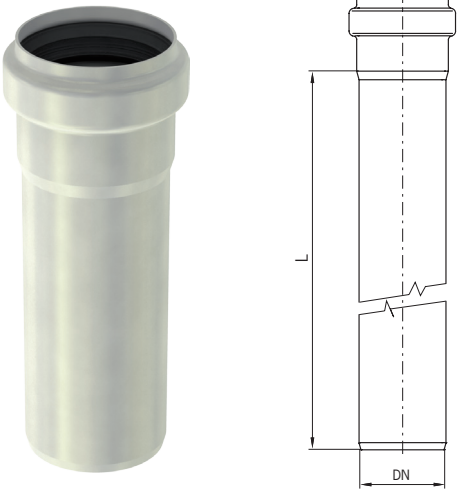
Prednosti:

- jednostavna montaža
- ušteda vremena
- smanjenje troškova
- vodonepropusnost spoja

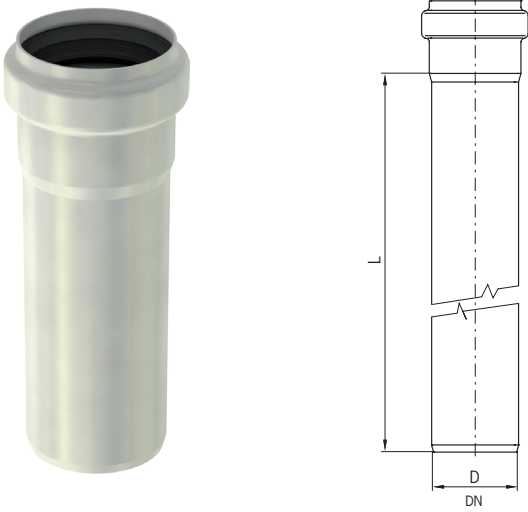


ACO Pipe – cijevi iz nehrđajućeg čelika

ACO Pipe cijev DN 50

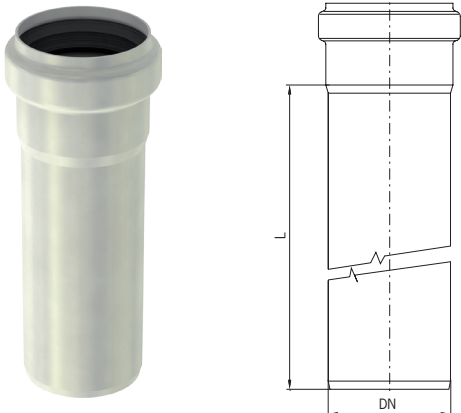
Ilustracija/Crtež	L [mm]	Težina [kg]	Kvaliteta materijala	
			AISI 304	AISI 316L
	150	0,2	98500	98550
	250	0,4	98502	98552
	500	0,7	98504	98554
	750	1,0	98506	98556
	1000	1,3	98508	98558
	1500	1,9	98510	98560
	2000	2,6	98512	98562
	2500	3,2	419274	419282
	3000	3,8	98514	98564
	4000	5,0	419458	419482
	5000	6,3	419466	419490
	6000	7,5	419474	419498

ACO Pipe cijev DN 70

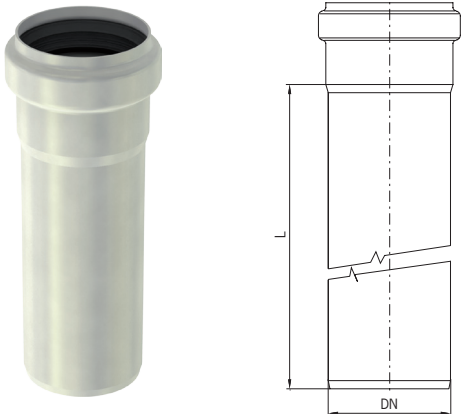
Ilustracija/Crtež	L [mm]	Težina [kg]	Kvaliteta materijala	
			AISI 304	AISI 316L
	150	0,40	98516	98566
	250	0,60	98518	98568
	500	1,00	98520	98570
	750	1,50	98522	98572
	1000	2,00	98524	98574
	1500	2,90	98526	98576
	2000	3,60	98528	98578
	2500	4,80	419276	419284
	3000	5,70	98530	98580
	4000	7,60	419460	419484
	5000	9,40	419468	419492
	6000	11,30	419476	419500

ACO Pipe – cijevi iz nehrđajućeg čelika

ACO Pipe cijev DN 100

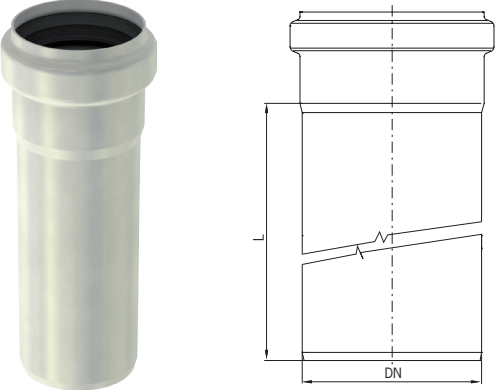
Ilustracija/Crtež	L [mm]	Težina [kg]	Kvaliteta materijala	
			AISI 304	AISI 316L
	150	0,60	98532	98582
	250	0,90	98534	98584
	500	1,50	98536	98586
	750	2,20	98538	98588
	1000	2,90	98540	98590
	1500	4,30	98542	98592
	2000	5,70	98544	98594
	2500	7,10	419278	419286
	3000	8,40	98546	98596
	4000	11,10	419462	419486
	5000	13,90	419470	419494
	6000	16,70	419478	419502

ACO Pipe cijev DN 125

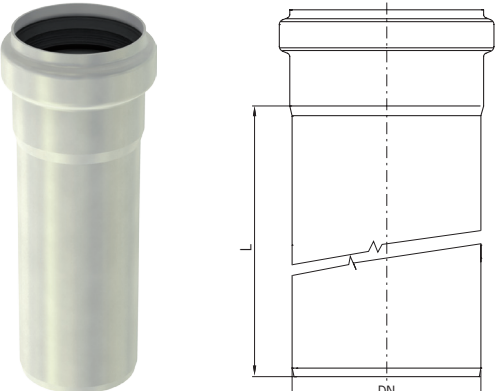
Ilustracija / crtež	L [mm]	Težina [kg]	Kvaliteta materijala	
			AISI 304	AISI 316L
	150	0,70	419692	419712
	250	1,00	419694	419714
	500	1,70	419696	419716
	750	2,50	419698	419718
	1000	3,30	419700	419720
	1500	4,90	419702	419722
	2000	6,50	419704	419724
	2500	8,10	419708	419728
	3000	9,60	419706	419726
	6000	19,00	419710	419730

ACO Pipe – cijevi iz nehrđajućeg čelika

ACO Pipe cijev DN 150

Ilustracija / crtež	L [mm]	Težina [kg]	Kvaliteta materijala	
			AISI 304	AISI 316L
	150	1,10	98548	98598
	250	1,60	98600	98650
	500	2,90	98602	98652
	750	4,10	98604	98654
	1000	5,40	98606	98656
	1500	7,90	98608	98658
	2000	10,40	98610	98660
	2500	12,90	419280	419288
	3000	15,40	98612	98662
	4000	20,40	419464	419488
	5000	25,40	419472	419496
	6000	30,40	419480	419504

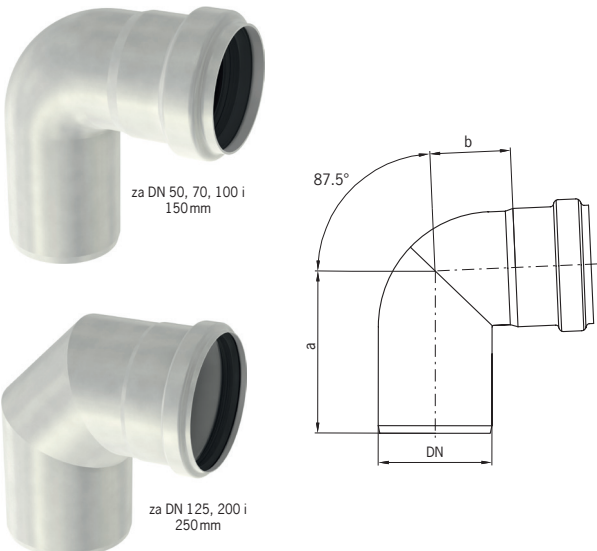
ACO Pipe cijev DN 200 / DN 250

Ilustracija / crtež	Promjer cijevi	L [mm]	Težina [kg]	Kvaliteta materijala	
				AISI 304	AISI 316L
	DN 200	500	4,50	419383	419384
		1000	8,30	419387	419388
		2000	15,80	419391	419392
		3000	23,30	419395	419396
	DN 250	500	5,70	417071	417072
		1000	10,40	417075	417076
		2000	19,80	417079	417080
		3000	29,20	417083	417084

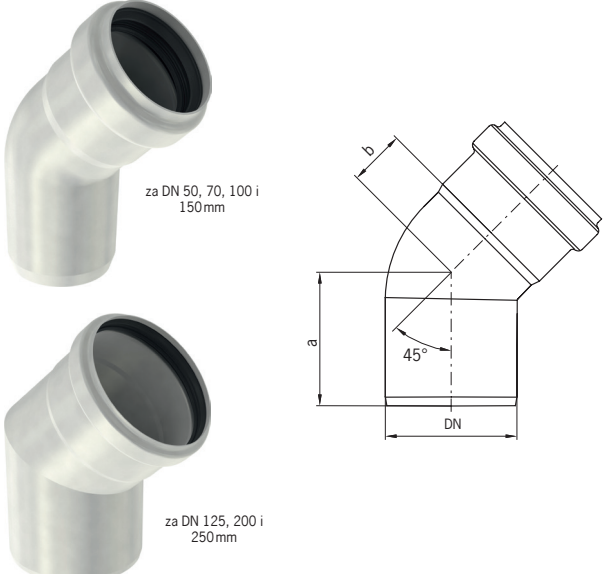
Napomena:
Dostupne i cijevi promjera DN 300.

ACO Pipe – cijevi iz nehrđajućeg čelika

ACO Pipe koljeno 87,5°

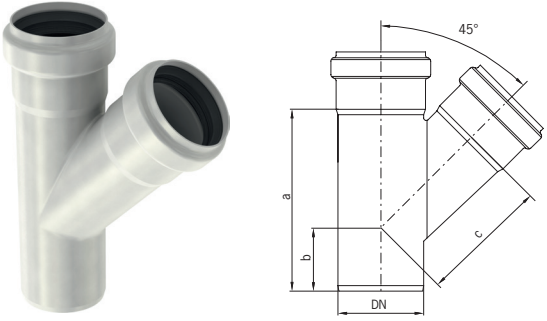
Ilustracija / crtež	DN	a [mm]	b [mm]	Težina [kg]	Kvaliteta materijala	
					AISI 304	AISI 316L
 <p>za DN 50, 70, 100 i 150mm</p> <p>za DN 125, 200 i 250mm</p>	50	86	40	0,20	98700	98750
	70	107	53	0,40	98702	98752
	100	134	67	0,70	98704	98754
	125	161	93	0,80	419732	419734
	150	181	105	1,70	98706	98756
	200	215	129	3,10	419411	419413
	250	297	198	5,30	417087	417088

ACO Pipe koljeno 45°

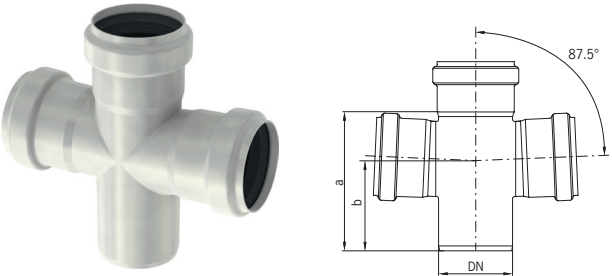
Ilustracija / crtež	DN	a [mm]	b [mm]	Težina [kg]	Kvaliteta materijala	
					AISI 304	AISI 316L
 <p>za DN 50, 70, 100 i 150mm</p> <p>za DN 125, 200 i 250mm</p>	50	62	24	0,20	98708	98758
	70	76	32	0,30	98710	98760
	100	93	42	0,50	98712	98762
	125	110	50	0,60	419736	419738
	150	131	55	1,30	98714	98764
	200	152	60	2,40	419407	419409
	250	177	76	3,40	417091	417092

ACO Pipe – cijevi iz nehrđajućeg čelika

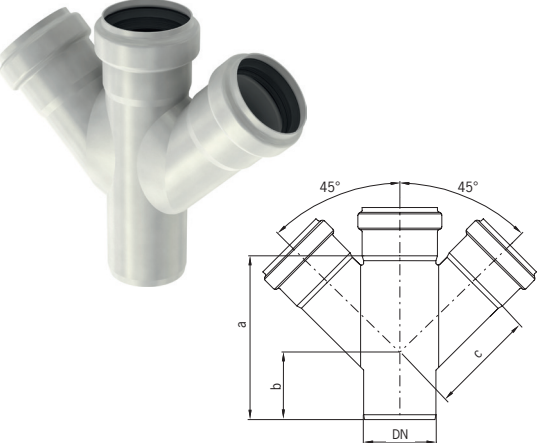
ACO Pipe jednostruka račva 45°

Ilustracija / crtež	DN	a [mm]	b [mm]	c [mm]	Težina [kg]	Kvaliteta materijala	
						AISI 304	AISI 316L
	50	128	57	76	0,30	98748	98798
	70	179	74	110	0,50	98800	98850
	100	233	88	149	1,00	98802	98852
	125	273	103	170	1,80	419760	419762
	150	332	119	222	3,20	98804	98854
	200	415	151	274	5,90	419427	419429
	250	513	172	336	8,90	417107	417108

ACO Pipe dvostruka račva 87,5°

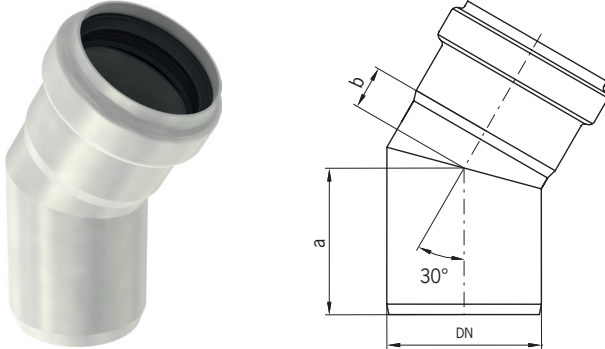
Ilustracija / crtež	DN	a [mm]	b [mm]	Težina [kg]	Kvaliteta materijala	
					AISI 304	AISI 316L
	50	106	71	0,40	98740	98790
	70	139	90	0,60	98742	98792
	100	183	117	0,90	98744	98794
	150	288	184	2,70	98746	98796

ACO Pipe dvostruka račva 45°

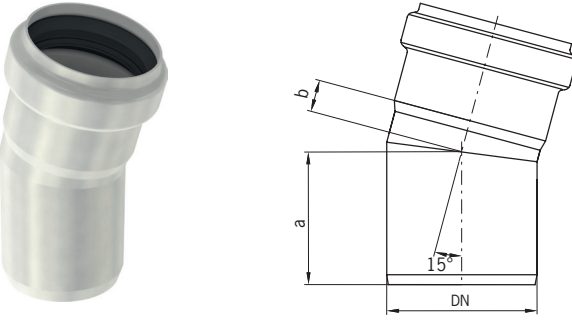
Ilustracija / crtež	DN	a [mm]	b [mm]	c [mm]	Težina [kg]	Kvaliteta materijala	
						AISI 304	AISI 316L
	50	128	57	76	0,40	98806	98856
	70	179	74	110	0,70	98808	98858
	100	233	88	149	1,20	98810	98860
	150	332	184	222	3,50	98812	98862
	250	509	172	336	11,40	417119	417120

ACO Pipe – cijevi iz nehrđajućeg čelika

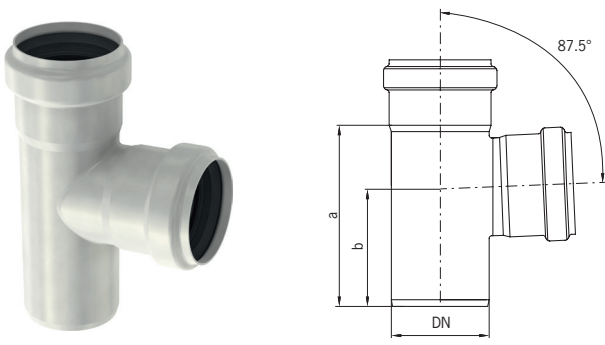
ACO Pipe koljeno 30°

Ilustracija / crtež	DN	a [mm]	b [mm]	Težina [kg]	Kvaliteta materijala	
					AISI 304	AISI 316L
	50	57	16	0,20	98716	98766
	70	71	21	0,30	98718	98768
	100	85	27	0,50	98720	98770
	125	98	28	0,70	419740	419742
	150	110	40	1,20	98722	98772
	200	137	45	2,20	419403	419405
	250	153	58	3,10	417095	417096

ACO Pipe koljeno 15°

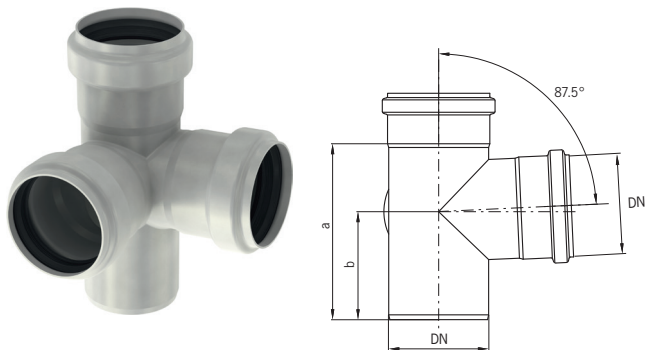
Ilustracija / crtež	DN	a [mm]	b [mm]	Težina [kg]	Kvaliteta materijala	
					AISI 304	AISI 316L
	50	54	12	0,20	98724	98774
	70	66	16	0,30	98726	98776
	100	78	15	0,50	98728	98778
	125	84	19	0,60	419744	419746
	150	99	29	1,10	98730	98780
	200	123	31	1,90	419399	419401
	250	136	40	2,70	417099	417100

ACO Pipe jednostruka račva 87,5°

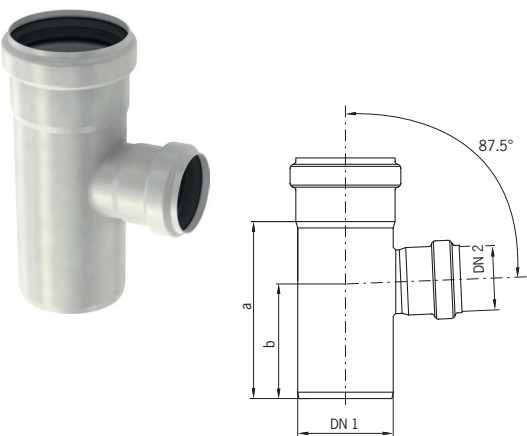
Ilustracija / crtež	DN	a [mm]	b [mm]	Težina [kg]	Kvaliteta materijala	
					AISI 304	AISI 316L
	50	106	71	0,30	98732	98782
	70	139	90	0,50	98734	98784
	100	183	117	0,80	98736	98786
	125	220	135	1,30	419748	419750
	150	288	184	2,40	98738	98788
	200	333	206	4,30	419419	419421
	250	363	215	5,80	417103	417104

ACO Pipe – cijevi iz nehrđajućeg čelika

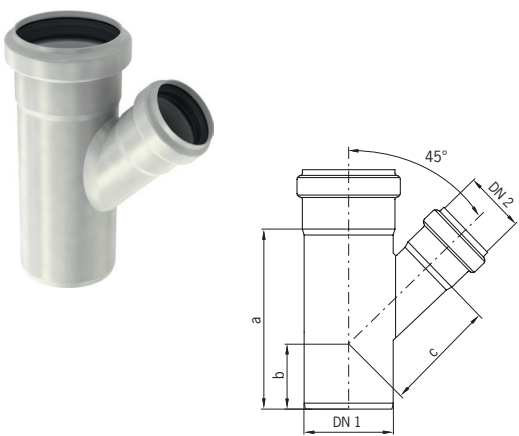
ACO Pipe kutna račva 87,5°

Ilustracija / crtež	DN	a [mm]	b [mm]	Težina [kg]	Kvaliteta materijala	
					AISI 304	AISI 316L
	50	106	71	0,40	419162	419210
	70	139	90	0,70	419164	419212
	100	183	117	1,10	419166	419214
	125	220	135	1,60	417020	417021
	150	288	184	3,00	419168	419216

ACO Pipe jednostruka redukcijaska račva 87,5°

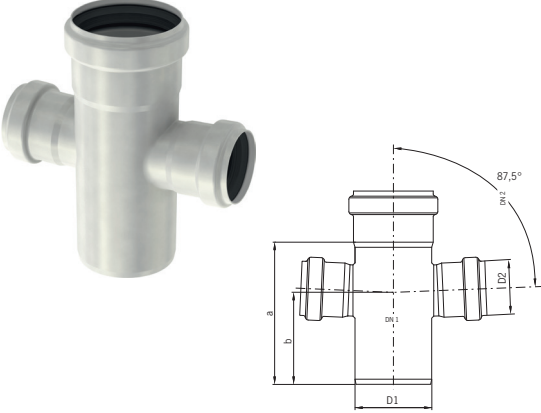
Ilustracija / crtež	DN 1	DN 2	a [mm]	b [mm]	Težina [kg]	Kvaliteta materijala	
						AISI 304	AISI 316L
	70	50	139	90	0,50	98928	98930
	100	50	183	117	0,80	98932	98934
	100	70	183	117	0,90	98936	98938
	125	70	187	110	1,00	419752	419754
	125	100	205	127	1,30	419756	419758
	150	100	288	184	2,10	400691	400693
	200	150	293	186	3,40	419415	419417
	250	200	349	226	5,50	417111	417112

ACO Pipe jednostruka redukcijaska račva 45°

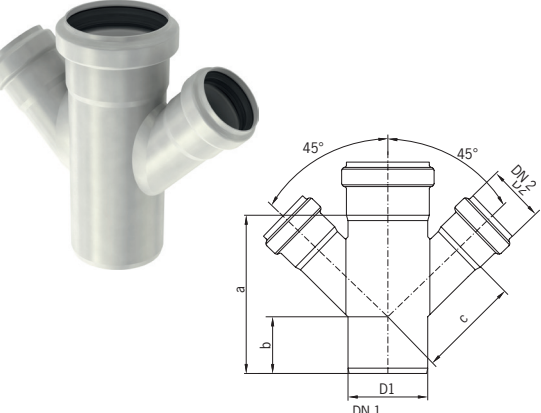
Ilustracija / crtež	DN 1	DN 2	a [mm]	b [mm]	c [mm]	Težina [kg]	Kvaliteta materijala	
							AISI 304	AISI 316L
	70	50	144	56	94	0,50	400661	400663
	100	50	147	42	119	0,70	400665	400667
	100	70	182	60	135	0,90	400669	400671
	125	70	200	65	141	1,10	419764	419766
	125	100	250	90	160	1,40	419768	419770
	150	100	332	119	191	2,50	400699	400701
	200	150	359	123	250	4,40	419423	419425
	250	200	429	175	307	6,70	417115	417116

ACO Pipe – cijevi iz nehrđajućeg čelika

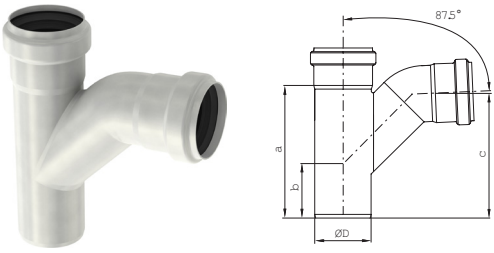
ACO Pipe dvostruka reduksijska račva 87,5°

Ilustracija / crtež	DN 1	DN 2	a [mm]	b [mm]	Težina [kg]	Kvaliteta materijala	
						AISI 304	AISI 316L
	70	50	139	90	0,50	98940	98942
	100	50	183	117	0,90	98944	98946
	100	70	183	117	1,00	98900	98902
	150	100	288	184	2,30	400695	400697

ACO Pipe dvostruka reduksijska račva 45°

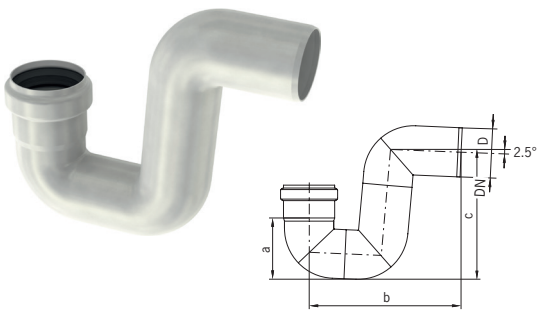
Ilustracija / crtež	DN 1	DN 2	a [mm]	b [mm]	c [mm]	Težina [kg]	Kvaliteta materijala	
							AISI 304	AISI 316L
	70	50	144	56	94	0,60	400673	400675
	100	50	147	42	119	0,80	400677	400679
	100	70	182	60	135	1,10	400681	400683
	150	100	332	119	190	2,90	400703	400705
	250	200	429	150	307	8,40	417123	417124

ACO Pipe jednostruka račva 87,5°

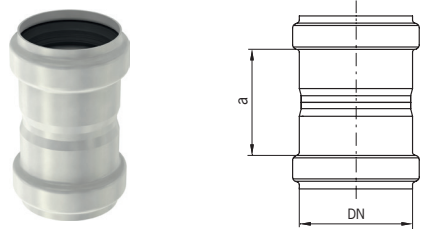
Ilustracija / crtež	DN	a [mm]	b [mm]	c [mm]	Težina [kg]	Kvaliteta materijala	
						AISI 304	AISI 316L
	50	128	117	149	0,30	98814	98864
	70	179	157	193	0,60	98816	98866
	100	88	209	254	1,10	98818	98868
	150	184	302	347	2,80	98820	98870

ACO Pipe – cijevi iz nehrđajućeg čelika

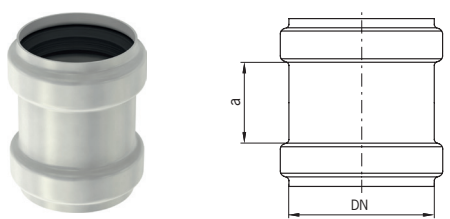
ACO Pipe zapor za miris

Ilustracija / crtež	DN	a [mm]	b [mm]	c [mm]	Težina [kg]	Kvaliteta materijala	
						AISI 304	AISI 316L
	50	50	50	149	0,50	98822	98872
	70	75	75	193	1,00	98824	98874
	100	110	110	254	1,80	98826	98876
	150	160	160	347	4,60	98828	98878

ACO Pipe dvostruka spojnica

Ilustracija / crtež	DN	a [mm]	Težina [kg]	Kvaliteta materijala	
				AISI 304	AISI 316L
	50	54	0,20	98920	98970
	70	75	0,30	98922	98972
	100	84	0,50	98924	98974
	125	140	0,60	419813	419815
	150	110	1,00	98926	98976
	200	136	1,80	419431	419433
	250	181	2,70	417158	417159

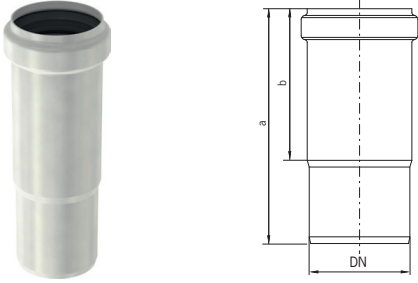
ACO ACO Pipe klizna spojnica

Ilustracija / crtež	DN	a [mm]	Težina [kg]	Kvaliteta materijala	
				AISI 304	AISI 316L
	50	44	0,10	98830	98880
	70	46	0,20	98832	98882
	100	52	0,40	98834	98884
	125	70	0,50	419772	419774
	150	76	0,90	98836	98886
	200	100	1,60	419435	419437
	250	182	2,40	417138	417139

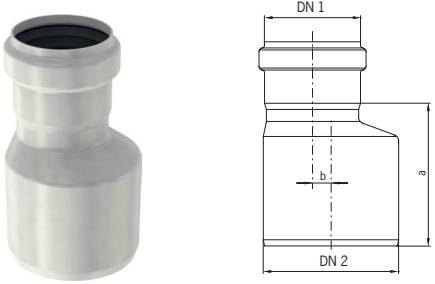
Klizna spojnica koristi se za pomoć pri popravku oštećene ugrađene cijevi. Za razliku od standardne dvostruke spojnice ne postoji graničnik koji ograničava dubinu umetanja cijevi. Klizna spojnica može se pomicati u potpunosti preko spoja cijevi i jednostavno pozicionirati da prekrije mjesto spoja. Prije montaže označite završnu poziciju spojnice kako bi osigurali da je brtva simetrično postavljena s obje strane spoja.

ACO Pipe – cijevi iz nehrđajućeg čelika

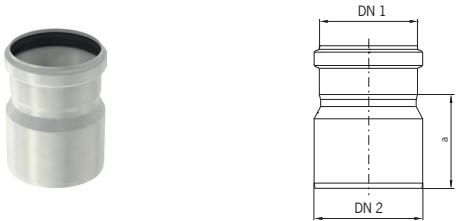
ACO Pipe jednostruka ekspanzijska klizna spojnica

Ilustracija / crtež	DN	a [mm]	b [mm]	Težina [kg]	Kvaliteta materijala	
					AISI 304	AISI 316L
	50	159	102	0,20	98664	98666
	70	175	113	0,40	98668	98670
	100	200	121	0,60	98672	98674
	125	250	165	0,90	419776	419778
	150	292	170	1,60	98676	98678
	250	400	190	4,00	417142	417143

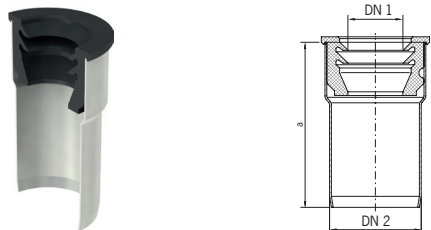
ACO Pipe redukcija ekscentrična

Ilustracija / crtež	DN 1	DN 2	a [mm]	b [mm]	Težina [kg]	Kvaliteta materijala	
						AISI 304	AISI 316L
	50	70	75	7	0,30	-	98892
	50	100	110	25	0,40	-	98978
	70	100	110	15	0,53	-	98894
	100	150	160	22	1,00	-	98896
	200	250	180	15	2,60	-	417135

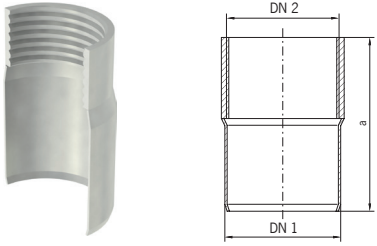
ACO Pipe redukcija koncentrična

Ilustracija / crtež	DN 1	DN 2	a [mm]	Težina [kg]	Kvaliteta materijala	
					AISI 304	AISI 316L
	100	125	125	0,50	-	419780
	125	150	160	0,90	-	419811
	150	200	200	1,70	-	419441
	200	250	180	2,60	-	417133

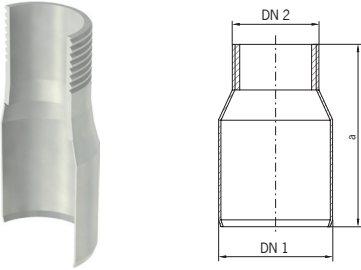
ACO Pipe redukcija sa NBR brtvom

Ilustracija / crtež	DN 1	DN 2	a [mm]	Težina [kg]	Kvaliteta materijala	
					AISI 304	AISI 316L
	32	50	90	0,10	-	419373
	40	50	90	0,10	-	419374

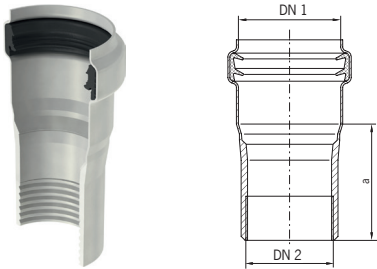
ACO Pipe – cijevi iz nehrđajućeg čelika
ACO Pipe spojnica sa unutarnjim navojem

Ilustracija / crtež	DN 1	DN 2	a [mm]	Težina [kg]	Kvaliteta materijala	
					AISI 304	AISI 316L
	50	R 1 1/4	72	0,20	-	98956
	50	Rp 1 1/2	75	0,30	-	98957
	50	R 2	80	0,40	-	98958

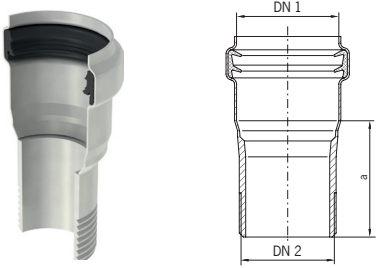
ACO Pipe spojnica sa vanjskim navojem

Ilustracija / crtež	DN 1	DN 2	a [mm]	Težina [kg]	Kvaliteta materijala	
					AISI 304	AISI 316L
	50	R 1 1/4	100	0,20	-	419330
	50	R 1 1/2	100	0,20	-	419331
	50	R 2	100	0,30	-	419332

ACO Pipe spojnica sa naglavkom i unutarnjim navojem

Ilustracija / crtež	DN 1	DN 2	a [mm]	Težina [kg]	Kvaliteta materijala	
					AISI 304	AISI 316L
	50	R 1 1/4	58	0,30	-	419333
	50	R 1 1/2	58	0,30	-	419335
	50	R 2	58	0,30	-	419337

ACO Pipe spojnica sa naglavkom i vanjskim navojem

Ilustracija / crtež	DN 1	DN 2	a [mm]	Težina [kg]	Kvaliteta materijala	
					AISI 304	AISI 316L
	50	R 1 1/4	58	0,20	-	419250
	50	R 1 1/2	58	0,30	-	419252
	50	R 2	58	0,30	-	419254

ACO Pipe – cijevi iz nehrđajućeg čelika

ACO Pipe spojnica sa naglavkom i prirubnicom PN16 prema DIN 2633

Ilustracija / crtež	D 1 [mm]	D 2 [mm]	D 3 [mm]	D 4 [mm]	n x D 5 [mm]	a [mm]	Težina [kg]	Kvaliteta materijala	
								AISI 304	AISI 316L
	50	40	110	150	4 x 18	100	2,00	-	419256
	50	50	125	165	4 x 18	100	2,70	-	419258
	70	65	145	185	4 x 18	100	3,30	-	419260
	100	100	180	220	8 x 18	100	5,00	-	419262
	200	200	295	340	12 x 22	102	12,10	-	419514

Na zahtjev dostupna i prirubnica PN 6 i PN 10.

ACO Pipe spojnica sa prirubnicom


Ilustracija / crtež	D 1 [mm]	D 2 [mm]	D 3 [mm]	D 4 [mm]	n x D 5 [mm]	a [mm]	Težina [kg]	Kvaliteta materijala	
								AISI 304	AISI 316L
	50	40	110	150	4 x 18	192	2,10	-	419264
	50	50	125	165	4 x 18	192	2,70	-	419265
	70	65	145	185	4 x 18	245	3,40	-	419266
	100	100	180	220	8 x 18	259	5,20	-	419267
	150	150	240	285	8 x 22	200	8,50	-	419540
	200	200	295	240	12 x 22	240	12,30	-	419541

Napomena:

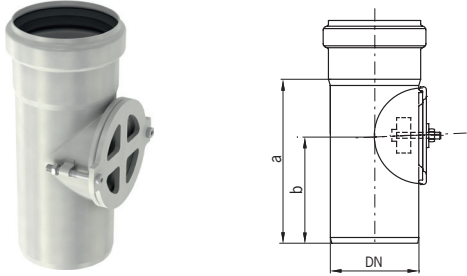
Na zahtjev dostupna i prirubnica PN 6 i PN 10.

ACO Pipe – cijevi iz nehrđajućeg čelika

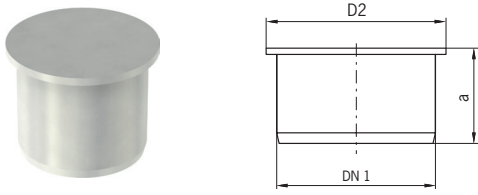
ACO Pipe ventilacijska kapa

Ilustracija / crtež	DN	Težina [kg]	Kvaliteta materijala	
			AISI 304	AISI 316L
	100	0,40	-	98962

ACO Pipe revizioni otvor

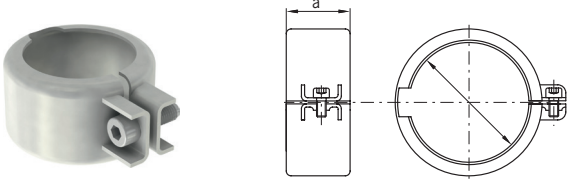
Ilustracija / crtež	DN	a [mm]	b [mm]	Težina [kg]	Kvaliteta materijala	
					AISI 304	AISI 316L
	70	139	90	0,70	-	98913
	100	183	117	1,30	-	98915
	125	210	135	1,60	-	419783
	150	288	184	3,10	-	98917
	200	293	186	4,00	-	419676
	250	290	184	5,00	-	417127

ACO Pipe čep

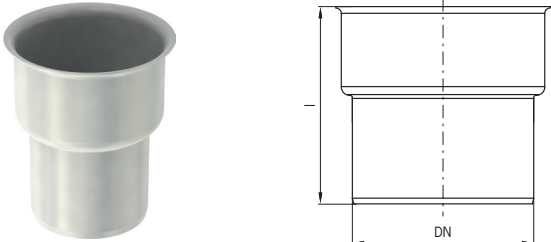
Ilustracija / crtež	DN	a [mm]	D 2 [mm]	Težina [kg]	Kvaliteta materijala	
					AISI 304	AISI 316L
	50	58	45	0,10	-	98888
	70	85	45	0,20	-	98889
	100	120	45	0,40	-	98890
	125	135	50	0,50	-	419782
	150	170	50	0,80	-	98891
	200	210	50	1,20	-	98994
	250	260	83	1,90	-	417131

ACO Pipe – cijevi iz nehrđajućeg čelika


ACO Pipe dodatna objemica za max. 2 bar

Ilustracija / crtež	DN	a [mm]	Težina [kg]	Kvaliteta materijala	
				AISI 304	AISI 316L
	50	40	0,20		419134
	70	40	0,20		419135
	100	43	0,30		419136
	150	43	0,60		419137


ACO Pipe prelazni element SML cijev - ACO Pipe naglavak

Ilustracija / crtež	DN	L [mm]	Težina [kg]	Kvaliteta materijala	
				AISI 304	AISI 316L
	70	121	0,30	-	98904
	100	137	0,70	-	98906
	150	174	1,20	-	98905

ACO Pipe reduksijska brtva ljevano željezna cijev - ACO Pipe

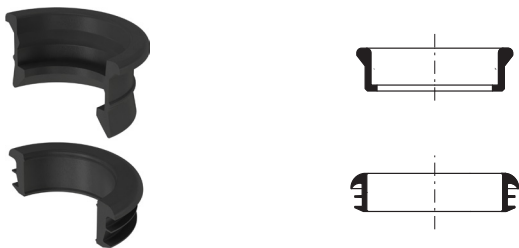
Ilustracija / crtež	DN	Težina [kg]	Kvaliteta materijala	
			AISI 304	AISI 316L
	70/75	0,10	-	400580
	100/110	0,10	-	400581
	150/160	0,10	-	400582

ACO Pipe reduksijska brtva ACO Pipe - ljevano željezna cijev

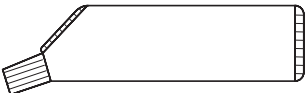
Ilustracija / crtež	DN	Težina [kg]	Kvaliteta materijala	
			AISI 304	AISI 316L
	70/75	0,10	-	400586
	100/110	0,10	-	400587
	150/160	0,10	-	400588

ACO Pipe - cijevi iz nehrđajućeg čelika

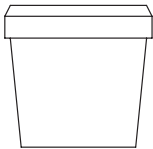
ACO Pipe prelazni set - ljevano željezna cijev - ACO Pipe

Ilustracija / crtež	DN	Težina [kg]	Kvaliteta materijala	
			AISI 304	AISI 316L
	70/75	0,10	-	419370
	100/110	0,20	-	419371
	150/160	0,30	-	419372

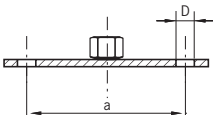
ACO Pipe univerzalno mazivo

Ilustracija / crtež	DN	Težina [kg]	Artikl broj
	100	0,20	E80350000

ACO Pipe univerzalno mazivo u kanti 1 kg

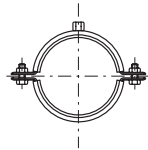
Ilustracija / crtež	DN	Težina [kg]	Artikl broj
	100	1,00	E80350001

ACO Pipe montažna ploča

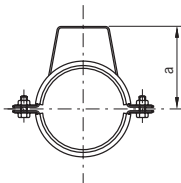
Ilustracija / crtež	DN	a [mm]	Težina [kg]	Kvaliteta materijala	
				POC. ČELIK	AISI 316L
	8,4	70	0,20	400525	400521

ACO Pipe - cijevi iz nehrđajućeg čelika

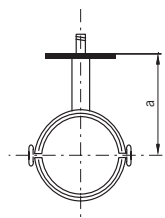
ACO Pipe cijevna obujmica sa brtvom

Ilustracija / crtež	DN	Težina [kg]	Kvaliteta materijala	
			POC. ČELIK	AISI 316L
	50	0,10	400533	400529
	70	0,20	400534	400530
	100	0,30	400535	400531
	125	0,40	419854	419855
	150	0,40	400536	400532
	200	0,40	419451	419675
	250	0,60	-	417149


ACO Pipe cijevna obujmica sa brtvom i nosačem

Ilustracija / crtež	DN	a [mm]	Težina [kg]	Kvaliteta materijala	
				POC. ČELIK	AISI 316L
	50	56	0,20	400541	400537
	70	80	0,30	400542	400538
	100	116	0,40	400543	400539
	150	166	0,50	400544	400540

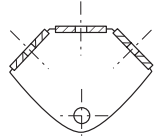
ACO Pipe obujmica sa brtvom i nosačem

Ilustracija / crtež	DN	a [mm]	Težina [kg]	Kvaliteta materijala	
				POC. ČELIK	AISI 316L
	50	120	0,20	400549	400545
	70	133	0,40	400550	400546
	100	150	0,40	400551	400547
	150	175	0,60	400552	400548

ACO Pipe navojna šipka M8

Ilustracija / crtež	L [mm]	Težina [kg]	Kvaliteta materijala	
			POC. ČELIK	AISI 316L
	1000	0,30	400557	400553
	90	0,04	400558	400554
	40	0,02	400559	400555

ACO Pipe - cijevi iz nehrđajućeg čelika
ACO Pipe montažni set za aksialnu montažu sa 6 komada M8-matica

Ilustracija / crtež	Težina [kg]	Kvaliteta materijala	
		POC. ČELIK	AISI 316L
	0,20	400565	400561


ACO Pipe set ručnih rezača za promjere DN 50–DN 100

Ilustracija / crtež	Težina [kg]	Artikl br.
	3,80	419363

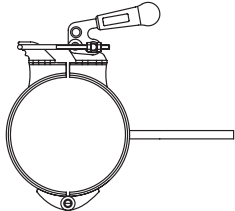
ACO Pipe zamjenski noževi za ručni rezač cijevi (za rezač 419363)

Ilustracija / crtež	Težina [kg]	Artikl br.
komplet 10 kom za rezač 419363	0,005	419365
komplet 10 kom za rezač 419364 i 400738	0,005	400578

ACO Pipe ručni rezač cijevi

Ilustracija / crtež	DN	Težina [kg]	Artikl br.
	50–100	1,00	419364
	100–150	2,00	400738

ACO Pipe držač cijevi za ručni rezač

Ilustracija / crtež	DN	Težina [kg]	Artikl br.
	125	1,40	419857
	150	1,60	400742

Protočne količine kroz ACO Pipe cijevi

Protočna količina na temelju Colebrook-Whiteove formule.

Koeficijant hrapavosti $k_s = 0.6 \text{ mm}$

Protočne količine Q [l/s] i brzina toka V [m/s] u odvodnim cijevima oborinskih voda

Pad [%]	Cijev 50 mm		Cijev 75 mm		Cijev 110 mm		Cijev 125 mm		Cijev 160 mm		Cijev 200 mm		Cijev 250 mm	
	Q [l/s]	v [m/s]	Q [l/s]	v [m/s]	Q [l/s]	v [m/s]	Q [l/s]	v [m/s]	Q [l/s]	v [m/s]	Q [l/s]	v [m/s]	Q [l/s]	v [m/s]
10.0	2.74	1.52	8.40	2.01	23.81	2.60	33.61	2.83	64.15	3.31	116.89	3.83	218.31	4.45
7.5	2.38	1.31	7.28	1.74	20.62	2.25	29.11	2.45	55.56	2.87	101.22	3.32	188.95	3.85
5.0	1.94	1.07	5.94	1.42	16.83	1.84	23.77	2.00	45.36	2.34	82.65	2.71	154.13	3.14
4.5	1.84	1.02	5.64	1.35	15.97	1.74	22.55	1.90	43.03	2.22	78.40	2.57	146.17	2.98
4.0	1.73	0.96	5.31	1.27	15.06	1.64	21.26	1.79	40.57	2.10	73.92	2.43	137.77	2.81
3.5	1.62	0.90	4.97	1.19	14.08	1.54	19.88	1.67	37.95	1.96	69.14	2.27	128.82	2.63
3.0	1.50	0.83	4.60	1.10	13.04	1.42	18.41	1.55	35.13	1.81	64.01	2.10	119.20	2.43
2.5	1.37	0.76	4.20	1.00	11.90	1.30	16.80	1.41	32.07	1.66	58.43	1.92	108.74	2.22
2.0	1.23	0.68	3.76	0.90	10.64	1.16	15.03	1.26	28.68	1.48	52.26	1.71	97.18	1.98
1.5	1.06	0.59	3.25	0.78	9.22	1.01	13.01	1.10	24.84	1.28	45.26	1.48	84.05	1.71
1.0	0.87	0.48	2.66	0.63	7.53	0.82	10.63	0.89	20.28	1.05	36.95	1.21	68.48	1.40

Protočne količine Q [l/s] i brzina toka V [m/s] u odvodnim cijevima sanitarnih otpadnih voda

Pad [%]	Cijev 50 mm		Cijev 75 mm		Cijev 110 mm		Cijev 125 mm		Cijev 160 mm		Cijev 200 mm		Cijev 250 mm	
	Q [l/s]	v [m/s]	Q [l/s]	v [m/s]	Q [l/s]	v [m/s]	Q [l/s]	v [m/s]	Q [l/s]	v [m/s]	Q [l/s]	v [m/s]	Q [l/s]	v [m/s]
10.0	2.30	1.27	7.14	1.71	20.45	2.23	28.97	2.44	55.61	2.87	101.81	3.34	206.87	4.22
7.5	1.99	1.10	6.19	1.48	17.71	1.93	25.09	2.11	48.16	2.49	88.17	2.89	177.84	3.62
5.0	1.63	0.90	5.05	1.21	14.46	1.58	20.49	1.72	39.32	2.03	71.99	2.36	143.52	2.93
4.5	1.54	0.85	4.79	1.14	13.72	1.50	19.43	1.64	37.30	1.93	68.30	2.24	135.71	2.77
4.0	1.46	0.80	4.52	1.08	12.94	1.41	18.32	1.54	35.17	1.82	64.39	2.11	127.46	2.60
3.5	1.36	0.75	4.23	1.01	12.10	1.32	17.14	1.44	32.90	1.70	60.23	1.98	118.69	2.42
3.0	1.26	0.70	3.91	0.93	11.20	1.22	15.87	1.34	30.46	1.57	55.76	1.83	109.29	2.23
2.5	1.15	0.64	3.57	0.85	10.23	1.12	14.49	1.22	27.80	1.44	50.90	1.67	99.10	2.02
2.0	1.03	0.57	3.19	0.76	9.15	1.00	12.96	1.09	24.87	1.28	45.53	1.49	87.86	1.79
1.5	0.89	0.49	2.77	0.66	7.92	0.86	11.22	0.94	21.53	1.11	39.43	1.29	75.18	1.53
1.0	0.73	0.40	2.26	0.54	6.47	0.71	9.16	0.77	17.58	0.91	32.19	1.06	60.25	1.23

Napomena:

Navedeni protoci odnose se na slobodan ispušt iz cijevi. Za instalacije bez slobodnog ispusta, protok ovisi o nizvodnoj regulaciji protoka.

Za male padove, Colebrook-White formula uzima smanjene protoke (kada je pad u cjevovodu približan nuli i brzina strujanja također teži prema 0). Za ravne ili skoro ravne padove u instalacijama razvoda cijevi (pad < 1 %), potrebno je koristiti posebnu tablicu na str 178.

Protočne količine kroz ACO Pipe cijevi

Protočna količina na temelju prostorno varijabilne formule za stalno nejednoliko strujanje.
Koeficijant hrapavosti prema Strickleru = 90

Protočne količine Q za minimalne padove u odvodnim cijevima					
Promjer cijevi [mm]	Duljina [m]	Pad			
		0.0%	0.25%	0.5%	0.75%
50	5	0.40	0.57	0.75	0.92
50	10	0.30	0.54	0.75	0.92
50	15	0.26	0.53	0.75	0.92
50	20	0.23	0.53	0.75	0.92
75	5	1.45	1.75	2.40	2.90
75	10	1.10	1.72	2.35	2.90
75	15	0.95	1.70	2.35	2.90
75	20	0.85	1.70	2.35	2.90
110	5	4.50	5.55	6.75	8.15
110	10	3.60	5.05	6.60	8.15
110	15	3.20	4.90	6.50	8.15
110	20	2.80	4.80	6.50	8.15
125	5	6.45	7.90	9.60	11.45
125	10	5.20	7.25	9.50	11.45
125	15	4.55	7.00	9.50	11.45
125	20	4.10	6.85	9.50	11.45
160	5	13.00	15.40	18.60	21.20
160	10	10.90	14.30	18.50	21.20
160	15	9.50	13.80	18.40	21.20
160	20	8.50	13.50	18.30	21.20
200	5	24.80	29.00	34.20	38.70
200	10	20.80	26.70	33.80	38.40
200	15	18.60	25.70	33.70	38.40
200	20	17.00	25.00	33.60	38.40

Napomena:

Korištenje prostorno varijabilnih jednadžbi za količinu protoka, te s padom u cjevovodu približno nuli, duljina cijevi do izljeva će odrediti maksimalnu količinu protoka kroz cijevi. Navedeni protoci odnose se na slobodan ispušt iz cijevi. Za instalacije bez slobodnog ispusta, protok ovisi o nizvodnoj regulaciji protoka.

Radni tlak

ACO pipe cijevi iz nehrđajućeg čelika sa naglavkom za utični spoj opremljene su jedinstvenom, dvostrukom brtvom proizvedenu iz EPDM ili Viton® materijala. Dvostruka brtva osigurava dodatnu

sigurnost i dugotrajnu pouzdanost. ACO pipe sustav cijevi su testirani o odobreni za radne tlakove u gravitacijskoj, podtlačnoj i vakuum odvodnji. ACO Pipe sustav dizajniran je za maksimalni radni tlak od

0,5 bar prema HRN EN 1124. U slučaju zahtjeva za višim radnim tlakom, potrebno je koristiti dodatnu obujmicu na spoju dviju cijevi.

Promjer cijevi [mm]	Radni tlak [bar]	
	Bez obujmice	Sa obujmicom
50	0.5	2.0
75	0.5	2.0
110	0.5	2.0
125	0,5	2,0
160	0,5	1,0
200	0,3	1,0
250	0,3	1,0

Vakuumska odvodnja	
Promjer cijevi [mm]	Radni tlak [bar]
50	-0,8
75	-0,8
110	-0,8
125	-0,8
160	-0,8
200	-0,8
250	-0,8

ACO Pipe - ugradnja

Sljedeći standardi pomoći će projektantima odabrati ispravnu veličinu sustava cijevi za određenu primjenu: HRN EN 12056: Gravitacijski odvodni sustavi u zgradama. HRN EN 752: Sustavi odvodnje izvan zgrada. Instalacija bi trebala biti u skladu s preporukama proizvođača, sukladno HRN EN 12056-2, 12056-3 i HRN EN 752.

Rezanje cijevi

Ako je potrebno prilagoditi ili skratiti duljinu cijevi, rez mora biti ravan, čist i zakošen. ACO nudi odgovarajuće rezače.

Ovi alati su dizajnirani kako bi se prilikom rezanja oblikovao odgovarajući zakošeni rub na ravnom kraju cijevi. Rezači od ugljičnog čelika nisu pogodni za rezanje.

Spajanje cijevi

Izvođenje cijevnih spojeva je brzo i jednostavno te zahtjeva samo laganu primjenu maziva na kraju cijevi. Mazivo je dostupno u ACO-u. Osigurati da su krajevi cijevi i spojnice čisti i bez prljavština. Umetnite kraj cijevi u naglavak, ali ne u potpunosti kako bi se omogućilo termalno širenje unutar sustava.



Horizontalni cjevovod

Horizontalni cjevovod treba biti podržan nosačima u rasponima od najviše 3 metra. Jedan nosač treba biti unutar 300 mm od spoja, a drugi otprilike na sredini duljine cijevi, ali ne više od 3 m od sljedećeg nosača (ovisno o promjeru cijevi - pogledajte u donjoj tablici).

Dodatne nosače potrebno koristiti kod promjene smjera, te na čvorištima i to odmah ispod spoja dvije cijevi. Horizontalni cjevovod može biti postavljen u padu, a priključke treba izvesti korištenjem račve pod 45°. Za cjevovode dulje od 15 metara, obavezno koristiti fiksno pričvršćenje kako bi se spriječilo pomicanje unutar sustava.

Razmak nosača cijevi*						
Cijev [mm]	50	75	110	125	200	250
Duljina [m]	2.0	2.3	2.5	3.0	3.0	3.0

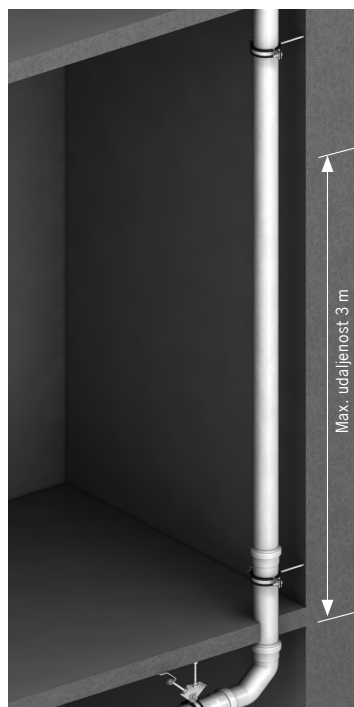
*) Navedene su preporučene udaljenosti, prilikom ugradnje uvažiti lokalne standarde.

Vertikalni cjevovod

Teret tekućine u cijevi djeluje okomito prema dolje. Postaviti najviši nosač pri vrhu na ulazu u cijev, a zatim montirati držače na razmaku 3 metra. Na dnu vertikalne cijevi, koristiti nosač udaljen 200 mm od dna. Koristiti nosače pri svakoj promjeni promjera cjevi ili promjeni smjera te na čvorištima. Cjevovodni sustav treba biti odmaknut najmanje 30 mm od zida kako bi se omogućilo održavanje i soboslikarski radovi.

Težina cijevi

Inženjeri bi trebali biti svjesni minimalnih i maksimalnih težina pri dizajniranju vertikalnih i horizontalnih sustava cjevovoda. Općenito, kad je cijev u cijelosti puna vode, vertikalni otklon cijevi između nosača ne smije prelaziti 1,5 mm. Kako bi se osiguralo da je cijev adekvatno podržana treba uvažiti sugestije instalatera.



ACO Pipe informacije o brtvenim materijalima

EPDM (ethylene propylene diene monomer)

Crni gumeni brtveni prsten pogodan za većinu aplikacija gdje nema ostataka nafte i benzina u otpadnim vodama.

NBR (acryl nitrile-butadiene rubber)

Crni gumeni brtveni prsten pogodan za primjenu sa otpadnim vodama sa ostatcima nafte i benzina. NBR nije otporan na otapala i visoke temperature.

FPM (fluoroelastomer) – Viton®

Zeleni gumeni brtveni prsten pogodan za specijalne primjene gdje su u otpadnim vodama prisutna ulja, otapala i jake kiseline, te za visoke temperature.

Viton ima ograničenu otpornost na kemikalije kao što su aceton i metilni alkohol.

Vrsta gume	Brtveni materijal		
	EPDM	NBR	FPM (Viton)
Boja	crna	crna	zelena
Raspon temperature	-50/+130/+150°C	-30/+80/+100°C	-20/+200/+300°C
Otpornost			
Voda	odlična	dobra	dobra
Kemikalije			
Kiseline	dobra	slaba	odlična
Bases	dobra	slaba	odlična
Benzol / Benzin	ne zadovoljava	odlična	odlična
Ulja / nafta			
ASTM ulje No. 1	ne zadovoljava	odlična	odlična
ASTM ulje No. 3	ne zadovoljava	odlična	odlična
Ozon i vremenski uvjeti	dobra	ograničena	good

Napomena:

Da bi ste bili sigurni u otpornost za posebne primjene, odaberite odgovarajući brtveni materijal prema specificiranim karakteristikama u ACO vodiču.

ACO Pipe ugradnja u zemlju

Zasipavanje

Zasipavanje oko cijevi može početi tek kad je položaj cijevi provjeren i odobren.

Zbijenost tla

Zbijanje treba poduzeti kako bi se postigao odnos između nosivosti i deformacije cjevovoda. Izbjegavajte sipanje materijala za zatrpavanje direktno na cijevi. Ako se koristi mehaničko zbijanje, korišteno opterećenje i tlačna sila moraju se uzeti u obzir kako bi se izbjeglo oštećenje cjevovoda. Zbijenost materijala za zasipavanje bi trebali biti najmanje 93%.

Ispunjavanje iskopa

Tlo od iskopa može se koristiti za punjenje, ali ne koristiti veće kamenje i blokove. Zbijanje nasipanog materijala izvan ojačanog područja nije potrebno ako slijeganje neće uzrokovati probleme ili oštećenja.

Lokalni standardi

Preporučuje se ugraditi cijevi u skladu s lokalnim standardima.

