





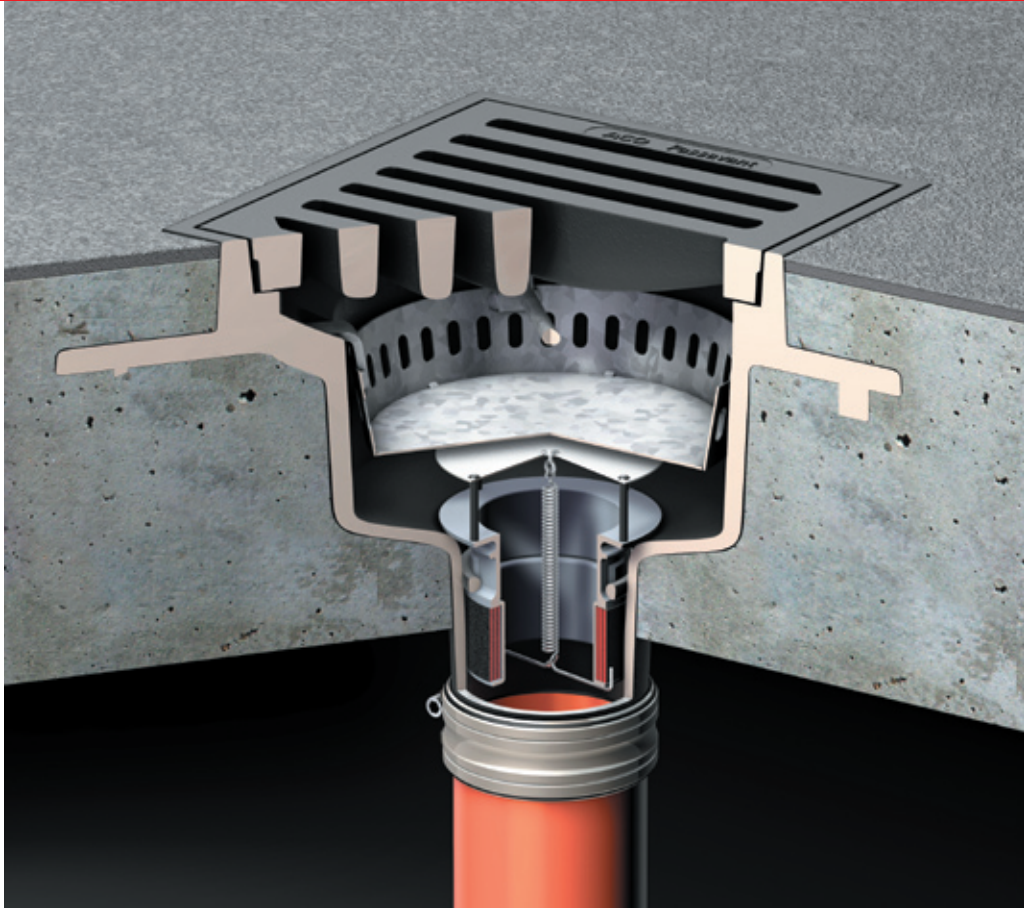
Programmübersicht

Freispiegel-  
entwässerung

Entwässerung mit  
Druckströmung

## Parkdeckentwässerung

Parkdeck-  
entwässerung



Balkon- u. Terrassen-  
entwässerung

Fassaden-  
entwässerung

Rohrsysteme

## ACO Abläufe und Rinnen für die Parkdeckentwässerung

Bei der Parkdeckentwässerung unterscheidet man zwischen außenliegenden, freibewitterten und innenliegenden, witterungsgeschützten Parkdecks. In beiden Fällen ist mit Feuchtigkeit bzw. Wasseranfall und starker Beanspruchung zu rechnen. ACO Parkdeckabläufe und Rinnen bewältigen erhebliche Niederschlagsmengen zuverlässig und werden spielend mit der Belastung durch Regenwasser und im Winter mit Schneeanisammlungen auf Autos und in den Radkästen fertig.

In die Konstruktion eingelassene Ablaufsysteme wie Rinnen und Parkdeckabläufe sollten dauerhaft wasserdicht an das Beschichtungssystem angeschlossen werden. Ein optimaler Haftverbund verhindert hier Ablösungen zwischen den Systemen. Um diesen zu gewährleisten, ist im Übergangsbereich eine entsprechende Vertiefung vorzusehen bzw. nachträglich anzubringen. Diese Vertiefung wird anschließend mit dem Beschichtungsmaterial aufgefüllt. Die jeweilige Versiegelung wird im Anschluss bis zum Ablaufsystem fortgeführt.

In stark frequentierten Parkbauten und Tiefgaragen (z. B. gewerblich genutzte

Abstellflächen von Einkaufszentren, Park-and-ride-Stationen, Flughäfen) ist ein wesentlich höherer Fahrverkehr gegeben. Konstruktive und mechanische Belastungen gehen weit über die an Privatbauten gestellten Anforderungen hinaus. Der Übergang von Gebäudeteilen erfolgt hier mit befahrbaren Profilen. Der jeweilige Beschichtungsaufbau wird dabei bis zum Fugenprofil herangeführt.

Die senkrechten ACO Parkdeckabläufe DN 100 aus Gusseisen können bei Bedarf mit Brandschutz-Einsätzen ausgestattet werden. Aufgrund des erhöhten Schmutz-anfalls sind Parkdeckabläufe je nach Bedarf zu reinigen.



ACO Abläufe und Rinnen leiten anfallendes Wasser auf Parkdecks sicher ab

Programmübersicht

Freispiegel-entwässerung

Entwässerung mit Druckströmung

Parkdeck-entwässerung

Balkon- u. Terrassen-entwässerung

Fassaden-entwässerung

Rohrsysteme

**Richtlinien und Normen**

Für die Planung und Installation von Parkdeckabläufen gelten die Vorgaben aus den DIN- und DIN EN-Normen, die auch für Boden- und Flachdachabläufe heranzuziehen sind.

**Belastungsklassen**

Der Einbauort und die damit verbundene Verkehrsbelastung sowie die Nutzung bestimmen die Ausführung und damit die Tragfähigkeit des Rostes. Die Abläufe sind nach der Einbaustelle klassifiziert.

Für den Bereich der Parkdeckentwässerung kommen die Belastungsklassen L 15 und M 125 infrage.

Belastungs-klasse	Anwendungs-bereiche
A/L 15	für Flächen mit leichtem Fahrverkehr ohne Gabelstapler
B/M 125	für Flächen mit Fahrverkehr, wie z.B. auf Parkdecks

**Brandschutz**

Im Bereich von Parkdächern werden gemäß den Landesbauordnungen Brandschutzabläufe benötigt, wenn in diesen Bereichen der Abstand zwischen Dachabläufen und einer aufgehenden Wand (mit Öffnungen oder ohne Feuerwiderstandsfähigkeit) kleiner als 5 Meter ist.

In diesem Fall muss ein entsprechender Brandschutzablauf ohne Geruchsverschluss eingebaut werden. Dadurch wird die Brand- und Rauchweiterleitung in den angrenzenden Gebäudebereich verhindert. Besonders zu beachten ist die Feuerwiderstandsklasse der Dachdecke. Demgemäß muss der Dachablauf mindestens der gleichen oder einer höheren Feuerwiderstandsklasse entsprechen.

**Art der Entwässerung**

Für die Entwässerung von befahrbaren Parkdecks wird aufgrund der Verschmutzungsgefahr eine Entwässerung im Freispiegelsystem empfohlen, da sich kleine Rohrdurchmesser schneller zusetzen als große. ACO Haustechnik bietet daher keine Entwässerung mit Druckströmung für Parkdeckabläufe an.



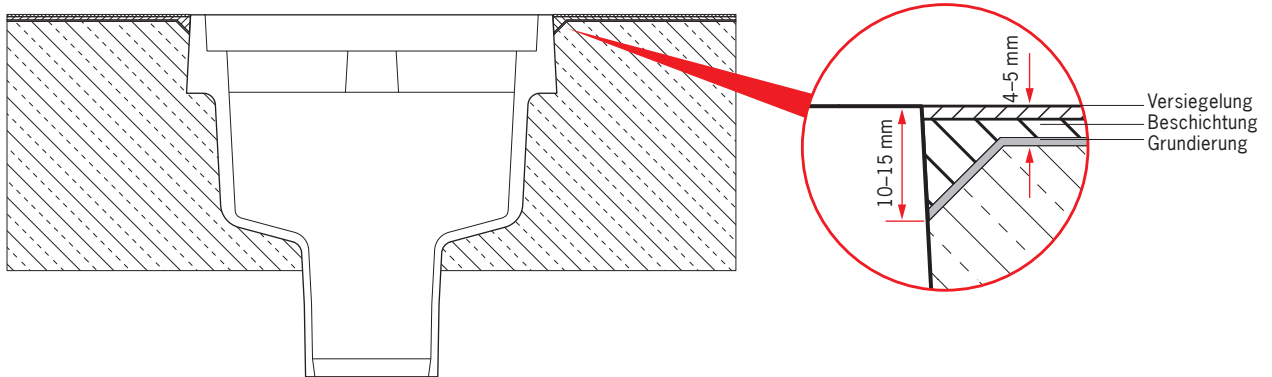
Eine starke mechanische Belastung durch hohen Fahrverkehr ist für ACO Parkdeckabläufe und Rinnen kein Problem

## Parkdeckabläufe aus Gusseisen

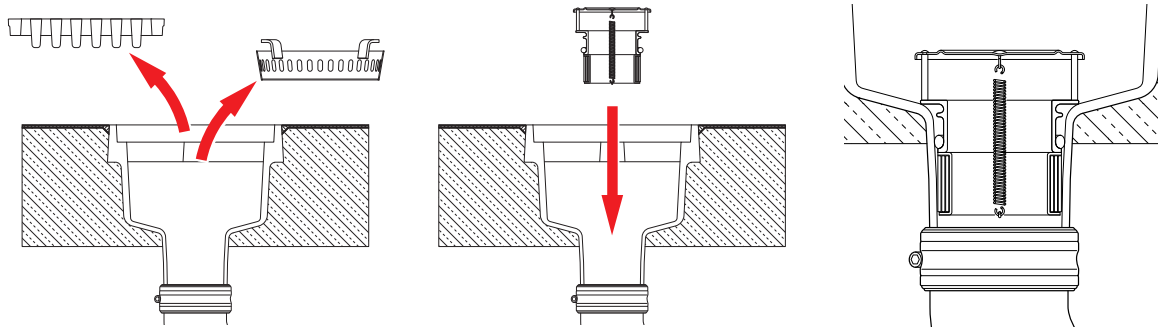
### Abdichtung\* von Parkdeckabläufen aus Gusseisen

In die Konstruktion eingelassene Parkdeckabläufe sollen dauerhaft wasserdicht an das Beschichtungssystem angeschlossen werden. Ein optimaler Haftverbund verhindert hier Ablösungen zwischen den Systemen.

Um diesen zu gewährleisten, wird im Übergangsbereich eine ca. 10–15 mm tiefe Nut eingefräst und mit dem Beschichtungsmaterial aufgefüllt. Die jeweilige Versiegelung wird im Anschluss bis zum Ablaufsystem fortgeführt.



### Nachrüstung Parkdeckablauf mit Brandschutz-Einsatz



Entnahme Rost und Schlammeimer

Einsetzen des Brandschutz-Einsatzes in den Ablaufstutzen – auf Sitz der Dichtung achten

Eingesetzte Brandschutzkartusche

### Rohranschluss bei Parkdeckabläufen

Rohrart	mit Übergängen	ist geeignet für Anschluss an
GM-X-Rohr DN 100 mit Muffe	CV-Verbinder Übergang 0174.14.27	Parkdeckablauf aus Gusseisen DN 100
SML-Rohr DN 100 (muffenlos)	CV-Verbinder	

\*Am Beispiel der Abdichtungssysteme der Firma Sika, Zürich (www.sika.ch)

Programmübersicht

Freispiegel-entwässerung

Entwässerung mit Druckströmung

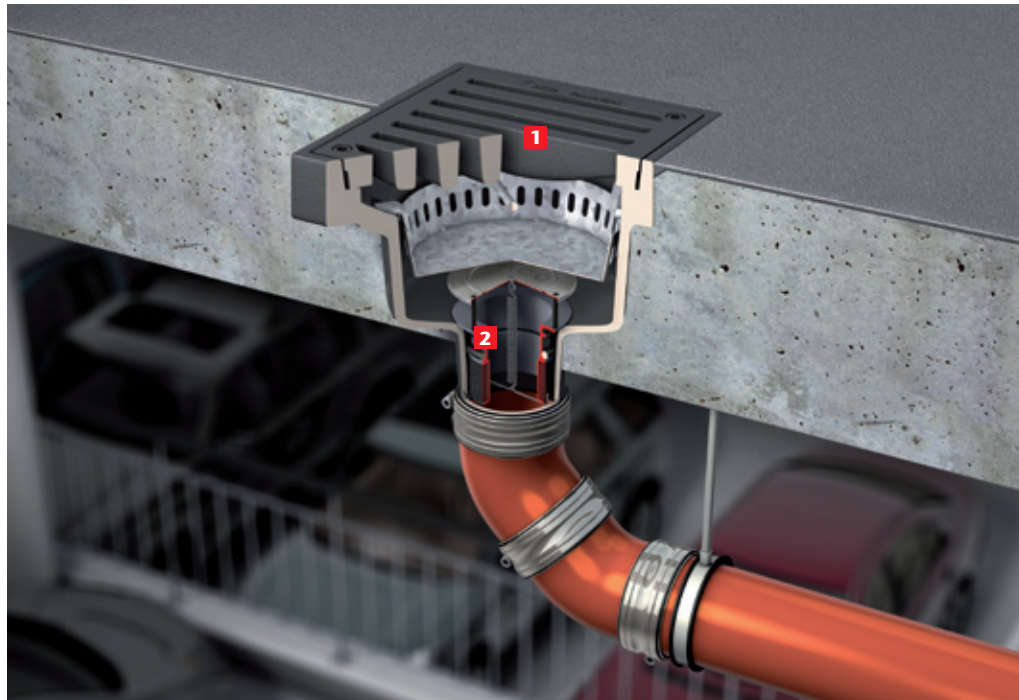
Parkdeck-entwässerung

Balkon- u. Terrassen-entwässerung

Fassaden-entwässerung

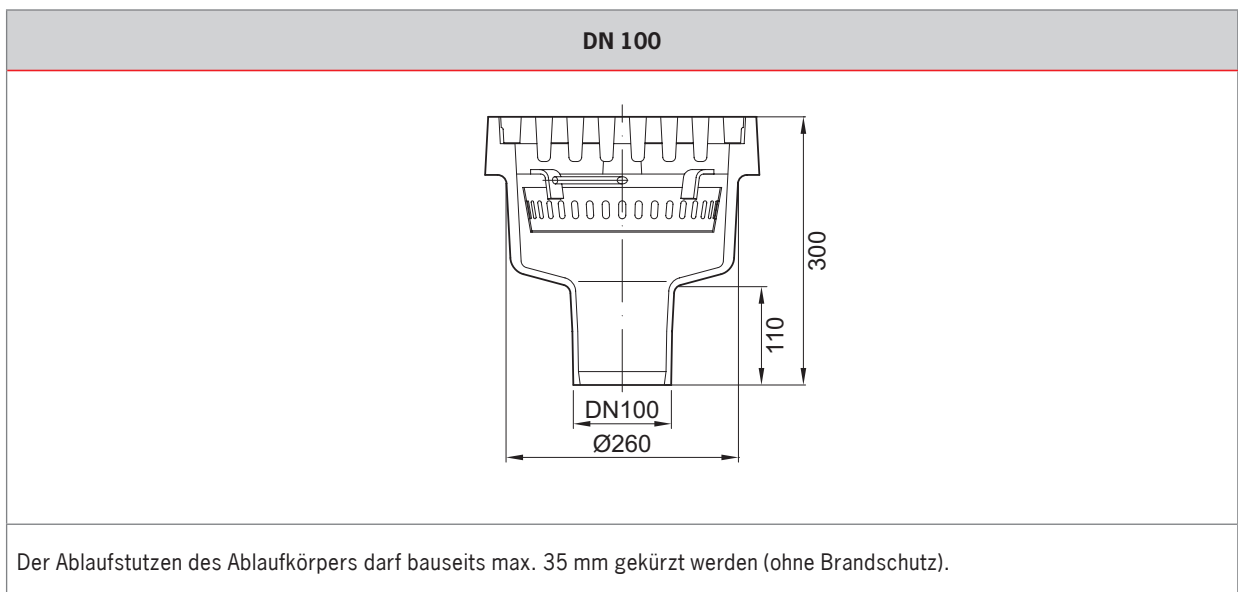
Rohrsysteme

**Einbauvorschlag Parkdeckentwässerung  
mit Parkdeckablauf aus Gusseisen**



**1** Parkdeckablauf mit Verschraubung und verzinktem Stahleimer, Stutzenneigung 90°, Rahmenmaß 300 x 300 mm Artikel-Nr. 5935.00.00

**2** Brandschutzeinsatz, geprüft gemäß AbZ-Z-19.17.1887 Artikel-Nr. 7034.20.15



Aufbauhöhen in mm

Programmübersicht

Freispiegel-  
entwässerung

Entwässerung mit  
Druckströmung

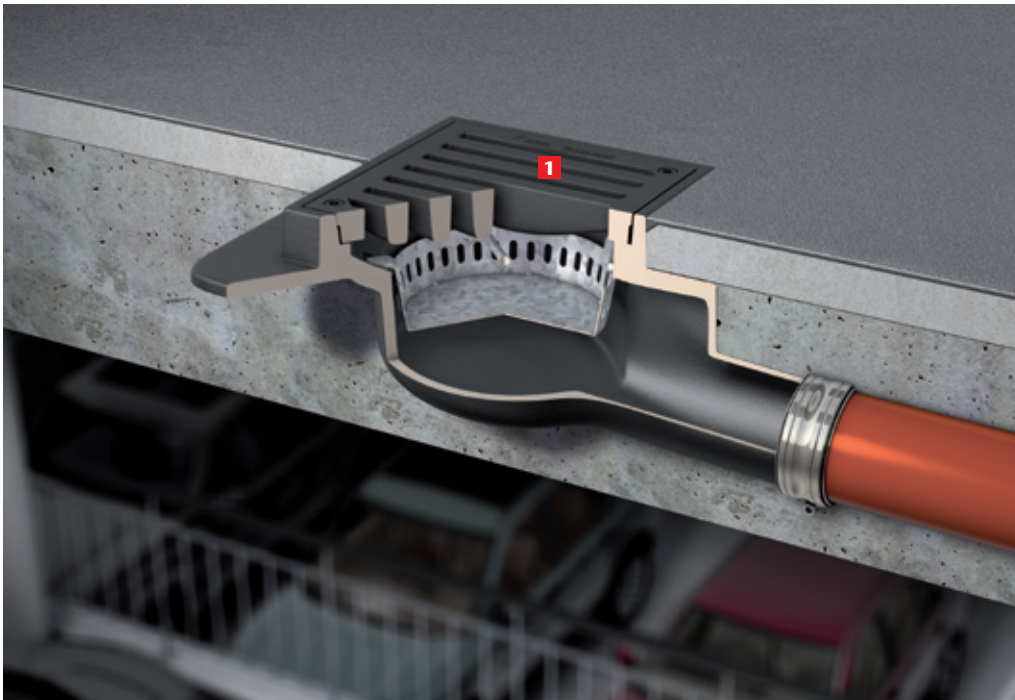
Parkdeck-  
entwässerung

Balkon- u. Terrassen-  
entwässerung

Fassaden-  
entwässerung

Rohrsysteme

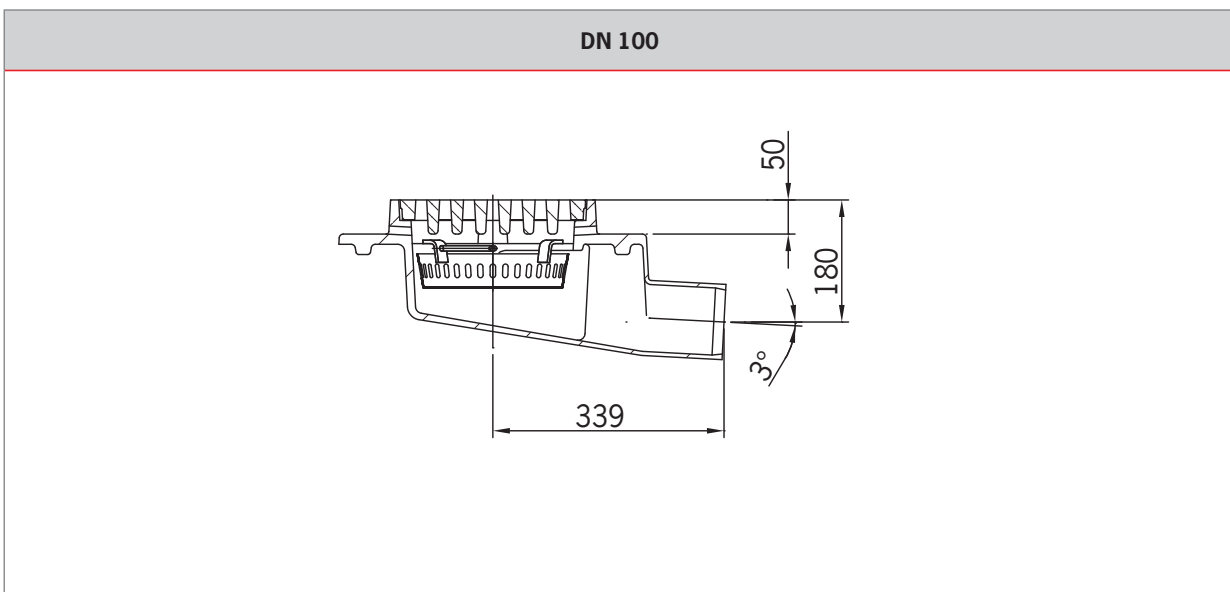
**Einbauvorschlag Parkdeckentwässerung  
mit Parkdeckablauf aus Gusseisen**



Endbelag nach  
baulichen Vorgaben

Parkdeck-Decke  
(Dicke nach Statik)

**1** Parkdeckablauf  
ohne Verschraubung,  
mit Anschlussrand und  
verzinktem Stahleimer,  
Stutzenneigung 1,5°,  
Rahmenmaß 300 x 300 mm  
Artikel-Nr. 5935.60.00



Aufbauhöhen in mm

Programmübersicht

Freispiegel-  
entwässerung

Entwässerung mit  
Druckströmung

Parkdeck-  
entwässerung

Balkon- u. Terrassen-  
entwässerung

Fassaden-  
entwässerung

Rohrsysteme

## ACO Parkdeckabläufe aus Gusseisen

### DN 100



- Abläufe DN 100
- aus Gusseisen, Baustoffklasse A1, mit Anstrich
- mit Eimer aus verzinktem Stahl
- mit Gussrost Schlitzweite 16 mm für Belastungsklasse B/M 125 nach DIN EN 124/DIN 1229/DIN 19599/DIN EN 1253
- Aussparungsmaße 350 x 350 mm (senkrechte Ausführung)  
Aussparungsmaße 350 x 700 mm (waagerechte Ausführung)
- Anschlussmöglichkeit an SML-Rohr nach DIN 19522/DIN EN 877

Maßzeichnung	Stutzenneigung	Verschraubung	Gewicht	Artikel-Nr.
	90°	ohne	35 kg	5935.00.00
		mit	35 kg	5935.09.00
	1,5°	ohne	40 kg	5935.50.00
		mit	40 kg	5935.59.00

### Ergänzungsbauteile

	Maßzeichnung	Produktbeschreibung	Artikel-Nr.
		<b>Brandschutz-Einsatz</b> passend für Parkdeckabläufe DN 100 mit 90° Stutzenneigung <b>Achtung! Abflussleistung wird durch den Einsatz reduziert</b>	7034.20.15
		<b>Aufsatzrahmen</b> 300 x 300 mm, aus Gusseisen, grundiert stufenweise höhenverstellbar um 45 mm	5935.20.10
		<b>Aufsatzrahmen</b> 300 x 300 mm aus Gusseisen, grundiert, stufenweise höhenverstellbar um 45 mm geeignet für Parkdeckabläufe mit Verschraubung	5935.29.10

Programmübersicht

Freispiegel-entwässerung

Entwässerung mit Druckströmung

Parkdeck-entwässerung

Balkon- u. Terrassen-entwässerung

Fassaden-entwässerung

Rohrsysteme



## ACO Parkdeckabläufe mit Anschlussrand aus Gusseisen



- Abläufe DN 100
- mit Anschlussrand
- aus Gusseisen, Baustoffklasse A1, mit Anstrich
- mit Eimer aus verzinktem Stahl
- mit Gussrost Schlitzweite 16 mm für Belastungs-kategorie B/M 125 nach DIN EN 124/DIN 1229/ DIN 19599/DIN EN 1253
- Aussparungsmaße 350 x 350 mm (senkrechte Aus-führung)  
Aussparungsmaße 350 x 700 mm (waagerechte Ausführung)
- Anschlussmöglichkeit an SML-Rohr nach DIN 19522/DIN EN 877

Maßzeichnung	Stutzenneigung	Verschraubung	Gewicht	Artikel-Nr.
	90°	ohne	47 kg	5935.10.00
		mit	47 kg	5935.19.00
	1,5°	ohne	52 kg	5935.60.00
		mit	52 kg	5935.69.00

### Ergänzungsbauteile

	Maßzeichnung	Produktbeschreibung	Artikel-Nr.
		<b>Brandschutz-Einsatz</b> passend für Parkdeckabläufe DN 100 mit 90° Stutzenneigung Achtung! Abflussleistung wird durch den Einsatz reduziert	7034.20.15
		<b>Aufsatzrahmen</b> 300 x 300 mm, aus Gusseisen, grundiert stufenweise höhenverstellbar um 45 mm	5935.20.10
		<b>Aufsatzrahmen</b> 300 x 300 mm aus Gusseisen, grundiert, stufenweise höhenverstellbar um 45 mm geeignet für Parkdeckabläufe mit Verschraubung	5935.29.10