

# Upute za ugradnju – Poklopci okna

## Osnovne informacije:

Ovo su upute za slijedeće tipove poklopaca: ACO Top Tek Poklopci okna su namijenjeni za horizontalnu ugradnju gdje se poklopac otvara prema gore. Poklopci okna su izrađeni iz aluminija, toplo pocinčanog konstrukcijskog čelika i nehrđajućeg (austenitnog) čelika u različitim klasama opterećenja: A, B, C i D prema HRN EN 124. Poklopci su podijeljeni prema materijalu ispunje: za ispunu betonom (ACO Top Tek UNIFACE), za ispunu opločnikom (ACO Top Tek PAVING) i sa punom protukliznom metalnom pločom (ACO Top Tek SOLID). ACO Top Tek UNIFACE i ACO Top Tek SOLID poklopci mogu biti i izvedbi ASSIST, odnosno sa pomoći pri otvaranju. Ti poklopci su vodo-nepropusni i plino-nepropusni (ACO Top Tek PAVING nije plino- i vodo-nepropustan). Poklopci se ne bi smjeli koristiti iznad temperatura od 70 °C.

## Oprema:

Zaštitne kapice za vijke  
Imbus vijci (upuštena-heksagonska glava)  
Ključevi za otvaranje, sa ili bez imbus ključa (ako je ključ za otvaranje bez imbus ključa)  
Limovi za umetanje (samo u izvedbi ASSIST)

## Proces ugradnje:

Poklopci se isporučuju kao sastavljeni komplet; to znači da je kod isporuke poklopac vijčano spojen sa okvirom poklopca. Prije ugradnje poklopac se ne smije rastavljati od okvira jer to može izazvati kasnije probleme kod zatvaranja i otvaranja.

Provjerite je li poklopac povezan sa okvirom i jesu li limovi za umetanje ispravno postavljeni između okvira i poklopca (samo u izvedbi ASSIST, limovi između okvira i poklopca povećavaju razmak potreban radi naknadnog širenja betona).

Zaštitite vijke i zazor između poklopca i okvira od prskanja betona. Kasnije je beton vrlo teško odstraniti. Za aluminijske poklopce (AL cover) kod kojih dodajemo aditive u beton, kao na primjer aditive protiv smrzavanja, ili aditive za ubrzanje stezanja, preporučamo da se na metalne površine izložene betonu prvo nanese ili epoksidni, ili asfaltni premaz, radi dugoročne zaštite od korozije.

Postavite poklopac s okvirom na željenu visinu. Građevinski prostor potreban za ugradnju:  
+150mm na sve strane oko okvira poklopca (u horizontalnoj ravnini)  
+40mm ispod okvira poklopca

Sidrene trake okvira poklopca moraju biti postavljene na takav način da nakon betoniranja osiguraju čvrst spoj sa okolnom betonskom pločom.

Nakon ispunjavanja prostora ispod okvira poklopca betonom i njegovog stezanja, ispunite ostatak prostora oko poklopca i unutar poklopca sa betonom C35/45 (prema HRN EN 206-1). Zamiješajte smjesu betona pri temperaturi 15-20 °C i pobrinite se da ne bude previše vlažne konzistencije (najbolje kategorije konzistencije C2). Provjerite da armaturna mreža nije u direktnom kontaktu sa dnom poklopca.

Ako imate ACO Top Tek UNIFACE AL cover provjerite je li armaturna mreža postavljena na polimernim nosačima. Ako nosači nisu isporučeni, osigurajte da armaturna mreža stoji na 15-20mm iznad dna poklopca. Za PAVING ispunite poklopac opločnikom na prethodno pripremljenu pješćanu podlogu, ili podlogu iz mršavog betona, ili podlogu iz elastičnog građevinskog ljepila.

Ravnomjerno rasporedite beton unutar poklopca imajući u vidu potrebnu dubinu za završnu ispunu (keramika). Napomena: Ne smatra se nedostatkom ako je armaturna mreža površinski korodirala. Hrđa pogoduje povezivanje armaturne mreže i betona.

Kada beton postigne 90% čvrstoće, otvorite poklopac i temeljito očistite površine poklopca i okvira od ostataka betona. Za ASSIST poklopce ugradite plinske opruge.

## Otvaranje poklopca:

Poklopci se isporučuju sa opremom potrebnom za njihovo otvaranje.

## Postupak:

Uklonite zaštitne kapice sa vijaka.

Odvrtite vijke sa kojima je poklopac učvršćen za okvir pomoću imbus ključa koji je sastavni dio opreme. Odvrtite vijke izvadite, a na njihova mjesta postavite i uvrnite ključeve za podizanje. Radi ravnoteže ključevi za podizanje stavljaju se dijagonalno. Sada možete iz okvira podići/izvaditi poklopac ključevima. U slučaju da je poklopac veće mase (veći poklopac) nužno je da poklopac podigne više osoba. Nakon što je poklopac podignut/izmaknut, potrebno je provjeriti je li završna ispunja oštećena. Ako poklopac otvarate na dulje vrijeme, zaštitite otvor okna radi sigurnosti.

Poklopci sa dodatnim plinskim oprugama (ASSIST) imaju ugrađenu napravu protiv slučajnog zaklapanja. Izdanak na okviru klizi po perforaciji pokretne ručice koja je jednim svojim krajem učvršćena za poklopac. Kada se poklopac otvori do svog kraja (pod kutom oko 90° od okvira), izdanak na okviru upada u zaokrenuti dio perforacije pokretne ručice. Tada se poklopac ne može zatvoriti i sigurnosni element je prihvatio svoju funkciju. Zatvaranje poklopca je moguće ako pomaknete i pridržite perforiranu ručicu dok zatvarate poklopac tako da izdanak fiksiran na okviru klizne u ravni dio perforacije ručice.

## Zatvaranje poklopca:

Prije zatvaranja poklopca potrebno je očistiti okvir i brtve da bi se osigurala vodo-nepropusnost. Provjerite je li brtva oštećena. Prema potrebi izmijenite brtvu.

Položite poklopac u okvir.

Odvrtite i izvadite ključeve za podizanje, a na njihova mjesta postavite i uvrnite vijke. Stegnite vijke i na svakog postavite zaštitnu kapicu.

## Održavanje i posluživanje:

Najmanje dvaput godišnje otvorite poklopac, te očistite okvir i brtve čistom vodom.

Prije postave vijke i okvir je potrebno namastiti prikladnom mašću (antikorozijski vazelin).

Za vrijeme procesa stvrdnjavanja, zaštitite ispunjeni poklopac od smrzavanja i kiše, te dopustite betonu 48 sati prije daljnje manipulacije. Puna čvrstoća se postiže nakon 28 dana.

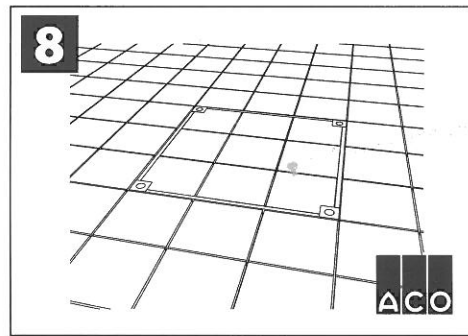
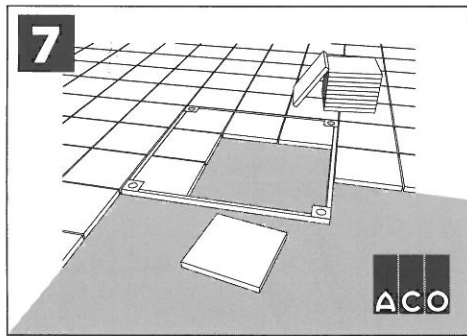
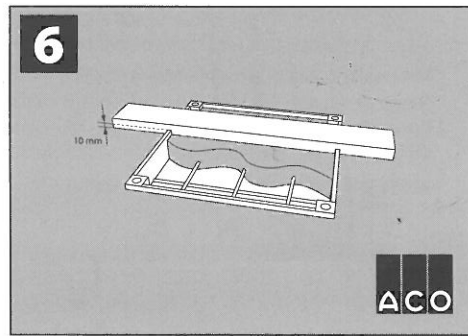
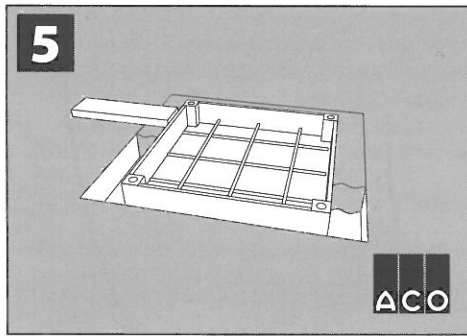
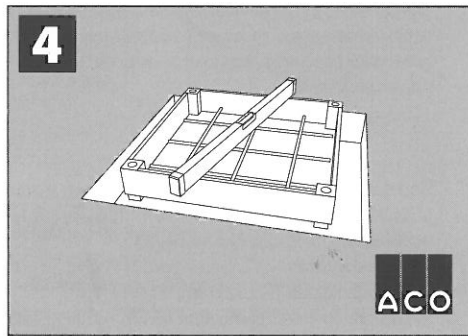
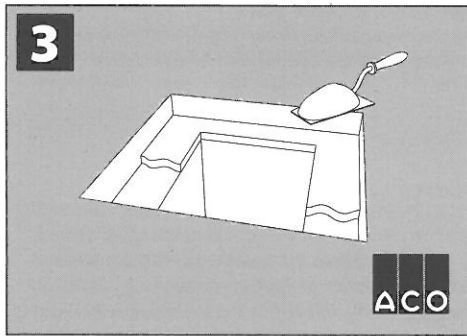
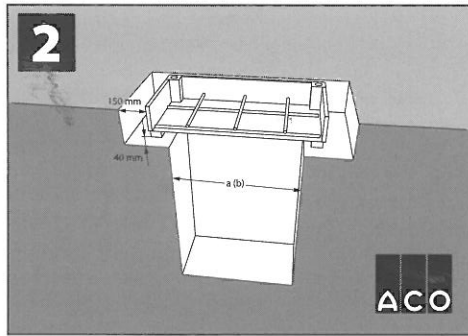
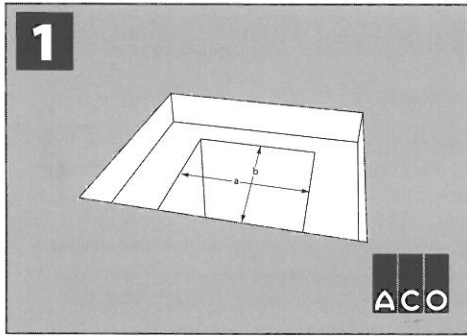
## Zamjenski dijelovi:

Ako naručujete zamjenske dijelove, osim naziva dijela potreban je i tip poklopca.

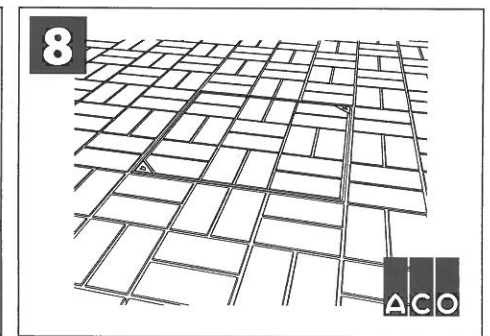
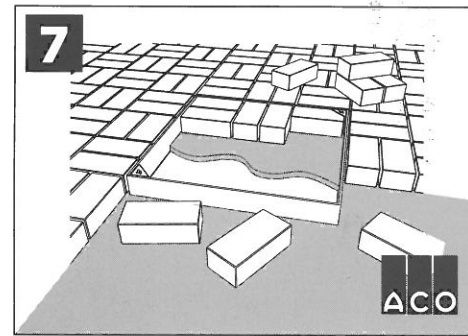
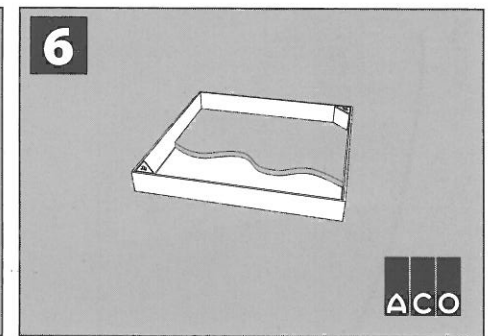
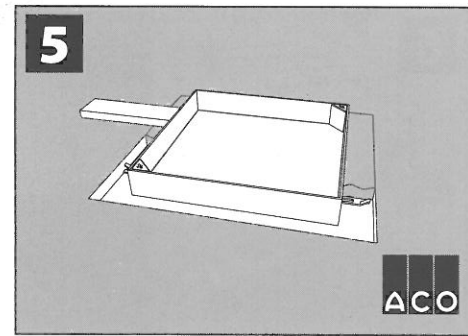
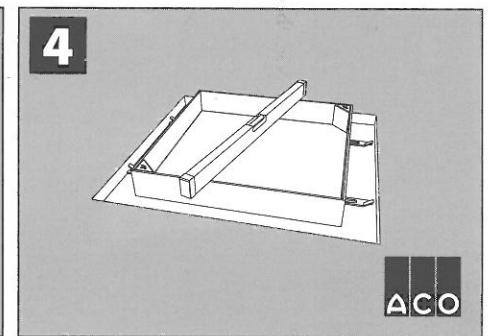
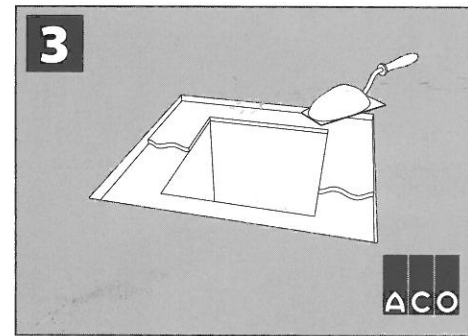
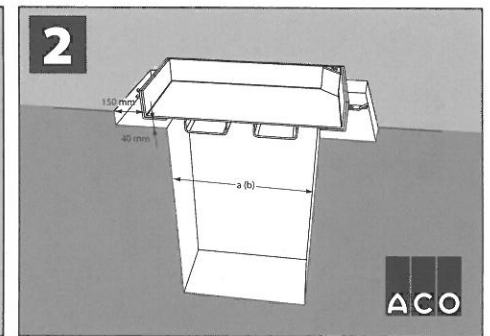
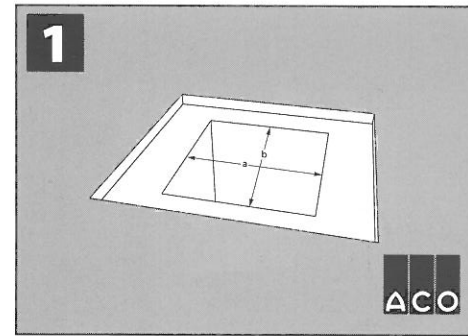
## Moguće je naručiti slijedeće zamjenske dijelove:

Zaštitne kapice za vijke  
Imbus vijci (upuštena-heksagonska glava)  
Brtva  
Ključevi za otvaranje  
Imbus (Heksagonski) ključ

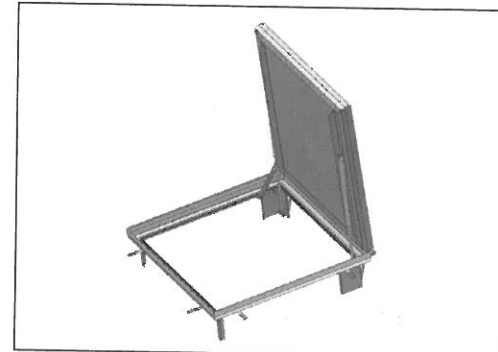
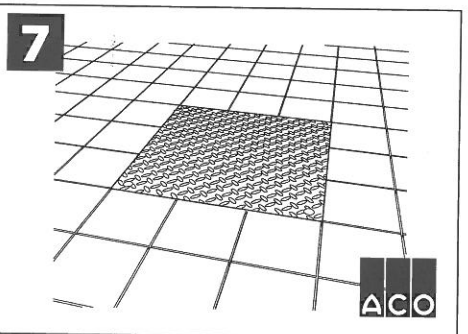
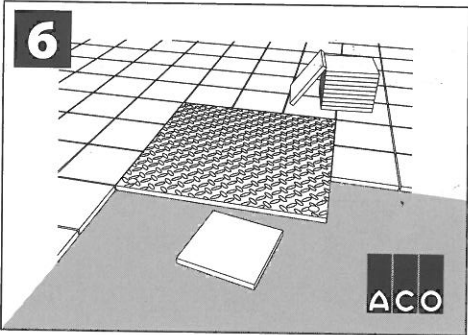
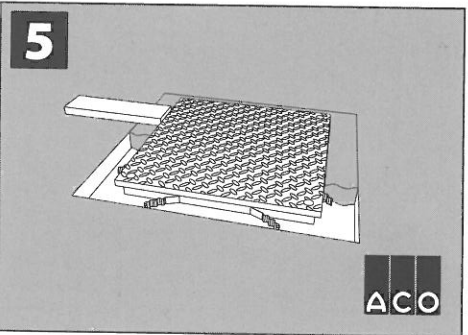
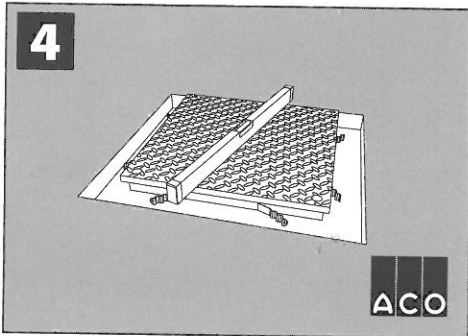
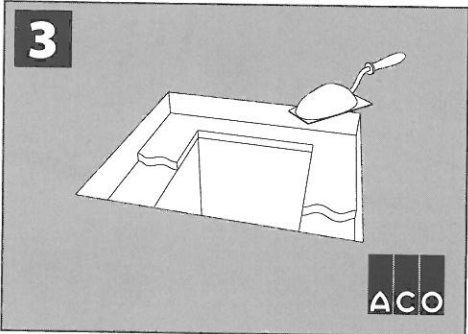
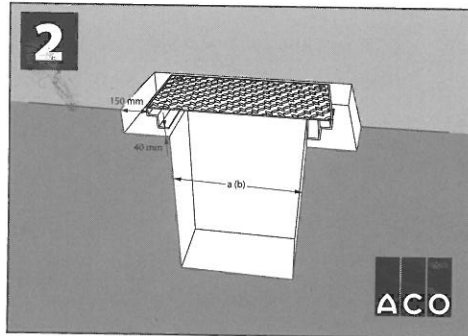
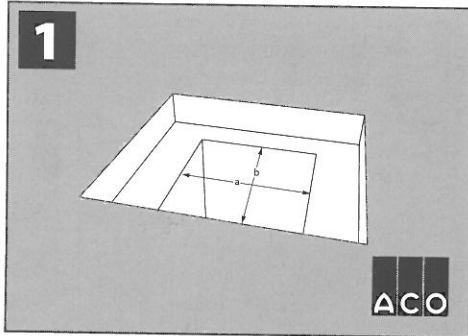
## ACO TopTek UNIFACE



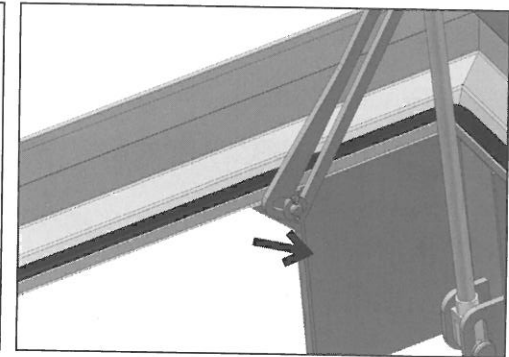
## ACO TopTek PAVING



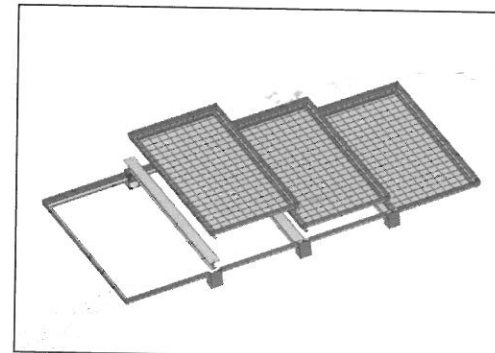
# ACO TopTek SOLID



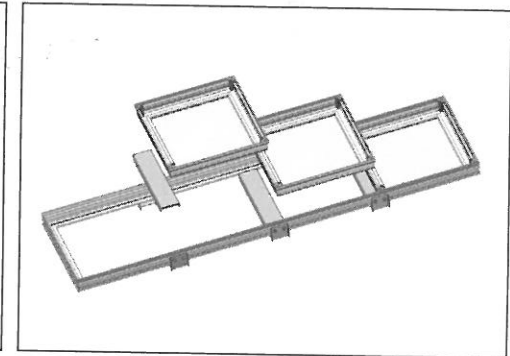
ACO TopTek UNIFACE ASSIST GS/SS - orientation of gas springs



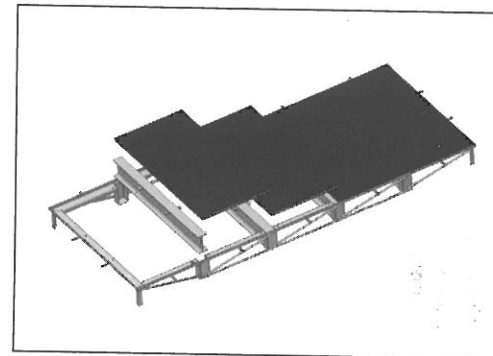
ACO TopTek UNIFACE ASSIST GS/SS - safety device locking



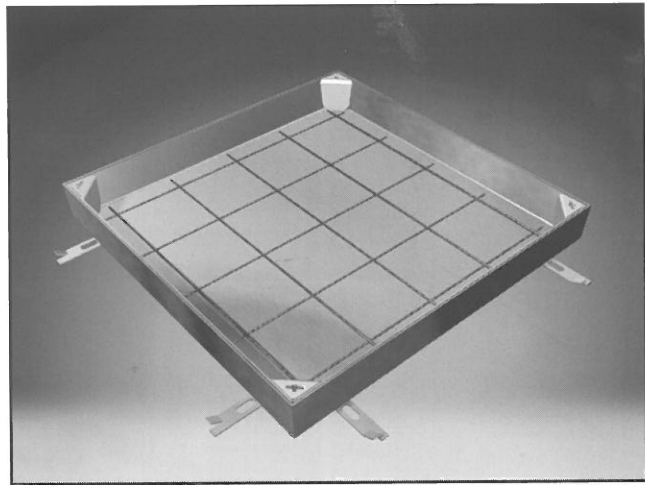
ACO TopTek UNIFACE MULTI GS/SS - assembly



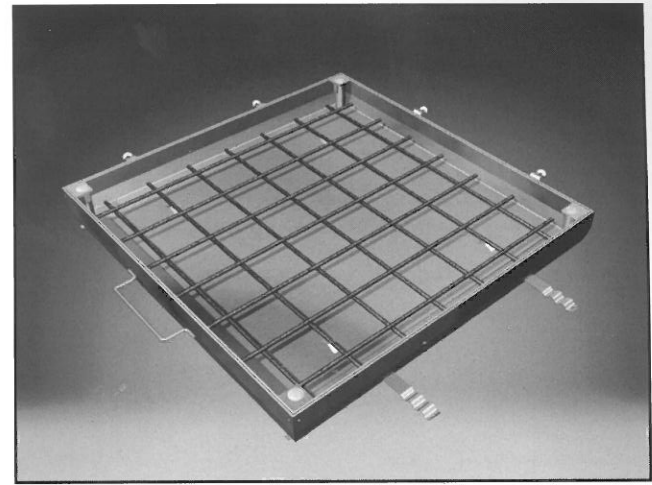
ACO TopTek UNIFACE MULTI AL - assembly



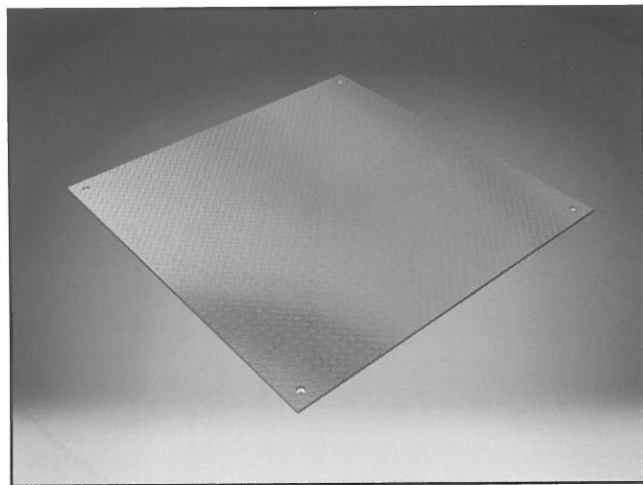
ACO TopTek SOLID GS/SS - assembly



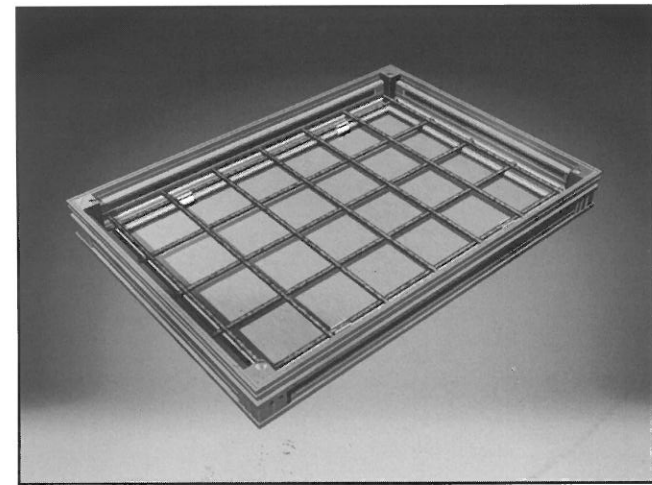
**ACO TopTek PAVING GS**



**ACO TopTek UNIFACE GS / SS**



**ACO TopTek SOLID MULTI GS / SS**



**ACO TopTek UNIFACE AL**