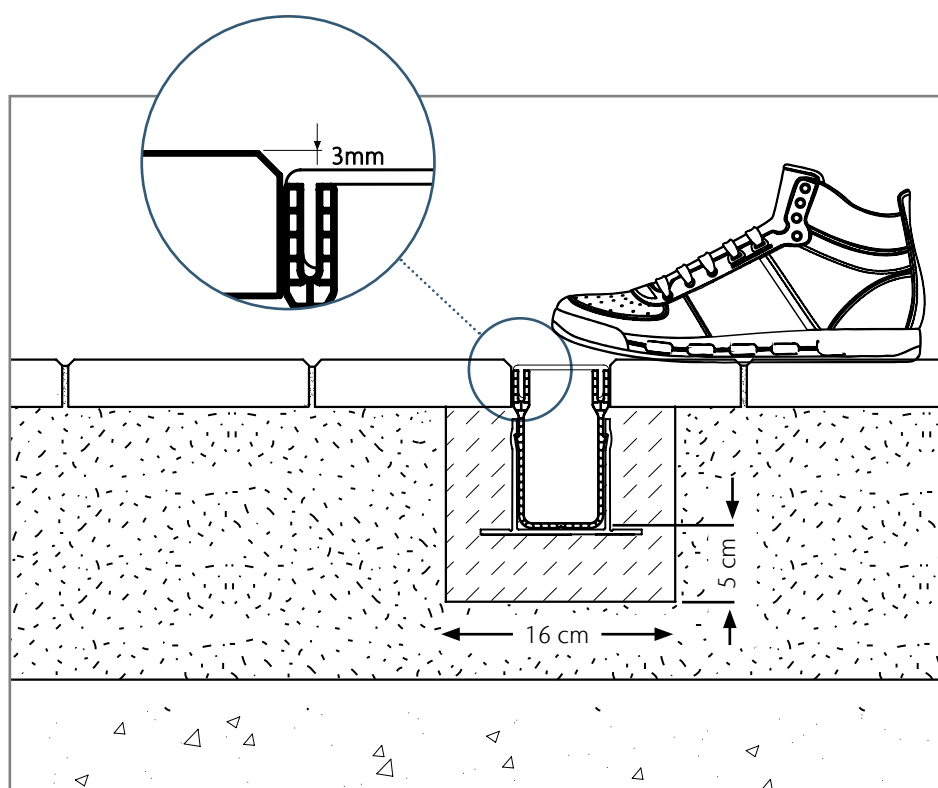


Ugradnja ACO Slimline sustava

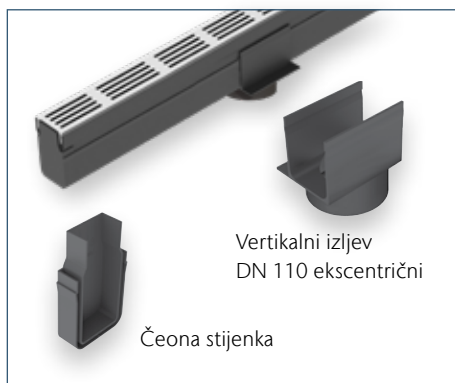
ACO Slimline je sustav odvodnje koji se sastoji od plastičnog tijela kanala i aluminijske dizajnerske rešetke. Koristi se na područjima oko kuće gdje ne postoji nikakvo prometno opterećenje.

Prvo što treba učiniti prilikom ugradnje jest odrediti gdje se voda treba ispustiti. To može biti jarak, kanalizacijski ili infiltracijski sustav. Kišnica se na ovaj način ne odvodi već prodire u tlo čime se poboljšava prirodna ravnoteža vode u tlu.



Povezivanje

Kanalica s vertikalnim izljevom



Kanalica s bočnim izljevom



Savjet

- Za novo postavljeno opločenje preporučamo postavljanje zidarskog užeta za određivanje visine. Kanalicu s rešetkom uvijek postavite 3-5 mm ispod ruba kolnika.
- Ukoliko kanalicu postavljate u već postojeće opločenje uz nogostup, preporučamo izradu drvene šablone željene visine za ugradnju kanalice.
- Kada polažete kanal duž uzdižuće konstrukcije, koristite asimetričnu spojnicu sa samo jednom ušicom prema naprijed.

1. ACO Slimline ima izbor bočnog, vertikalnog ili čeonog izljeva. Čeoni izljev integriran je u čeonu stijenku, vertikalni izljev iz kanala s adapterom za vertikalni izljev. Isto tako i adapter s bočnim izljevom. Za vertikalni izljev potrebno je izbušiti rupu (Ø 45 mm) na dnu kanala gdje će se postaviti adapter s vertikalnim izljevom. Za bočni izljev izbušite rupu na odgovarajućem mjestu u bočnoj stranici kanala i postavite adapter za bočni izljev.

Pažnja

Spojite najviše 6 metara ACO Slimline na vertikalni izljev i najviše 5 metara na bočni izljev. Kod ovog sustava nema zapora za mirise.

Napravite sifon od komercijalno dostupnog materijala iz cijevi (labuđi vrat) prilikom spajanja na kanalizaciju.

2. Iskopajte rov dubok oko 15 cm i širok 16 cm. Betonski temelj mora biti visok najmanje 5 cm.

3. Pomiješajte beton za temelj s tri dijela pijeska i jednim dijelom cementa. Ispunite rov polusuhim betonom tako da nakon zbijanja bude debljine najmanje 5 cm. Pritisnite spojnice oko kanalice i montirajte završne čeone stijenske. Upotrijebite drugu spojnicu neposredno prije svake završne

čeoone stijenske za bolje sidrenje. Podesite liniju kanala na ispravnu visinu. Ispunite rov sa svake strane kanala do donje strane opločnika polusuhim betonom i nabijte ga. Rešetku uvijek ostavite u kanalicu kod ugradnje!

4. Za skraćivanje kanala i rešetke na željenu dužinu koristite pilu za metal.

5. Čeone stijenske se pričvršćuju na krajeve kanala. Zbog različitih koeficijenata istezanja plastike (kanalice) i aluminijske (rešetke), moguće je da duljina kanala malo odstupa od rešetke. Najbolje je svaku rešetku umetnuti u pripadajuću kanalicu.

6. Svi plastični dijelovi također se mogu vodonepropusno brtviti pomoću ljepila za hladno zavarivanje PVC-a i ABS-a.

7. Ovisno o situaciji ugradnje, kanal se bočno može založiti pijeskom ili polusuhim betonom.