



8

## Qmax – kanali za teška opterećenja i retenciju

**COLLECT:**  
Prihvat i odvodnja

**HOLD:**  
Retencija i protupovratna zaštita



## **NOVO** Sustav kanala za teška opterećenja Qmax Neo – pametna alternativa

ACO DRAIN® Qmax Neo nova je podgrupa postojeće Qmax obitelji. Ova učinkovita varijanta razlikuje se u pogledu materijala izrade (polipropilen umjesto polietilena), procesa proizvodnje i transporta te nudi modularni sustav za razliku od monolitnog Qmax-a. Ipak, osnovna primjena još uvijek je na područjima s najvećim opterećenjem.

Kombinacijom postojećeg Qmax i Qmax Neo sustava zadovoljavaju se hidraulički zahtjevi na najučinkovitiji način, osiguravajući sigurnu i funkcionalnu odvodnju i stvarajući ujednačen izgled površine.

### Razred opterećenja

- A 15
- B 125
- C 250
- D 400
- E 600
- F 900

prema HRN EN 1433

### Nominalne veličine

300

### Materijal

Plastični elementi sustava izrađeni od MDPE, reciklirane plastike (polimerni kompozit)

### Mjesta primjene

- Velike ograđene površine
- Površine teških opterećenja
- Logističke površine
- Industrijske površine
- Luke i pristaništa
- Zrakoplovne piste

## Qmax Neo

pogodan za gust promet

### robustan

- mala površina opterećenja zbog uskog upojnog ruba na površini
- bez prekida armature u nosivom sloju

### siguran

- profil učvršćen betonom bez mogućnosti od pomicanja
- okolna konstrukcija zaštićena integriranim brtvama

### ekonomičan

- lagani elementi kanala dužine 1 m za učinkovitu ugradnju
- moguća kontinuirana asfaltna završna obloga
- rukovanje bez teške opreme za dizanje





## Qmax Neo tijelo kanala



## **NOVO** Qmax Neo

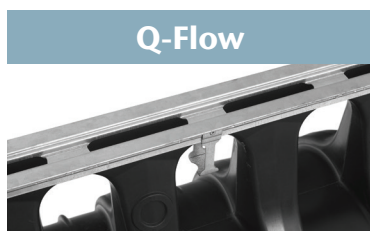
### Monolitno tijelo iz polipropilena

#### Prednosti proizvoda

- za sve završne obloge i prometna opterećenja prema HRN EN 1433
  - najveći razred opterećenja F 900
  - minimalno provozno opterećenje na površinu zbog uskih uljevnih profila
  - integrirana brtva
  - lagane komponente za jednostavno rukovanje na gradilištu bez teške opreme za podizanje
  - sigurna i brza odvodnja čak i kod velikih oborina
- razred opterećenja A 15 – F 900
  - lagano tijelo kanala od polipropilena
  - otporan na sredstva za odleđivanje i izuzetno otporan na opasne tvari i kemijske spojeve
  - jednostavno spajanje elemenata utičnim spojem

### Pregled Qmax Neo uljevnih profila

#### Materijal izrade: pocinčani čelik



#### Materijal izrade: polimerni kompozit

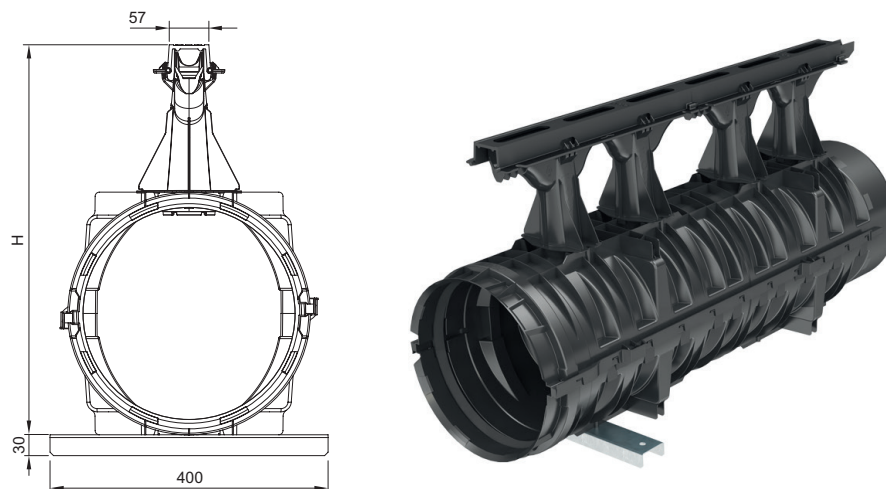


#### Materijal izrade: lijevano željezo



## Qmax Neo 300, 100 cm

- uključena nogica s vijcima za stabilizaciju kanala



| Dimenzije      |                |                | Uljevni profil |                   |                                  | Težina<br>[kg] | Art.br. |
|----------------|----------------|----------------|----------------|-------------------|----------------------------------|----------------|---------|
| Dužina<br>[cm] | Širina<br>[cm] | Visina<br>[cm] | Materijal      | Namijenjeno<br>za | Širina upojnih<br>otvora<br>[mm] |                |         |

### Tip: Q-Flow

|       |      |      |                          |                                  |    |     |      |        |
|-------|------|------|--------------------------|----------------------------------|----|-----|------|--------|
| 201,0 | 36,6 | 59,0 | pocinčani čelik          |                                  | 26 | 182 | 18,6 | 157048 |
| 100,0 | 36,6 | 59,0 | polimerni kompozit, crni | beton do F900,<br>asfalt do D400 | 25 | 184 | 8,2  | 157078 |
| 100,0 | 36,6 | 56,1 | lijevano željezo         |                                  | 26 | 187 | 9,8  | 157009 |

### Tip: Q-Guard

|       |      |      |                                 |                                  |     |     |       |        |
|-------|------|------|---------------------------------|----------------------------------|-----|-----|-------|--------|
| 201,0 | 36,6 | 59,0 | pocinčani čelik                 |                                  | 10  | 82  | 15,39 | 157058 |
| 100,0 | 36,6 | 59,0 | polimerni kompozit, crni        | beton do F900,<br>asfalt do D400 | 9   | 107 | 8,3   | 157088 |
| 100,0 | 36,6 | 56,1 | lijevano željezo,<br>KTL premaz |                                  | 2x8 | 109 | 10,65 | 157028 |

### Tip: Q-Road

|       |      |      |                  |                |    |     |      |         |
|-------|------|------|------------------|----------------|----|-----|------|---------|
| 100,0 | 36,6 | 67,1 | lijevano željezo | asfalt do D400 | 28 | 205 | 26,4 | 3004187 |
|-------|------|------|------------------|----------------|----|-----|------|---------|

### Tip: Q-Slot

|       |      |      |                  |                |    |     |       |        |
|-------|------|------|------------------|----------------|----|-----|-------|--------|
| 201,0 | 36,6 | 66,1 | pocinčani čelik* | asfalt do D400 | 10 | 100 | 23,83 | 157068 |
|-------|------|------|------------------|----------------|----|-----|-------|--------|

\* Dostupno i u kvaliteti nehrđajućeg čelika AISI 304 ili AISI 316L

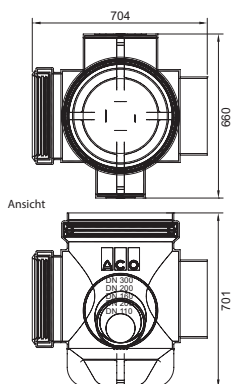
### Revizijsko izljevano okno 400 mm za Qmax Neo

- za direktno i čvrsto spajanje elemenata kanala
- spojnica s integriranom brtvom
- Za priključak cijevi:
  - DN 200 i DN 300
  - DN 100 i 150 (moguće izrezati na licu mjesta, potrebna dodatna brtva)



|  | Dimenzije      |                |                | Za cijevi DN<br>[mm] | Težina<br>[kg] | Art.br. |
|--|----------------|----------------|----------------|----------------------|----------------|---------|
|  | Dužina<br>[cm] | Širina<br>[cm] | Visina<br>[cm] |                      |                |         |

#### Prolazno revizijsko okno s opcionalnim izljevom DN 200 / DN 300



70,4

66,0

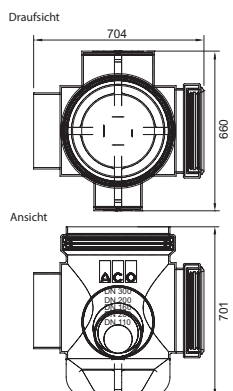
70,1

110 - 300

12,1

418989

#### Prolazno revizijsko okno s opcionalnim izljevom DN 300 / DN 200



70,4

66,0

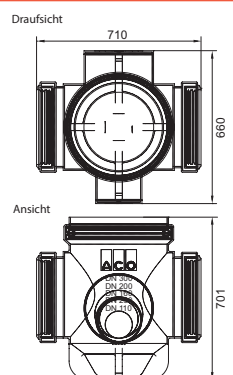
70,1

110 - 300

12,1

418990

#### Uljavno okno s opcionalnim izljevom DN 200 / DN 300



70,4

66,0

70,1

110 - 300

13,5

418991

## Poklopci za revizijsko izljevno okno, 400 mm



|  | Visina<br>[cm] | Razred opterećenja | Namijenjeno za | Težina<br>[kg] | Art.br. |
|--|----------------|--------------------|----------------|----------------|---------|
|--|----------------|--------------------|----------------|----------------|---------|

### Poklopac

|  |   |       |                            |      |         |
|--|---|-------|----------------------------|------|---------|
|  | – | D 400 | Q-Flow, Q-Guard,<br>Q-Road | 17,2 | 1000228 |
|  | – | F 900 |                            | 20,5 | 1207548 |

### Slivni poklopac

|  |   |       |                            |      |         |
|--|---|-------|----------------------------|------|---------|
|  | – | D 400 | Q-Flow, Q-Guard,<br>Q-Road | 15,9 | 1000229 |
|  | – | F 900 |                            | 19,0 | 1207692 |

### Samonivelirajući okvir

|  |      |       |                 |      |         |
|--|------|-------|-----------------|------|---------|
|  | 20,0 | D 400 | Q-Flow, Q-Guard | 26,4 | 1000230 |
|  | 20,0 | F 900 |                 | 29,0 | 1207632 |
|  | 24,0 | D 400 | Q-Road          | 30,4 | 1000231 |

### Pribor

|  | Opis  | Namijenjeno za | Težina<br>[kg] | Pakiranje<br>[kom] | Art.br. |
|--|---|----------------|----------------|--------------------|---------|
|  | <b>Element za jednostavniju instalaciju</b> <ul style="list-style-type: none"> <li>■ jednostavno poravnanje kanala</li> <li>■ za Q-Flow uljevni profil od lijevanog željeza</li> <li>■ za svaki spoj kanala potreban jedan element</li> </ul> | ■ Qmax Neo 300 | 2,2            | 40                 | 2073049 |
|  | <b>Klizna spojnica</b> <ul style="list-style-type: none"> <li>■ iz plastike</li> <li>■ za promjenu smjera toka vode</li> <li>■ za zatvaranje kraja linije kanala uz korištenje čeone stijenke</li> </ul>                                      | ■ Qmax Neo 300 | 4,3            | 1                  | 2073052 |
|  | <b>Čeona stijenka</b> <ul style="list-style-type: none"> <li>■ iz plastike</li> <li>■ za zatvaranje kraja linije kanala</li> </ul>  | ■ Qmax Neo 300 | 1,9            | 1                  | 2073051 |