

A photograph of a construction site showing several large, cylindrical concrete separators being installed in a trench. One separator is being lowered into the trench by a crane. The trench is lined with concrete walls and has a gravel base. The background shows a clear blue sky and some construction equipment.

UPUTE ZA UGRADNJU ACO BETONSKIH SEPARATORA

**ACO OLEOPATOR-C FST/NST
ACO LIPUMAX-C FST**

SKLADIŠTENJE I TRANSPORT

Separator se isporučuje na gradilište u gotovim predfabriciranim betonskim segmentima, koje transportira jedan ili više kamiona.

Osnovni elementi:

- tijelo separatora u kojem je tvornički montirana sva oprema potrebna za normalnu funkciju separatora (tijelo u obliku čaše);
- pokrovna armirano-betonska ploča s pristupnim otvorom promjera 100/80/62,5cm koja se montira na separator („kao poklopac“);
- eventualno potrebni elementi za povišenje pristupnih okana – betonske cijevi promjera 100/80/60 cm potrebne visine – može biti isporučeno više komada (detalji se definiraju prema dubini uljevne cijevi i sukladno zahtjevima HRN EN 476);
- lijevano-željezni poklopci promjera 600/800mm nosivosti D400.

Tijelo separatora mora biti skladišteno i transportirano u vertikalnom položaju tako da punom površinom dna naliježu na podlogu koja mora biti ravna.

Sva manipulacija na gradilištu se izvodi pomoću dizalice adekvatne nosivosti.

Prilikom isporuke (preuzimanja robe) treba provjeriti isporučene elemente prilikom čega treba provjeriti potpunost isporuke (dali su svi elementi iz projektnog detalja isporučeni te dali postoje eventualna oštećenja).

Istovar separatora nije u obvezi dobavljača, već kupca (osim ako nije drukčije dogovoreno kod narudžbe).

Da bi se spriječila vremena čekanja, potrebna je točna koordinacija dizalice i vozila.

Pravovremeno treba odrediti veličinu dizalice koja je potrebna za istovar i premještanje gotovih dijelova.



Separator ima na boku tijela 3 visjelice (zvjezdasto raspodijeljene u razmaku od 120°). Kuke dizalice trebaju biti s min. 5 m dugim konopcima (lancima) sa sigurnosnim teretnim kukama.

UGRADNJA

PRIPREMA PODLOGE - ISKOP

Iskop treba napraviti adekvatnim građevinskim strojevima (beger i sl.) prema kotama iz projekta. Posebnu pažnju treba obratiti da se spriječi urušavanje stranica iskopa. U slučaju da to nije moguće postići prihvatljivim pokosom stranica, iskop treba osigurati razuporama ili drugim elementima bočnog osiguranja iskopa koji su za tu situaciju primjereni.

Iskop mora biti siguran za rad ljudi u njemu.

Separator se montira na podlogu minimalne zbijenosti 15 MN/m².

Kod normalnih uvjeta tla dovoljna je odgovarajuća, zbijena pješčana ili šljunčana podloga (podloga treba biti od vodo propusnog materijala ka npr. cakumpak) s precizno niveliranim dnom (na visinu 3-5cm nižu od one dane u projektu).

Ako nije moguće ostvariti normalnu zbijenost podloge, potrebno je izraditi 15-30cm debelu betonsku ploču čija tlocrtna površina treba biti dvostruko veća od tlocrtne površine separatora koji se ugrađuje (npr. za separator promjera 2,4m treba pripremiti podložni beton dimenzija 3×3m).

Ravnomjerno ravna površina podloge mora biti trajno zajamčena.

Radove treba izvesti tako da na uređajima i vodovima ne nastanu oštećenja te da oni ostanu u svojem položaju. Kasnija slijeganja dijelova separatora treba spriječiti odgovarajućim mjerama. Ako je podloga izrađena od betona, na njega treba nanijeti 5 cm debeli sloj pijeska kako bi se omogućila ravnomjerna raspodjela opterećenja te da bi se izjednačile eventualne proizvodne tolerancije.

UGRADNJA

Preporuka: radi smanjenja troškova preporučuje se istovremen istovar i ugradnja u građevnu jamu.

Postavljanje separatora

Kod manipulacije tijelom separatora treba paziti na to da smjer ugradnje separatora odgovara smjeru toka vode i da uzdužna os separatora poklapa s osi priključnih cijevi. Uljev je tvornički označen oznakom INLET a izljev oznakom OUTLET.

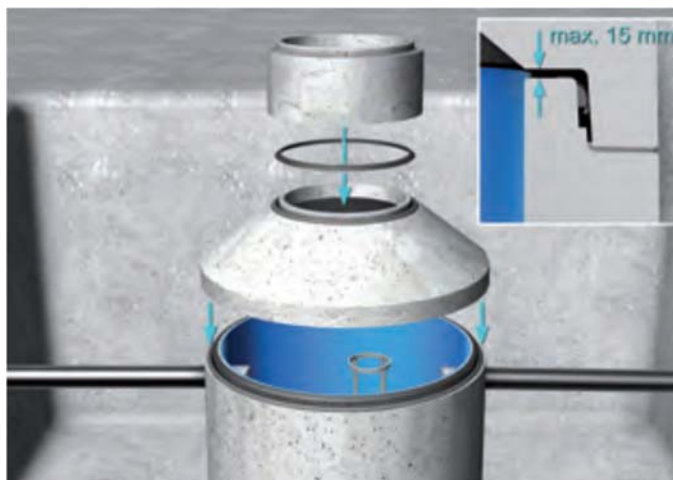
Priključci uljeva i izljeva separatora su prilagođeni za spajanje punostijenih ravnih cijevi za gravitacijsku odvodnju prema HRN EN 1401 (UKC cijevi), ako se u instalacije koristi drugi tip cijevi treba upotrijebiti adekvatne prelazne komade.



Brtvljenje spojeva

Brtvljenje predfabriciranih betonskih elemenata ACO separatora se ovisno o tipu i veličini elementa vrši na jedan od tri načina:

- gumenim brtvama (koristi se za elemente svjetlog otvora ≥ 100 cm) – uključeno u ACO isporuku separatora;
- PU pjenom (koristi se za elemente svjetlog otvora ≥ 100 cm) – uključeno u ACO isporuku separatora;
- elastičnim cementnim mortom (koristi se za elemente svjetlog otvora < 100 cm) – NIJE uključeno u ACO isporuku.



GUMENE BRTVE

Spajanje tj. brtvljenje betonskih elemenata separatora veličine svjetlog otvora do 100 cm može se napraviti tipskim gumenim brtvama s integriranim pješčanim prstenom za distribuciju opterećenja koje su sastavni dio isporuke.

Ispravna montaža brtvi i betonskih elemenata osigurava vodo nepropusnost spojeva među elementima (vodonepropusnost za procijedne vode ali ne za tlačne vode).

Za postavljanje brtve potrebno su 3 radnika jer je gumenu brtvu potrebno rastegnuti da bi ju se moglo postaviti na betonsku krunu (vidi sliku desno za pravilni položaj gumene brtve na kruni).

Prije postavljanja brtve na betonski element, brtvu je potrebno očistiti od bilo kakve nečistoće (kao i dosjed betonskog elementa), a prije postavljanja gornjeg elementa bočni dio brtve treba namazati mašću za montažu kanalizacionih cijevi.



PU PJENA

Spajanje tj. brtvljenje betonskih elemenata separatora veličine svijetlog otvora do 100 cm može se napraviti vodonepropusnom PU pjenom u isporuci.

PU pjenom se može raditi na vanjskim temp od +5 °C do +30 °C.

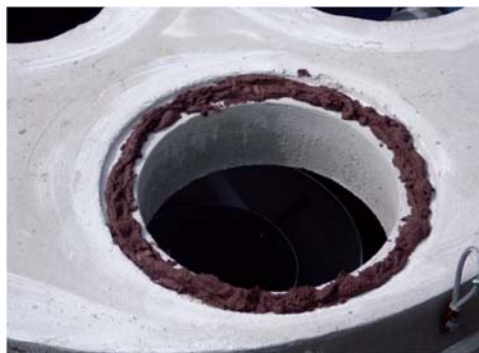
Dosijedi betonskih elemenata moraju biti čisti (otprašeni i odmašćeni), a spremnik PU pjene treba prije upotrebe protresti 20 do 30 puta. Preporuča se navlažiti betonski dosjed na koji se nanosi PU pjena (ovo ubrzava vezanje pjene).

PU pjenu treba nanijeti na nalijegajući spoj donjeg betonskog elementa, preporuča se nanijeti „najmanje 2 ili 3 kruga“ pjene! Nakon nanošenja pjene, treba pričekati da pjena ekspandira i očvrstne 10 min i tek onda spustiti gornji element kojeg se kod namještanja ne smije rotirati.

Sva pjena koja iscure nakon spuštanja gornjeg elementa ne smije se rezati!



ELASTIČNI CEMENTNI MORT



Betonski prsteni promjera 80 i 60cm za finu nivelaciju poklopca i sam poklopac se spajaju vodonepropusnim elastičnim cementnim mortom otpornim na kemijsko djelovanje naftnih derivata (nije uključeno u obim ACO isporuke) ili alternativno se može koristiti kvalitetni cementni mort čija fuga ne bi trebala prelaziti debljinu od 2 cm.

U oba slučaja mort treba pripremiti i nanijeti u skladu s uputama proizvođača, kontaktna površina treba biti čista i odmašćena.

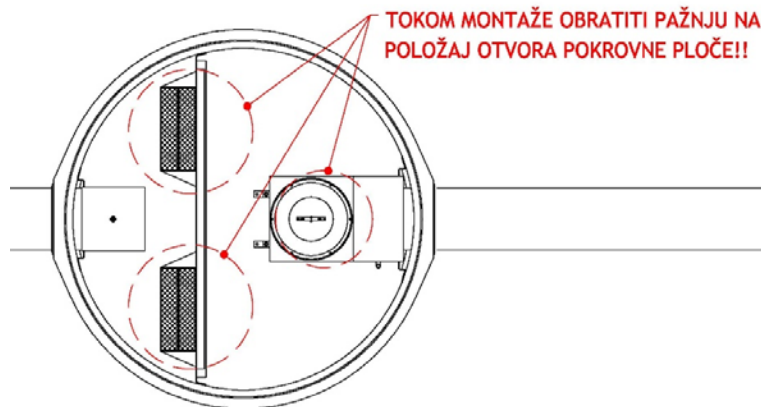
Višak morta koji iscure iz fuge treba zamazati i tako s vanjske i unutarnje strane „zafugirati“ spoj. Kod upotrebe običnog morta, izvođač treba osigurati da koristi takav mort koji će osigurati vodonepropusnost spojeva (paziti na udio cementa).



Pokrovna ploča

Ispravan položaj pokrovne ploče vrlo je važan za pristup separatora i njegovo održavanje i na to treba obratiti pozornost tokom ugradnje (vidjeti nacrtni detalj).

Manipulacija pokrovnom pločom se provodi na isti način kao i tijelom separatora.



NAPOMENA ZA SEPARATORE LAKIH TEKUĆINA:

Odmah po postavljanju pokrovne ploče na separator (prije nego se pokrovna ploča otkaci s dizalice) netko se treba popeti na pokrovnu ploču i provjeriti dali su pristupni otvor pravilno orijentirani tj. dali se koalescentni elementi i sigurnosni plovak mogu nesmetano izvaditi i vratiti natrag na mjesto.

Prsteni za povišenje okna (pristupnih otvora)

Nakon montaže pokrovne ploče, treba postaviti eventualno potrebne elemente za povišenje okna – betonske prstene.

Prsteni nemaju visilice te za njihovu manipulaciju treba koristiti adekvatan alat za manipulaciju betonskim prstenima/cijevima.



PAŽNJA!!

Prsteni za povišenja NISU ARMIRANI pa postoji povećani rizik od loma ako se njima ne rukuje pažljivo (kod pada, prevrtanja i sl.).

Poklopac

Prije ugradnje treba provjeriti da li deklarirana nosivost poklopca odgovara namjeni ugradbenog područja (prometnice, pješačke zone, parkirališta.).

Tokom montaže poklopca kontrolirati postignutu kotu te po potrebi finu regulaciju visine postići regulacijom debljine morta pod poklopcem.

Poklopce klase D400 (prometno opterećenje) smije se opteretiti najranije nakon 72 sata.

Tipska pločica

Sastavni dio isporuke separatora je i tipske pločica separatora s osnovnim podacima proizvoda (tip, proizvođač, kapaciteti..). Pločicu treba montirati u oknu za održavanje (najveći otvor) direktno ispod poklopca. Izbušiti rupu od Ø8 mm za dostavljeni vijak s očicom. Tipska pločica mora se nalaziti iznad razine vode.

ZAVRŠNI RADOVI

Kontrola vodonepropusnosti

Po završetku montaže betonskih elemenata treba izvršiti kontrolu vodonepropusnosti spojeva punjenjem vodom separatora.

Isporučitelj NE MOŽE izdati „certifikat“ o vodo nepropusnost isporučenog separatora jer se radi o proizvodu koji se na gradilište isporučuje u segmentima pa vodo nepropusnost ovisi o kvaliteti montaže tih elemenata.

Ispitivanje vodo nepropusnosti treba provesti prije zatrpavanja separatora (kako bi se po potrebi mogli otkloniti nedostaci) u skladu s HRN EN 1508.



Zatrpavanje

Po uspješnom završetku kontrole vodonepropusnosti, treba zatrpati preostali iskop oko separatora.

Zatrpavanje izvodimo odgovarajućim materijalom u skladu sa zahtjevima projekta, tako da ne dolazi do naknadnog slijeganja. U većini slučajeva se izvodi u slojevima 20-30 cm do postizanja zahtjevane zbijenosti. Za ispunu se smije upotrijebiti iskopni materijal veličine zrna do max. 300 mm tj. polovica debljine sloja koji zbijamo (mjerodavna je manja vrijednost). Zbijanje se izvodi pomoću lakih uređaja za zbijanje („žaba“ ili vibro ploča). Ukoliko je ispunu viša od 1.00 m mogu se upotrijebiti teža strojevi za zbijanje.

Ako je separator ugrađen u prometnicu potrebno je posebnu pozornost posvetiti zbijanju teškim valjcima s vibracijama koji imaju dubinski učinak jer može doći do oštećenja stjenke separatora.

Prije zatrpavanja potrebno je vizualno kontrolirati spojeve i priključke kako bi se utvrdila i uklonila eventualna oštećenja.

SAMO ZA SEPARATORE LAKIH TEKUĆINA:

Plovak i koalescentni elementi

Preporuča se nakon (i tokom) montaže separatora izvaditi koalescentni uložak i plovak te ih spremi na sigurno, a unutrašnjost separatora zaštititi od upadanja nečistoća, smeća, građevnog otpada i sl. Plovak i uložak vratiti na mjesto tek nakon puštanja odvodne instalacije, a time i separatora, u pogon. Ako je sigurnosni plovak već u separatoru, tokom punjenja treba pripaziti da plovak ne začepi izljev (treba ga izvući na površinu vode).



Tokom montaže, prije puštanja u pogon i za vrijeme korištenja u separatoru se ne smiju koristiti oštri predmeti koji mogu oštetiti unutrašnji zaštitni premaz.

Na kraju svih građevinskih radova, treba unutrašnjost separatora i sve njegove funkcionalne elemente očistiti od svih nečistoća (prljavštine i mulja).

Separator je stavljen u pogon kada se napuni čistom vodom.